

Guida dell'utente di Dell™ OptiPlex™ GX520



[Computer minitorre](#)



[Computer desktop](#)



[Computer con fattore di forma ridotto](#)

[Ritorna alla pagina Sommario](#)

Funzioni avanzate

Guida dell'utente di Dell™ OptiPlex™ GX520

- [Controllo della tecnologia LegacySelect](#)
- [Gestibilità](#)
- [Sicurezza](#)
- [Protezione della password](#)
- [Installazione del sistema](#)
- [Avvio da una periferica USB](#)
- [Cancellazione delle password dimenticate](#)
- [Cancellazione delle impostazioni CMOS](#)
- [Hyper-Threading](#)
- [Gestione del risparmio di energia](#)

Controllo della tecnologia LegacySelect

Il controllo della tecnologia LegacySelect offre soluzioni con supporto per precedenti versioni completo, parziale o assente basate su piattaforme comuni, immagini del disco rigido e procedure di help desk. L'amministratore può esercitare tale controllo attraverso il programma di installazione del sistema, Dell OpenManage™ IT Assistant o Dell Custom Factory Integration.

LegacySelect consente agli amministratori di attivare o disattivare i connettori e le periferiche di supporto, tra cui i connettori delle porte seriali e USB, un connettore della porta parallela, un'unità disco floppy, gli slot PCI e un mouse PS/2. Disattivando i connettori e le periferiche di supporto si rendono disponibili risorse. È necessario riavviare il computer per rendere effettive le modifiche.

Gestibilità

Formato standard di avviso (ASF)

ASF è uno standard di gestione DMTF che definisce tecniche di generazione degli avvisi prima dell'avvio del sistema operativo e in assenza di esso. Questo standard consente di generare avvisi relativi a condizioni di errore o di possibile compromissione della sicurezza quando il sistema operativo è in una modalità di sospensione o il computer è spento ed è stato sviluppato in modo da sostituire eventuali altre tecnologie di generazione di avvisi in assenza del sistema operativo.

Il computer supporta le funzionalità remote e di avviso ASF versione 1.03 e 2.0 riportate nella seguente tabella:

Attenzione	Descrizione
Chassis: Chassis Intrusion - Physical Security Violation/Chassis Intrusion - Physical Security Violation Event Cleared	Il telaio del computer, con installata e abilitata la funzione di apertura telaio è stato aperto o l'avviso di apertura del telaio è stato cancellato.
CPU: Emergency Shutdown Event	La temperatura del processore è troppo alta e l'alimentatore si è spento.
Cooling Device: Generic Critical Fan Failure/Generic Critical Fan Failure Cleared	Questi due messaggi indicano, rispettivamente, che la velocità della ventola (giri/min) è fuori dai limiti o il problema relativo alla velocità della ventola (giri/min) è stato risolto.
Temperature: Generic Critical Temperature Problem/Generic Critical Temperature Problem Cleared	Questi due messaggi indicano, rispettivamente, che la temperatura del computer è fuori dai limiti o il problema relativo alla temperatura del computer è stato risolto.
Battery Low	La batteria del sistema ha raggiunto una tensione di 2,2 V o inferiore.

Per ulteriori informazioni sull'implementazione del formato ASF di Dell, consultare i manuali *ASF User's Guide* e *ASF Administrator's Guide*, disponibili sul sito Web del supporto tecnico di Dell all'indirizzo support.dell.com.

Dell OpenManage™ IT Assistant

IT Assistant consente di configurare, gestire e monitorare computer e altre periferiche presenti su una rete aziendale. Tramite IT Assistant è possibile gestire beni, configurazioni, eventi (avvisi) e protezione per computer forniti di software di gestione standard. IT Assistant supporta infatti strumenti conformi agli standard industriali SNMP, DMI e CIM.

Per il computer è disponibile Dell OpenManage Client Instrumentation, basato su DMI e CIM. Per informazioni su IT Assistant, consultare il manuale *Dell OpenManage IT Assistant User's Guide*, disponibile sul sito Web del supporto tecnico di Dell all'indirizzo support.dell.com.

Dell OpenManage Client Instrumentation


Dell OpenManage Client Instrumentation è un software che consente a programmi di gestione remota quali IT Assistant di svolgere le seguenti operazioni:

- 1 Accedere a informazioni relative al computer, quali il numero di processori che ha e quale sistema operativo è in esecuzione.
- 1 Monitorare lo stato del computer, ad esempio rilevando avvisi relativi alla temperatura emessi da sonde termiche o avvisi di errore del disco rigido inviati da periferiche di memorizzazione.
- 1 Modificare lo stato del computer, ad esempio aggiornando il BIOS o chiudendo la sessione di lavoro in remoto.

Per sistema gestito si intende un computer su cui è configurato Dell OpenManage Client Instrumentation in una rete che usa IT Assistant. Per informazioni su Dell OpenManage Client Instrumentation, consultare il manuale *Dell OpenManage Client Instrumentation User's Guide*, disponibile sul sito Web del supporto tecnico di Dell all'indirizzo support.dell.com.

Sicurezza

Rivelatore di apertura telaio

 **N.B.** Se è stata attivata la password dell'amministratore, per reimpostare la funzione **Chassis Intrusion** (Apertura telaio) è necessario conoscere tale password.

Questa funzione, se installata e abilitata, avvisa l'utente se il telaio viene aperto. Per modificare l'impostazione **Chassis Intrusion** (Apertura telaio), seguire la procedura descritta.

1. [Accedere al programma di installazione del sistema.](#)
2. Premere i tasti di direzione in basso per spostarsi all'opzione **System Security** (Protezione del sistema).
3. Premere <Invio> per accedere al menu di scelta rapida dell'opzione **Protezione del sistema** (Protezione del sistema).
4. Premere il tasto freccia GIÙ fino a selezionare l'opzione **Chassis Intrusion** (Apertura telaio).
5. Premere <Invio> per selezionare l'impostazione delle opzioni.
6. Premere di nuovo <Invio> dopo aver aggiornato l'impostazione delle opzioni.
7. Uscire dal programma di installazione del sistema salvando le modifiche.

Impostazioni dell'opzione

- 1 **On** (Attivato) — Se il coperchio del computer viene aperto, l'opzione viene impostata su **Detected** (Rilevata) e al successivo avvio del computer, durante la sequenza di avvio, viene visualizzato il messaggio di avviso:

Alert! Cover was previously removed (Attenzione: Il coperchio è stato rimosso).


Per modificare l'impostazione **Detected** (Rilevato), [accedere al programma di installazione del sistema](#). In **Chassis Intrusion** (Apertura telaio) premere il tasto freccia SINISTRA o DESTRA per selezionare **Reset** (Reimposta), quindi scegliere **On** (Attivato), **On-Silent** (Attivato-Non interattivo) o **Off** (Disattivato).

- 1 **On-Silent** (Attivato-Non interattivo, impostazione predefinita) — Se il coperchio del computer viene aperto, l'opzione viene impostata su **Detected** (Rilevato). Al successivo avvio, durante la sequenza di avvio, non viene visualizzato alcun messaggio di avviso.
- 1 **Off** (Disattivato) — L'apertura non viene monitorata e non viene visualizzato alcun messaggio.

Anello del lucchetto e slot per il cavo di sicurezza

Per proteggere il computer, adottare uno dei seguenti metodi.

- 1 Usare soltanto un lucchetto oppure un lucchetto e un cavo di sicurezza passante nell'anello del lucchetto.
Il lucchetto impedisce l'apertura del computer.
L'uso combinato di un cavo di sicurezza passato intorno a una struttura fissa e di un lucchetto impedisce la rimozione non autorizzata del computer.
- 1 Fissare un dispositivo antifurto reperibile in commercio allo slot per il cavo di sicurezza sul retro del computer.

 **N.B.** Prima di acquistare un dispositivo antifurto, accertarsi che sia compatibile con lo slot per cavo di sicurezza del computer.

In genere, i dispositivi antifurto sono dotati di un segmento di cavo metallico a cui è collegato un lucchetto con chiave. La documentazione fornita con il dispositivo contiene le istruzioni per l'installazione.

Protezione della password

- ⓘ **AVVISO:** Anche se l'utilizzo di password consente di proteggere i dati presenti sul computer, non costituisce un metodo infallibile. Se per i dati è necessaria una sicurezza superiore, è responsabilità dell'utente ottenere ed utilizzare forme di protezione aggiuntive, quali programmi di cifraggio dei dati.

Password del sistema

- ⓘ **AVVISO:** Se ci si allontana dal computer senza spegnerlo e non è stata impostata una password del sistema oppure se non si chiude il computer con un dispositivo di bloccaggio consentendo così a chiunque di disattivare la password modificando l'impostazione di un ponticello, chiunque potrà accedere ai dati memorizzati sul disco rigido.

Impostazioni dell'opzione

Non è possibile modificare o immettere una nuova password di sistema se è visualizzata una delle due seguenti impostazioni:

- 1 **Set** (Impostata) — È assegnata una password di sistema.
- 1 **Disabled** (Disattivata) — La password è disattivata tramite l'impostazione di un ponticello sulla scheda di sistema.

È possibile assegnare una password di sistema solo se è visualizzata la seguente impostazione:

- 1 **Not set** (Non impostata) — Nessuna password del sistema è assegnata e il ponticello della password sulla scheda di sistema si trova nella posizione attivata (l'impostazione predefinita).

Assegnazione di una password di sistema

Per uscire dal campo senza assegnare una password di sistema, premere <Tab> o la combinazione di tasti <MAIUSC><Tab> per passare a un altro campo oppure premere <Esc> in qualsiasi momento prima di completare il punto 5.

1. [Accedere al programma di installazione del sistema](#) e verificare che **Password Status** (Stato della password) sia impostato su **Unlocked** (Sbloccato).
2. Evidenziare **System Password** (Password del sistema), quindi premere la freccia DESTRA o SINISTRA.
L'intestazione dell'opzione diventa **Enter Password** (Inserire password), seguita da un campo vuoto di 32 caratteri fra parentesi quadre.
3. Digitare la nuova password del sistema.
È possibile utilizzare fino a 32 caratteri. Per cancellare un carattere quando si immette la password, premere <BACKSPACE> o il tasto freccia SINISTRA. La password non distingue tra maiuscole e minuscole.
Determinate combinazioni di tasti non sono valide. Se si immette una di queste combinazioni, l'altoparlante emette un segnale acustico.
Man mano che si digita ciascun carattere (o la barra spaziatrice per lo spazio), nel campo è presentato un carattere riempitivo.
4. Premere <Invio>.
Se la nuova password del sistema è lunga meno di 32 caratteri, tutto il campo viene occupato da caratteri riempitivi. Quindi l'intestazione dell'opzione diventa **Verify Password** (Verifica password) seguita da un altro campo vuoto di 32 caratteri fra parentesi quadre.
5. Per confermare la password, digitarla una seconda volta e premere <Invio>.
L'impostazione della password cambia in **Set** (Impostata).
6. Uscire dal programma di installazione del sistema.
La protezione della password diventa effettiva al riavvio del computer.

Immissione della password di sistema

All'avvio o riavvio del computer viene visualizzato il seguente messaggio.

Se **Password Status** è impostato su **Locked** (Bloccata):

Type the password and press <Enter> (Digitare la password e premere <Invio>).

Se è stata impostata una password dell'amministratore, il computer accetta tale password come password di sistema alternativa.


Se si immette una password di sistema sbagliata o incompleta, verrà visualizzato il seguente messaggio:

** Incorrect password (Password incorretta). **

Se viene nuovamente digitata una password di sistema non corretta o incompleta, verrà visualizzato lo stesso messaggio. La terza e le successive volta che si immette una password di sistema non corretta o incompleta, verrà visualizzato il seguente messaggio:

```
** Incorrect password (Password incorretta). **  
Number of unsuccessful password attempts: 3  
System halted! Must power down (** Password errata. ** Numero di tentativi per password non riusciti: 3 Sistema arrestato! Deve essere  
spento.)
```

Anche se il computer viene spento e riacceso, il precedente messaggio viene visualizzato ogni volta che si immette una password di sistema non corretta o incompleta.

 **N.B.** Per proteggere ulteriormente il computer da modifiche non autorizzate, è possibile usare **Password Status** (Stato della password) in combinazione con **System Password** (Password del sistema) e **Admin Password** (Password dell'amministratore).

Eliminazione o modifica di una password del sistema esistente

1. [Accedere all'installazione del sistema.](#)
2. Evidenziare **System Password** (Password del sistema) e premere <Invio>.
3. Quando è richiesta, digitare la password del sistema.
4. Premere <Invio> due volte per cancellare la password della configurazione esistente. L'impostazione cambia su **Not Set** (Non impostata).

L'impostazione **Not Set** (Non impostata) indica che la password del sistema è stata eliminata. Se **Not Set** (Non impostata) non viene visualizzato, premere <Alt> per riavviare il sistema, quindi ripetere i punti 3 e 4.

5. Per assegnare una nuova password, seguire la procedura in "[Assegnazione di una password del sistema](#)".
6. Uscire dall'installazione del sistema.

Password dell'amministratore

Impostazioni dell'opzione

Non è possibile modificare o immettere una nuova password dell'amministratore se è visualizzata una delle due seguenti opzioni:


1. **Set** (Impostata) — È assegnata una password dell'amministratore.
1. **Disabled** (Disattivata) — La password dell'amministratore è disattivata tramite l'impostazione di un ponticello sulla scheda di sistema.

È possibile assegnare una password dell'amministratore solo se è visualizzata la seguente opzione:

1. **Not Set** (Non impostata) — Nessuna password dell'amministratore è assegnata e il ponticello della password sulla scheda di sistema si trova nella posizione attivata (l'impostazione predefinita).

Assegnazione della password dell'amministratore

La **password** dell'amministratore può essere uguale alla password del sistema.

 **N.B.** Se le due password sono diverse, è possibile usare la password dell'amministratore come alternativa alla password del sistema, ma non è possibile usare la password del sistema al posto della password dell'amministratore.

1. [Accedere al programma di installazione del sistema](#) e verificare che **Admin Password** (Password dell'amministratore) sia impostato su **Not Set** (Non impostata).
2. Evidenziare **Admin Password** (Password dell'amministratore), quindi premere i tasti freccia DESTRA o SINISTRA.

Viene richiesto di digitare e confermare la password. Se viene immesso un carattere non consentito, il computer emette un segnale acustico.
3. Digitare e quindi confermare la password.


Una volta confermata la password, l'opzione **Admin Password** (Password dell'amministratore) viene impostata su **Set** (Impostata). Al successivo [accesso al programma di installazione del sistema](#), verrà richiesto di immettere la password dell'amministratore.
4. Uscire dal programma di installazione del sistema.

Le modifiche all'opzione **Admin Password** (Password dell'amministratore) diventano effettive immediatamente, senza che sia necessario riavviare il computer.

Funzionamento del computer quando è attivata la password dell'amministratore

Quando si [accede al programma di installazione del sistema](#), l'opzione **Admin Password** (Password dell'amministratore) è evidenziata e viene richiesto di immettere la password.

Se non viene immessa la password corretta, sarà possibile visualizzare ma non modificare le opzioni di installazione del sistema.

 **N.B.** Per proteggere la password del sistema da modifiche non autorizzate, è possibile usare **Password Status** (Stato della password) in combinazione con **Admin Password** (Password dell'amministratore).

Eliminazione o modifica di una password dell'amministratore esistente

Per modificare una password dell'amministratore esistente è necessario conoscerla.

1. [Accedere al programma di installazione del sistema](#).
2. Quando richiesto, digitare la password dell'amministratore.
3. Evidenziare **Admin Password** (Password dell'amministratore), quindi premere il tasto freccia SINISTRA o DESTRA per eliminare la password dell'amministratore esistente.

L'impostazione cambia in **Not Set** (Non impostata).

Per assegnare una nuova password dell'amministratore, seguire la procedura descritta in "[Assegnazione di una password dell'amministratore](#)".

4. Uscire dal programma di installazione del sistema.

Disattivazione di una password dimenticata e impostazione di una nuova password

Per reimpostare la password di sistema e/o dell'amministratore, consultare "[Cancellazione delle password dimenticate](#)".

Installazione del sistema

Panoramica

Usare il programma di installazione del sistema per effettuare le seguenti operazioni:

1. Per modificare le informazioni di configurazione del sistema dopo aver aggiunto, modificato o rimosso un componente hardware.
1. Per impostare o modificare le opzioni selezionabili dall'utente, ad esempio la password dell'utente.
1. Per leggere la quantità corrente di memoria o impostare il tipo di disco rigido installato.

Prima di usare il programma di installazione del sistema, è importante annotare per uso futuro le informazioni visualizzate nella schermata di impostazione del sistema.

Accesso al programma di installazione del sistema

1. Accendere (o riavviare) il computer.
2. Quando appare il logo blu DELL™, premere immediatamente <F2>.

Se si attende troppo a lungo e viene visualizzato il logo del sistema operativo, attendere che compaia il desktop di Microsoft® Windows®. Quindi [arrestare il sistema](#) e riprovare.

Schermate di configurazione del sistema

Le schermate del programma di configurazione visualizzano le informazioni di configurazione per il computer correnti o modificabili. Le informazioni della schermata sono suddivise in tre aree: elenco opzioni, campi opzioni attive e funzioni chiave.

Options List (Elenco opzioni) — questo campo viene visualizzato sul lato sinistro della finestra di impostazione del sistema. Il campo è un elenco a scorrimento che contiene funzioni che definiscono la configurazione del computer, tra cui quelle per l'hardware installato, il risparmio energetico e le funzioni di protezione.


Scorrere l'elenco verso l'alto o verso il basso utilizzando tasti freccia SU e GIÙ. Quando viene

Option Field (Campo opzione) — questo campo contiene le informazioni relative a ciascuna opzione. In questo campo è possibile visualizzare le impostazioni correnti e modificarle.

Usare i tasti freccia SINISTRA e DESTRA per evidenziare

evidenziata un'opzione, Option Field (Campo opzione) visualizza ulteriori informazioni relative all'opzione e alle impostazioni correnti e disponibili per essa.	un'opzione. Premere <Invio> per rendere tale selezione attiva.
	Key Functions (Funzioni chiave) — questo campo viene visualizzato sotto a Option Field ed elenca le chiavi e le loro funzioni all'interno del campo di configurazione del sistema.

Opzioni di installazione del sistema

 **N.B.** A seconda del computer e delle periferiche installate, potrebbero essere disponibili solo alcune delle opzioni e delle impostazioni elencate in questa sezione.

Sistema	
System Info	Indica il nome del computer, la versione del BIOS e il Numero di servizio.
CPU Info	Identifica se il processore del computer supporta la tecnologia Hyper-Threading e visualizza la velocità della CPU, la velocità del bus, la velocità di clock e la memoria cache L2.
Memory Info	Indica la quantità di memoria installata, la velocità della memoria del computer, la dimensione della memoria video, la dimensione della memoria cache video e la modalità del canale (doppia o singola).
Date/Time	Visualizza le impostazioni attuali di data e ora.
Boot Sequence	Viene eseguito un tentativo di avvio del computer in base alla sequenza di periferiche specificata in questo elenco.
Unità	
Diskette Drive	Questa opzione attiva o disattiva l'unità disco floppy. Le impostazioni disponibili sono Off , Internal , USB e Read Only .
Drive 0 through Drive n	Identifica e abilita/disabilita le unità collegate ai connettori SATA o IDE sulla scheda di sistema ed elenca le capacità dei dischi rigidi. N.B. Queste opzioni appaiono come da Drive 0 (Unità 0) a Drive 3 (Unità 3).
Module Bay	Abilita o disabilita le periferiche nell'alloggiamento per moduli. Le opzioni sono On (Attivata) o Off (Disattivata). L'impostazione predefinita è On (Attivata). N.B. Le opzioni di impostazione USB Controller (Controller USB) e Diskette Drive (Unità a dischetti) influenzano il funzionamento dell'unità disco floppy opzionale nell'alloggiamento per moduli.
Drive Controller	Configura la modalità operativa del controller ATA seriale. Normal (Normale) consente il funzionamento del controller Serial ATA solo in modalità Serial ATA nativa. Compatible (Compatibile) consente il funzionamento del controller Serial ATA in modalità ATA seriale/parallela.
Error Reporting	Questa impostazione determina se gli errori del disco rigido debbano essere riportati o meno all'avvio del sistema.
SATA Operation	Configura la modalità di funzionamento del controller del disco rigido integrato. Normal (Normale) — Il controller del disco rigido è configurato per la modalità nativa. Questa modalità fornisce le più elevate prestazioni dell'unità e la massima flessibilità. Combination (Combinazione) — Il controller del disco rigido è configurato per la modalità di combinazione. Questa modalità abilita la compatibilità con alcuni sistemi operativi meno recenti che non supportano unità SATA. L'impostazione predefinita di fabbrica è Normal (Normale). N.B. La modifica di questa impostazione influenza l'ordine in cui le unità sono elencate. Tuttavia, l'installazione del sistema non rispetta tali modifiche fino a dopo un riavvio.
SATA Reporting	Controlla se durante lo stato del sistema siano riportati errori del disco rigido per unità integrate. Questa tecnologia fa parte della specifica SMART (Self-Monitoring Analysis and Reporting Technology). Le opzioni sono On (Attivata) o Off (Disattivata). L'impostazione predefinita è Off (Disattivata).

Periferiche integrate	
Integrated NIC	È possibile impostare il NIC a On (Attivato, impostazione predefinita), Off (Disattivato) o On w/ PXE (Attivato con PXE). Quando l'impostazione On w/PXE (Attivata con PXE) è attiva (disponibile solo per il processo di avvio successivo), il computer richiede all'utente di premere <Ctrl><Alt>. Premendo questa combinazione di tasti, viene visualizzato un menu che consente di selezionare un metodo di avvio da un server di rete. Se sul server di rete non è disponibile una procedura di avvio, il sistema tenta di eseguire l'avvio dalla periferica successiva nella sequenza di avvio.
Integrated Audio	Attiva o disattiva il controller audio integrato.
LPT Port Mode	Questa opzione imposta la modalità operativa per la porta parallela incorporata. Le impostazioni disponibili sono Off , AT , PS/2 (impostazione predefinita), EPP ed ECP . <ul style="list-style-type: none"> 1 AT — La porta è configurata per la compatibilità IBM® AT. 1 PS/2 — La porta è configurata per la compatibilità IBM PS/2. 1 EPP — La porta è impostata per il protocollo delle porte parallele avanzate. 1 ECP — La porta è impostata per il protocollo della porta di capacità estesa.
LPT Port Address	Questa opzione imposta l'indirizzo utilizzato dalla porta parallela incorporata. Le impostazioni disponibili 378h (impostazione predefinita), 278h e 3BCh .
PCI Slots	Attiva o disattiva gli slot PCI.
Serial Port #1	Auto , l'impostazione predefinita, configura automaticamente un connettore ad un particolare identificativo (COM1 o COM3).
Serial Port #2	Auto , l'impostazione predefinita, configura automaticamente un connettore ad un particolare identificativo (COM1 o COM3). (questa impostazione compare solo se è installato un adattatore opzionale per porta seriale).
USB	Le periferiche USB vengono rilevate e supportate dal sistema operativo quando questa opzione è impostata su On (Attivata).
USB Disable	Attiva o disattiva i connettori USB del pannello anteriore. L'impostazione predefinita è On (Attivata). Per disattivare i connettori del pannello anteriore, selezionare Off (Disattivata).
USB Controller	Attiva e disattiva il controller USB integrato. <p>Off (Disattivato) — Il controller USB è disattivato</p> <p>On (Attivato) — Il controller USB è attivato</p> <p>No Boot (Nessun avvio) — Il controller USB è attivato; tuttavia, il BIOS non riconosce le periferiche di memorizzazione USB.</p> <p>L'impostazione predefinita di fabbrica è On (Attivato).</p>
Front USB Ports	Attiva e disattiva le porte USB del pannello anteriore. <p>Off — Disattivato</p> <p>On — Attivato</p> <p>L'impostazione predefinita di fabbrica è On (Attivato).</p>
LPT Port Mode	Seleziona la modalità di funzionamento per la porta parallela integrata. <p>Off (Disattivato) — la porta è disattivata</p> <p>AT — la porta è configurata per la compatibilità IBM AT</p> <p>PS/2 — la porta è configurata per la compatibilità IBM PS/2</p> <p>EPP — acronimo di protocollo Enhanced Parallel Port (Porta parallela avanzata).</p> <p>ECP — acronimo di protocollo Extended Capabilities Port (Porta con capacità ampliate)</p> <p>L'impostazione predefinita di fabbrica è PS/2.</p>
LPT Port Address	Seleziona l'indirizzo IO di base per la porta parallela integrata. L'impostazione predefinita di fabbrica è 378h .
Video	
Primary Video	Questa impostazione specifica quale controllore video sia primario quando due controllori video sono presenti sul computer.
Video Memory Size	Questa impostazione specifica la quantità di memoria disponibile per i controller video.
Rendimento	
Hyper-Threading	Se il processore del computer supporta la tecnologia Hyper-Threading, questa opzione viene visualizzata nella Option List (Elenco opzioni).
HDD Acoustic Mode	<ul style="list-style-type: none"> 1 Quiet (Silenzio, impostazione predefinita) - Il disco rigido funziona in modo da produrre il minimo rumore. 1 Performance (Rendimento) — Il disco rigido funziona alla velocità massima. 1 Bypass (Ignora) — Il computer non verifica o modifica l'impostazione della modalità acustica corrente. 1 Suggested (Consigliata) — Il disco rigido funziona al livello consigliato dal produttore. <p>N.B. Se si imposta la modalità Performance, l'unità potrebbe risultare più rumorosa, ma le prestazioni non risulteranno compromesse. La modifica dell'impostazione della modalità acustica non compromette l'immagine del disco rigido.</p>
Protezione	Questa sezione visualizza le opzioni disponibili per la sicurezza del sistema. Per ulteriori informazioni, consultare " Protezione ".
Admin Password	Questa opzione limita l'accesso al programma di installazione del sistema analogamente a come l'opzione System Password limita l'accesso al sistema. Le impostazioni sono Set (Impostata), Not Set (Non impostata) e Disabled (Disattivata).

	<p>Se l'opzione è impostata su Set (Impostata), è assegnata una password dell'amministratore.</p> <p>Se l'opzione è impostata su Not Set (Non impostata), non è stata assegnata alcuna password dell'amministratore e il ponticello della password sulla scheda di sistema si trova nella posizione di attivazione (impostazione predefinita).</p> <p>Se l'opzione è impostata su Disabled (Disattivata), la password dell'amministratore è disattivata tramite l'impostazione di un ponticello sulla scheda di sistema.</p> <p>Per disattivare la password dell'amministratore, immetterla quando viene richiesta e premere <Ctrl><Invio>.</p>
Password di sistema	<p>Visualizza lo stato attuale della funzione di sicurezza della password del sistema e consente di assegnare e verificare una nuova password per il sistema. Le impostazioni sono Set (Impostata), Not Set (Non impostata) e Disabled (Disattivata).</p> <p>Se l'opzione è Set (Impostata), è assegnata una password di sistema.</p> <p>Se l'opzione è Not Set (Non impostata), non è stata assegnata alcuna password di sistema e il ponticello della password sulla scheda di sistema si trova nella posizione di attivazione (impostazione predefinita).</p> <p>Se l'opzione è Disabled (Disattivata), la password di sistema è disattivata tramite l'impostazione di un ponticello sulla scheda di sistema.</p> <p>Per disattivare la password del sistema, immetterla quando viene richiesta e premere <Ctrl><Invio>.</p>
Drive Password	<p>Impostare questa password per impedire l'accesso al disco rigido da parte di utenti non autorizzati.</p> <p>N.B. L'opzione appare per ciascun disco rigido installato che supporti password per disco rigido. Se nessuna unità supporta una password di unità, questa opzione non è visualizzata.</p>
ModBay Password	<p>Impostare questa password per prevenire l'accesso da parte di utenti non autorizzati ad un disco rigido installato nell'alloggiamento per moduli.</p> <p>N.B. L'opzione appare solo per un disco rigido installato nell'alloggiamento per moduli che supporti password per disco rigido. Se nessun disco rigido è installato nell'alloggiamento per moduli, oppure se ne è installato uno che non supporta una password per disco rigido, questa opzione non è visualizzata.</p>
Password Changes	<p>Questa opzione blocca il campo della password di sistema con la password dell'amministratore. Quando il campo è bloccato, l'opzione di disattivare la protezione della password premendo <Ctrl><Invio> quando il computer si avvia, non è più disponibile.</p>
Intrusion Alert	<p>Quando questa opzione è installata e attivata, all'avvio successivo del sistema avverte l'utente che il coperchio del computer è stato aperto. Le impostazioni disponibili sono On (Attivato), On-Silent (Attivato-Non interattivo, impostazione predefinita) e Off (Disattivato).</p>
Intrusion Status	<p>Questa opzione viene visualizzata nel programma di installazione del sistema solo se si è verificato un evento di apertura del telaio. Le impostazioni disponibili sono Clear (Cancella) e Detected (Rilevata, impostazione predefinita). Selezionare Clear (Cancella) per ripristinare lo stato apertura telaio.</p>
TPM Security	<p>Controlla la periferica di protezione TPM.</p> <p>Off — La periferica di protezione TPM è Off (Disattivata).</p> <p>On — La periferica di protezione TPM è On (Attivata).</p> <p>L'impostazione predefinita di fabbrica è Off (Disattivata).</p>
Gestione del risparmio di energia	
AC Recovery	<p>Determina come il computer risponde al ripristino dell'alimentazione c.a.</p>
Auto Power On	<p>Consente di impostare l'ora e il giorno della settimana in corrispondenza dei quali il computer si accende automaticamente. Le opzioni possibili sono Everyday (Ogni giorno) oppure Weekdays (Giorni della settimana). L'impostazione predefinita di fabbrica è Off (Disattivata).</p> <p>questa caratteristica non funziona se il computer viene spento usando una basetta o un dispositivo protettore della sovracorrente.</p>
Auto Power Time	<p>Imposta l'ora alla quale accendere il computer. L'ora di sistema usa il formato 24 ore (<i>ore:minuti</i>). Per modificare l'ora di avvio, premere i tasti freccia DESTRA e SINISTRA per aumentare o diminuire le cifre esistenti oppure digitare i numeri nei campi relativi a data e ora.</p> <p>Utilizzare questa impostazione in combinazione con Auto Power On (Autopower attivato).</p>
Low Power Mode	<p>Quando si seleziona Low Power Mode (Modalità di alimentazione bassa), gli eventi di risveglio a distanza non causeranno più l'uscita dallo stato Hibernate (Sospensione) o Off (Disattivato), a meno che sia installata una scheda NIC aggiuntiva.</p> <p>N.B. Questa impostazione influisce solo sul controller di rete integrato.</p>
Remote Wake-Up	<p>Questa opzione consente l'accensione del sistema quando un controller di interfaccia di rete o un modem che consenta il risveglio a distanza riceve il segnale di attivazione.</p> <p>On (Attivata) è l'impostazione predefinita. On w/ Boot to NIC (Attivata con avvio da NIC) consente al computer di tentare l'avvio da una rete prima di passare alla sequenza di avvio.</p> <p>N.B. Normalmente il sistema può essere attivato a distanza dalla modalità sospensione o quando è spento. Quando l'opzione Low Power Mode (Modalità di alimentazione bassa) (nel menu Power Management (Risparmio energia)) è attivata, solo gli eventi di attivazione remota consentono di uscire dalla modalità Suspend (Sospensione).</p>
Suspend Mode	<p>Le opzioni disponibili sono S1, una modalità di sospensione dove il computer funziona in modalità a basso consumo e S3, una modalità di attesa dove l'alimentazione è ridotta o disattivata per la maggior parte dei componenti, ma la memoria resta attiva.</p>
Manutenzione	
Load Defaults	<p>Questa impostazione ripristina le impostazioni predefinite del computer installate dal costruttore. Le opzioni sono Cancel (Annulla) e Continue/Reset CMOS (Continua/Ripristina CMOS).</p>

Event Log	Visualizza il registro degli eventi del sistema.
BIOS Update	Consente di selezionare il percorso del file di aggiornamento del BIOS. Le opzioni disponibili sono Floppy Disk (Disco floppy) o Hard Drive (Disco rigido).
Comportamento POST	
Fast Boot	Quando impostato su On (Attivato, impostazione predefinita), il computer si avvierà più rapidamente in quanto ignorerà determinate configurazioni e prove.
Numlock Key	Questa opzione riguarda il gruppo di tasti più a destra sulla tastiera. Quando impostata su On (Attivato, impostazione predefinita), questa opzione attiva le funzioni numeriche e matematiche indicate sulla parte superiore di ciascun tasto. Quando impostata su Off (Disattivato), questa opzione attiva le funzioni di controllo del cursore indicate sulla parte inferiore di ciascun tasto.
POST Hotkeys	Questa impostazione specifica se le sequenze dei tasti verranno visualizzate all'avvio del computer. L'impostazione predefinita è Setup & Boot Menu (Configurazione del Menu avvio).
Keyboard Errors	Questa opzione disattiva o attiva la funzione di rapporto degli errori della tastiera all'avvio del computer.

Boot Sequence


Questa funzione consente di modificare la sequenza di avvio delle periferiche.

Impostazioni dell'opzione

1. **Onboard or USB Floppy Drive** (Unità disco floppy integrata o USB) — tentativo di avvio del computer dall'unità disco floppy. Se l'unità disco floppy non contiene un disco floppy avviabile o non contiene alcun disco floppy, viene generato un messaggio di errore.
1. **Onboard SATA Hard Drive** (Disco rigido SATA integrato) — tentativo di avvio del computer dal disco rigido primario Serial ATA. Se l'unità non contiene alcun sistema operativo, viene generato un messaggio di errore.
1. **Onboard IDE Hard Drive** (Disco rigido IDE integrato) — tentativo di avvio del computer dal disco rigido primario IDE, se presente. Se l'unità non contiene alcun sistema operativo, viene generato un messaggio di errore.
1. **Onboard or USB CD-ROM Drive** (Unità CD-ROM integrata o USB) — tentativo di avvio del computer dall'unità CD. Se l'unità non contiene CD o il CD non contiene alcun sistema operativo, viene generato un messaggio di errore.

Modifica della sequenza di avvio per l'avvio corrente

Questa funzione consente, ad esempio, di indicare al computer di eseguire l'avvio dall'unità CD per potere eseguire il programma Dell Diagnostics nel CD *Drivers and Utilities*, specificando però che il computer dovrà essere avviato dal disco rigido una volta completate le prove di diagnostica. È anche possibile usare questa funzione per riavviare il computer utilizzando una periferica USB, quale un'unità disco floppy, una periferica di memoria o un'unità CD.


 **N.B.** Se si avvia il computer da una unità disco floppy USB, occorre prima impostare l'unità disco floppy su USB nella [Installazione del sistema](#).

1. Se si avvia utilizzando una periferica USB, collegare quest'ultima a un connettore USB.
2. Accendere (o riavviare) il computer.
3. Quando viene visualizzato **F2 = Setup**, **F12 = Boot Menu** nell'angolo superiore destro della finestra, premere <F12>.

Se si attende troppo a lungo e viene visualizzato il logo del sistema operativo, attendere che compaia il desktop di Microsoft Windows. Quindi [arrestare il sistema](#) e riprovare.


Verrà visualizzato lo schermo **Boot Device Menu** (Menu delle unità di avvio), contenente un elenco di tutte le periferiche di avvio disponibili con un numero accanto a ciascuna.

4. Nella parte inferiore del menu immettere il numero della periferica da usare solo per l'avvio corrente.
Ad esempio, se si sta avviando ad una chiave di memoria USB, evidenziare **USB Device** (Periferica USB) e premere <Invio>.

 **N.B.** Per eseguire l'avvio da una periferica USB, è necessario che tale periferica sia avviabile. Per determinare se la periferica è avviabile, consultare la documentazione della periferica.

Modifica della sequenza di avvio per gli avvisi successivi


1. [Accedere al programma di installazione del sistema](#).
2. Usare i tasti di direzione per evidenziare l'opzione di menu **Boot Sequence** (Sequenza di avvio) e premere <Invio> per accedere al menu di scelta rapida.

 **N.B.** Annotare la sequenza di avvio corrente nel caso si desideri ripristinarla.

3. Premere la freccia su e la freccia giù per muoversi nell'elenco delle unità.

4. Premere la barra spaziatrice per attivare o disattivare una periferica (le periferiche abilitate hanno un segno di spunta).
5. Premere <MAIUSC><Freccia SU> o <MAIUSC><Freccia GIÙ> per spostare la periferica selezionata in alto o in basso nell'elenco.

Avvio da una periferica USB

 **N.B.** Per eseguire l'avvio da una periferica USB, è necessario che tale periferica sia avviabile. Per determinare se la periferica è avviabile, consultare la documentazione della periferica.

Periferica di memoria


1. Collegare la periferica di memoria alla porta USB e riavviare il computer.
2. Quando viene visualizzato **F12 = Boot Menu** nell'angolo superiore destro della schermata, premere <F12>. Il BIOS rileva la periferica e la aggiunge l'opzione dei dispositivi USB nel menu di avvio.
3. Dal menu di avvio selezionare il numero visualizzato accanto alla periferica USB.
L'avvio del computer verrà eseguito dalla periferica USB.

Unità disco floppy

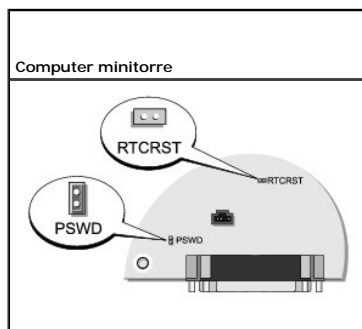
1. Nel programma di installazione del sistema, impostare l'opzione **Diskette Drive (Unità a dischetti)** su **USB**.
2. Uscire dal programma di installazione del sistema salvando le modifiche.
3. Collegare l'unità disco floppy USB, inserire un dischetto avviabile, quindi riavviare il sistema.

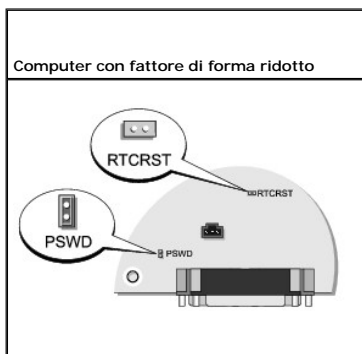
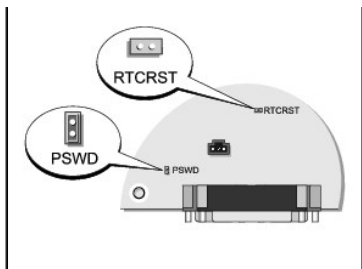
Cancellazione delle password dimenticate

 **ATTENZIONE:** Prima di cominciare le procedure descritte in questa sezione, seguire le istruzioni di sicurezza ubicate nella *Guida alle informazioni sul prodotto*.

 **AVVISO:** La seguente procedura cancella sia la password di sistema sia quella dell'amministratore.

1. Seguire le procedure descritte in "[Operazioni preliminari](#)".
2. Individuare il ponticello della password a 2 piedini (PSWD) sulla scheda di sistema e rimuovere il ponticello per cancellare la password.





Ponticello	Impostazione	Descrizione
PSWD		Le caratteristiche della password sono attivate (impostazione predefinita).
		La funzionalità delle password è disattivata.
RTCRST		L'orologio in tempo reale non è stato reimpostato.
		L'orologio in tempo reale è in corso di ripristino (collegato temporaneamente mediante ponticello).
collegato mediante ponticello collegato senza ponticello		

3. [Reinstallare il coperchio del computer.](#)
4. Collegare il computer e il monitor alle prese elettriche e accenderli.
5. Quando compare il desktop di Microsoft® Windows®, [arrestare il sistema.](#)
6. Spegner il monitor e scollegarlo dalla presa elettrica.
7. Scollegare il cavo di alimentazione del computer dalla presa elettrica, quindi premere il pulsante di alimentazione per mettere a terra la scheda di sistema.
8. Aprire il coperchio del computer.
9. Individuare il ponticello della password a 2 piedini sulla scheda di sistema e installare il ponticello per riabilitare la funzionalità della password.
10. Reinstallare il coperchio del computer.

➔ **AVVISO:** Per collegare un cavo di rete, prima inserire il cavo nello spinotto di rete a muro, poi collegarlo al computer.


11. Collegare il computer e le periferiche alle prese elettriche e accenderli.

N.B. Questa procedura attiva nuovamente le funzioni della password. Quando si [accede al programma di installazione del sistema](#), entrambe le opzioni per le password dell'amministratore e di sistema risultano impostate su **Not Set**, ossia la funzione delle password è attiva ma non è stata assegnata.


alcuna password.

12. Assegnare una nuova password di sistema e/o amministratore.

Cancellazione delle impostazioni CMOS

 **ATTENZIONE:** Prima di cominciare le procedure descritte in questa sezione, seguire le istruzioni di sicurezza ubicate nella *Guida alle informazioni sul prodotto*.

1. Seguire le procedure descritte in "[Operazioni preliminari](#)".
2. Reimpostare le impostazioni attuali del CMOS:
 - a. Individuare i [ponticelli password \(PSWD\) e CMOS \(RTC_RST\)](#) sulla scheda di sistema.
 - b. Rimuovere la presa del ponticello della password dai piedini.
 - c. Inserire la presa del ponticello della password sui piedini RTC_RST e attendere 5 secondi circa.
 - d. Rimuovere la presa del ponticello dai piedini RTC_RST e reinserirlo sui piedini della password.
3. [Reinstallare il coperchio del computer](#).
4. Installare il piedistallo del computer, se usato.

 **AVVISO:** Per collegare un cavo di rete, prima inserire il cavo nello spinotto di rete a muro, poi collegarlo al computer.

5. Collegare il computer e le periferiche alle prese elettriche e accenderli.

Hyper-Threading

Hyper-Threading è una tecnologia Intel® che consente di migliorare le prestazioni generali del computer in quanto permette a un processore fisico di funzionare come due processori logici, rendendo possibile l'esecuzione simultanea di determinate operazioni. Per ottenere prestazioni ottimali, si consiglia di installare Microsoft® Windows® XP Service Pack 1 (SP1) o versione superiore perché tale sistema operativo è ottimizzato per l'uso della tecnologia Hyper-Threading. Sebbene molti programmi possano sfruttare la tecnologia Hyper-Threading, per ottimizzarne l'uso, in alcuni casi sarà necessario installare un aggiornamento fornito dal produttore. Contattare il produttore del software per ottenere aggiornamenti e informazioni sull'impiego della tecnologia Hyper-Threading con il software.


Per determinare se il computer utilizza la tecnologia Hyper-Threading, seguire la procedura descritta.

1. Fare clic sul pulsante **Start**, fare clic con il pulsante destro del mouse su **Risorse del computer**, quindi fare clic su **Proprietà**.
2. Fare clic su **Hardware** e fare clic su **Gestione periferiche**.
3. Nella finestra **Gestione periferiche**, fare clic sul segno più (+) accanto al tipo di processore. Se Hyper-Threading è attivato, il processore è elencato due volte.

È possibile attivare o disattivare Hyper-Threading tramite [installazione del sistema](#).

Gestione del risparmio di energia


È possibile configurare il computer in modo che consumi meno energia quando non lo si usa. Per controllare il consumo di energia, è possibile usare il sistema operativo installato sul computer e determinate impostazioni delle opzioni nella [installazione del sistema](#). I periodi di consumo energetico ridotto sono detti modalità di sospensione.

 **N.B.** Tutti i componenti installati nel computer devono supportare le funzioni della modalità di sospensione e/o di standby e avere i driver appropriati caricati per accedere ad una di queste modalità di sospensione. Per ulteriori informazioni, consultare la documentazione fornita dal costruttore per ciascun componente.

1. **Standby.** In questa modalità di sospensione il consumo di energia è ridotto o nullo per la maggior parte dei componenti, comprese le ventole di raffreddamento. La memoria di sistema rimane tuttavia attiva.
1. **Sospensione:** Per minimizzare il consumo energetico, in questa modalità di sospensione i dati in ingresso nella memoria di sistema vengono scritti su un disco rigido e l'alimentazione del sistema viene disattivata. All'uscita da questa modalità, il computer viene riavviato e il contenuto della memoria viene ripristinato. Viene quindi ripreso il normale funzionamento dal punto in cui era stato interrotto in corrispondenza dell'attivazione della modalità di sospensione.
1. **Arresto.** Questa modalità di sospensione disattiva l'alimentazione del computer, ad eccezione di una piccola quantità ausiliaria. In tal modo, è possibile avviare il computer in modo automatico o da una postazione remota purché sia collegato a una presa elettrica. Ad esempio, l'opzione **Auto Power On** (Autopower attivato) nella [installazione del sistema](#) consente l'avvio automatico del computer a un'ora specificata. Inoltre l'amministratore di rete può avviare il computer da una postazione remota usando un evento di gestione del risparmio di energia, quale il risveglio a distanza.

Nella seguente tabella sono elencate le modalità di sospensione e i metodi di attivazione disponibili.

Modalità di sospensione	Metodi di attivazione (Windows XP)
Standby	<ul style="list-style-type: none"> Premere il pulsante di alimentazione Accensione automatica Spostare o fare clic con il mouse Digitare sulla tastiera Attività della periferica USB Evento di gestione del risparmio di energia
Sospensione	<ul style="list-style-type: none"> Premere il pulsante di alimentazione Accensione automatica Evento di gestione del risparmio di energia
Arresto	<ul style="list-style-type: none"> Premere il pulsante di alimentazione Accensione automatica Evento di gestione del risparmio di energia

 **N.B.** Per ulteriori informazioni sulla gestione del risparmio di energia, consultare la documentazione del sistema operativo.

[Ritorna alla pagina Sommario](#)


[Ritorna alla pagina Sommario](#)


Batteria

Guida dell'utente di Dell™ OptiPlex™ GX520

● [Sostituzione della batteria](#)

Sostituzione della batteria

 **ATTENZIONE:** Prima di cominciare le procedure descritte in questa sezione, seguire le istruzioni di sicurezza descritte nella *Guida alle informazioni sul prodotto*.

 **AVVISO:** Per evitare possibili danni ai componenti all'interno del computer, scaricare l'elettricità statica dal proprio corpo prima di toccare un qualsiasi componente elettronico del computer. A tale scopo è sufficiente toccare una superficie metallica non verniciata sul telaio del computer.

Una batteria pulsante mantiene le informazioni relative alla configurazione, alla data e all'ora del computer. Questa batteria è progettata per durare diversi anni.

È possibile che sia necessario sostituire la batteria se durante la procedura di avvio viene visualizzata un'ora o una data non corretta insieme al messaggio:

Time-of-day not set - please run SETUP program (Ora non impostata: eseguire il programma di installazione del sistema)

oppure


Invalid configuration information -
please run SETUP program (Informazioni di configurazione non valide: eseguire il programma di installazione del sistema)

oppure

Strike the F1 key to continue,
F2 to run the setup utility (Premere F1 per continuare, F2 per eseguire il programma di installazione del sistema)


Per stabilire se sia necessario sostituire la batteria, reimmettere data e ora nel programma di installazione del sistema, quindi uscire dal programma per salvare le informazioni. Spegnerne il computer e scollegarlo dalla presa elettrica per qualche ora. Ricollegare il computer, accenderlo ed [accedere al programma di installazione del sistema](#). Se nel programma di installazione del sistema la data e l'ora non risultano corrette, sostituire la batteria.


Il computer è in grado di funzionare anche senza batteria. Tuttavia, in questa situazione, se il computer viene spento o scollegato dalla presa elettrica, le informazioni di configurazione vengono cancellate. In tal caso, [accedere al programma di installazione del sistema](#) e reimpostare le opzioni di configurazione.

 **ATTENZIONE:** Un'installazione non corretta può provocare l'esplosione della batteria nuova. Sostituire la batteria con una dello stesso tipo o di tipo equivalente consigliato dal produttore. Smaltire le batterie usate secondo le istruzioni del costruttore.

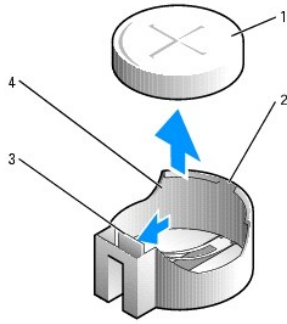
Per rimuovere la batteria:

1. Se non si è già provveduto, eseguire una copia delle informazioni di configurazione riportate nel programma di configurazione del sistema.
2. Seguire le procedure descritte in "[Operazioni preliminari](#)".
3. Individuare la presa della batteria.

 **AVVISO:** Se si estrae la batteria dalla presa con un oggetto smussato, fare attenzione a non toccare la scheda di sistema con tale oggetto. Prima di tentare di estrarre la batteria, accertarsi che l'oggetto sia inserito tra la batteria e la presa. Per evitare di danneggiare la scheda di sistema facendo leva fuori dalla presa o spezzando tracce di circuito sulla scheda.

 **AVVISO:** Per evitare di danneggiare il connettore della batteria, supportare il connettore mentre si rimuove la batteria.

4. Rimuovere la batteria di sistema.
 - a. Supportare il connettore della batteria esercitando pressione sul lato positivo del connettore.
 - b. Mentre si supporta il connettore della batteria, premere la linguetta della batteria per allontanarla dal lato positivo del connettore ed estrarre la batteria dalle linguette di fissaggio situate sul lato negativo del connettore.



1	batteria di sistema
2	lato positivo del connettore della batteria
3	linguetta dello zoccolo della batteria
4	presa della batteria

➡ **AVVISO:** Per evitare di danneggiare il connettore della batteria, supportare il connettore mentre si sostituisce la batteria.

1. Installare la nuova batteria di sistema.
 - a. Supportare il connettore della batteria esercitando pressione sul lato positivo del connettore.
 - b. Tenere la batteria con il lato "+" rivolto verso l'alto e inserirla sotto le linguette di fissaggio situate sul lato positivo del connettore.
 - c. Premere la batteria nel connettore finché scatta nella posizione corretta.
2. [Reinstallare il coperchio del computer.](#)
3. [Accedere al programma di installazione del sistema](#) e ripristinare le impostazioni annotate al punto 1.
4. Smaltire la vecchia batteria in modo corretto, come descritto nella *Guida alle informazioni sul prodotto*.

[Ritorna alla pagina Sommario](#)

[Ritorna alla pagina Sommario](#)

Operazioni preliminari

Guida dell'utente di Dell™ OptiPlex™ GX520

- [Strumenti consigliati](#)
- [Spegnimento del computer](#)
- [Prima di effettuare interventi sui componenti interni del computer](#)

Questo capitolo illustra le procedure per la rimozione e installazione dei componenti nel computer. Salvo altresì indicato, ogni procedura presume che esistano le seguenti condizioni:

- 1 L'utente ha eseguito le operazioni indicate nelle sezioni "[Spegnimento del computer](#)" e "[Prima di intervenire sui componenti interni del computer](#)".
- 1 L'utente ha letto le istruzioni di sicurezza contenute nella *Guida alle informazioni sul prodotto Dell™*.
- 1 Un componente può essere sostituito eseguendo la procedura di rimozione in ordine inverso.

Strumenti consigliati

Le procedure in questo documento possono richiedere gli strumenti seguenti:

- 1 Cacciavite a punta piatta piccolo
- 1 Giravite a croce
- 1 Disco floppy o CD del programma per l'aggiornamento del BIOS flash

Spegnimento del computer

➡ **AVVISO:** Per non rischiare di perdere i dati, salvare e chiudere eventuali file aperti e uscire da tutti i programmi in esecuzione prima di spegnere il computer.

- 1 Arrestare il sistema operativo:
 - a. Salvare e chiudere i file aperti e arrestare i programmi in esecuzione, quindi fare clic sul pulsante **Start** e scegliere **Spegni computer**.
 - b. Nella finestra **Spegni computer** fare clic su **Spegni**.
Il computer si spegne dopo che il processo di arresto del sistema operativo termina.
- 2 Assicurarsi che il computer e le periferiche collegate siano spenti. Se il computer e le periferiche collegate non si sono spenti automaticamente a seguito della procedura di arresto del sistema operativo, spegnerli ora.

Prima di intervenire sui componenti interni del computer

Per proteggere il computer da eventuali danni e per la sicurezza personale, attenersi alle indicazioni sulla sicurezza riportate di seguito.

⚠ **ATTENZIONE:** Prima di cominciare le procedure descritte in questa sezione, seguire le istruzioni di sicurezza descritte nella *Guida alle informazioni sul prodotto*.

⚠ **ATTENZIONE:** Maneggiare con cura componenti e schede. Non toccare i componenti o i contatti sulle schede. Manipolare una scheda dai bordi o dalla staffa metallica di montaggio. Maneggiare un componente, ad esempio un processore, dai bordi, non dai piedini.

➡ **AVVISO:** Solo un tecnico di assistenza qualificato dovrebbe eseguire le riparazioni del computer. Danni dovuti a riparazioni non autorizzate da Dell non sono coperte dalla garanzia.

➡ **AVVISO:** Per scollegare un cavo, afferrare il connettore o il serracavi, non il cavo stesso. Alcuni cavi dispongono di un connettore con linguette di blocco: se si scollega questo tipo di cavo, premere sulle linguette di blocco prima di scollegare il cavo. Nel separare i connettori, mantenerli allineati per evitare di piegare un eventuale piedino. Inoltre, prima di collegare un cavo accertarsi che entrambi i connettori siano allineati e orientati in modo corretto.


Per evitare di danneggiare il computer, eseguire la seguente procedura prima di cominciare ad intervenire sui componenti interni del computer.

- 1 Spegnere il computer.

➡ **AVVISO:** Per scollegare un cavo di rete, prima scollegare il cavo dal computer, poi dallo spinotto di rete a muro.


- 2 Scollegare dal computer eventuali linee telefoniche o di telecomunicazione.
- 3 Scollegare il computer e tutte le periferiche collegate dalle rispettive prese elettriche, quindi premere il pulsante di alimentazione per mettere a terra la scheda di sistema.

4. Se presente, rimuovere il piedistallo del computer (per istruzioni, consultare la documentazione fornita col piedistallo) e la protezione per i cavi, se collegata.

 **ATTENZIONE:** Per evitare il rischio di scariche elettriche, scollegare sempre il computer dalla presa elettrica prima di rimuovere il coperchio.

5. Rimuovere il coperchio del computer.

- 1 Rimuovere il [coperchio del computer minitorre](#).
- 1 Rimuovere il [coperchio del computer desktop](#).
- 1 Rimuovere il [coperchio del computer con fattore di forma ridotto](#).

 **AVVISO:** Prima di toccare qualsiasi componente interno del computer, scaricare a terra l'elettricità statica del corpo toccando una superficie metallica non verniciata, ad esempio sul retro del computer. Durante l'intervento toccare periodicamente una superficie metallica non verniciata per scaricare l'elettricità statica eventualmente accumulata che potrebbe danneggiare i componenti interni.

[Ritorna alla pagina Sommario](#)

[Ritorna alla pagina Sommario](#)

Interruttore di apertura del telaio

Guida dell'utente di Dell™ OptiPlex™ GX520

- [Rimozione dell'interruttore di apertura del telaio](#)
- [Sostituzione dell'interruttore di apertura telaio](#)
- [Ripristino del rivelatore di apertura telaio](#)

⚠ ATTENZIONE: Prima di cominciare le procedure descritte in questa sezione, seguire le istruzioni di sicurezza ubicate nella *Guida alle informazioni sul prodotto*.

🔧 N.B. L'interruttore di apertura telaio è opzionale e potrebbe non essere spedito assieme al computer.

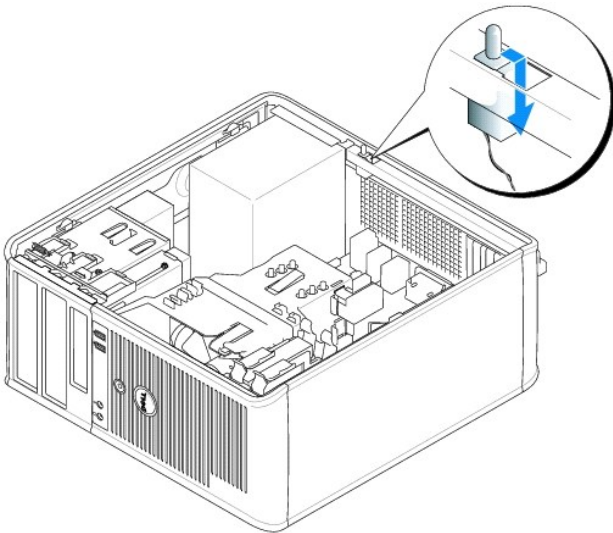
Rimozione dell'interruttore di apertura del telaio

1. Seguire le procedure descritte in "[Operazioni preliminari](#)".
2. Scollegare il cavo dell'interruttore di apertura del telaio dalla scheda di sistema.

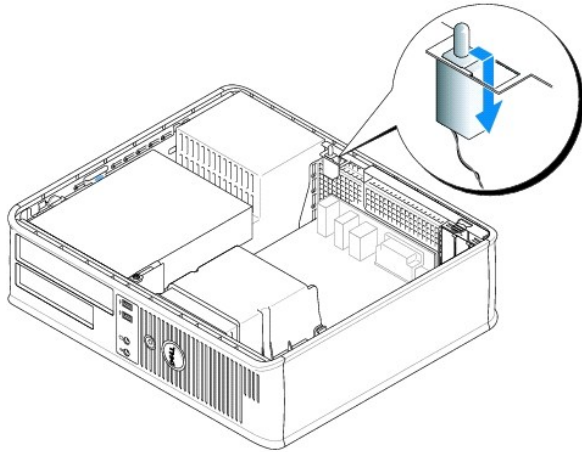
Osservare la posizione dei cavo di apertura del telaio mentre lo si rimuove dal telaio. Il cavo può essere mantenuto in posizione all'interno del telaio dai ganci del telaio.

3. Utilizzando un cacciavite a punta piatta, estrarre delicatamente l'interruttore di apertura del telaio dal relativo slot e rimuovere dal computer l'interruttore e il relativo cavo collegato.

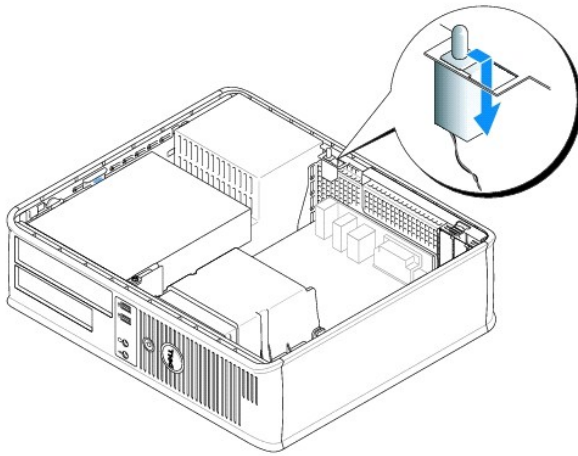
Computer minitorre



Computer desktop



Computer con fattore di forma ridotto




Sostituzione dell'interruttore di apertura del telaio

1. Infilare delicatamente l'interruttore di apertura telaio nello slot relativo e ricollegare il cavo alla scheda di sistema.
2. [Reinstallare il coperchio del computer.](#)
3. Installare il piedistallo del computer, se usato.

Ripristino rilevatore di apertura del telaio

1. Accendere (o riavviare) il computer.
2. Quando appare il logo blu DELL™, premere immediatamente <F2>. Se si attende troppo a lungo e viene visualizzato il logo del sistema operativo, attendere che compaia il desktop di Microsoft® Windows®. Arrestare quindi il sistema e riprovare.
3. Selezionare l'opzione **Chassis Intrusion**, quindi premere il tasto freccia SINISTRA o DESTRA per selezionare **Reset** (Reimposta). Modificare l'impostazione su **On** (Attivato), **On-Silent** (Attivato-Non interattivo), o **Disabled** (Disattivato).

 **N.B.** L'impostazione predefinita è **On-Silent** (Attivato-Non interattivo).


4. Premere <Alt> per riavviare il computer e implementare le modifiche.

[Ritorna alla pagina Sommario](#)


[Ritorna alla pagina Sommario](#)

Pulizia del computer


Guida dell'utente di Dell™ OptiPlex™ GX520

 **ATTENZIONE:** Prima di cominciare le procedure descritte in questa sezione, seguire le istruzioni di sicurezza ubicate nella *Guida alle informazioni sul prodotto*.

Computer, monitor e tastiera

 **ATTENZIONE:** Prima di eseguire la pulizia del computer, scollegarlo dalla presa elettrica. Pulire il computer con un panno morbido inumidito con acqua. Non usare detergenti spray o liquidi che potrebbero contenere sostanze infiammabili.

- 1 Usare l'aspirapolvere con un accessorio a spazzola per rimuovere delicatamente la polvere da interstizi e cavità nel computer e tra i tasti sulla tastiera.

 **AVVISO:** Non pulire lo schermo del monitor con soluzioni a base di sapone o di alcol. Ciò potrebbe danneggiare il rivestimento antiabbagliante.

- 1 Per pulire lo schermo del monitor, inumidire con acqua un panno morbido e pulito. Se possibile, usare apposite salviette per la pulizia dello schermo o una soluzione adatta al rivestimento antistatico del monitor.
- 1 Pulire la tastiera, il computer e le parti in plastica del monitor con un panno morbido inumidito con una soluzione composta da tre parti d'acqua e una di detergente liquido per i piatti.


Non inzuppare il panno o far penetrare acqua all'interno del computer o della tastiera.

Mouse

Se il cursore sullo schermo si muove a scatti o in modo irregolare, pulire il mouse seguendo la procedura descritta. Per pulire un mouse non ottico, seguire la procedura descritta.

1. Rimuovere l'anello di contenimento sotto il mouse, girandolo in senso antiorario, e rimuovere la sfera.
2. Pulire la sfera con un panno pulito e privo di fili.
3. Soffiare delicatamente nell'incavo della sfera per rimuovere polvere e fili.
4. Se necessario, pulire i rulli all'interno dell'incavo della sfera usando un tamponcino di cotone leggermente inumidito di alcol isopropilico.
5. Se i rulli si fossero disallineati, ricentrarli nei relativi canali. Accertarsi inoltre che sui rulli non sia rimasta filaccia.
6. Inserire la sfera nella relativa sede, riposizionare l'anello di contenimento, quindi ruotare l'anello in senso orario fino a farlo scattare in posizione.

Unità disco floppy

 **AVVISO:** Non tentare di pulire le testine dell'unità con un tampone. È possibile che le testine vengano involontariamente disallineate, rendendo così l'unità inutilizzabile.


Pulire l'unità dischi floppy usando uno degli appositi kit reperibili in commercio. Tali kit contengono dei dischi floppy pretrattati per rimuovere eventuali elementi estranei che si accumulano durante il normale funzionamento.

CD e DVD

 **AVVISO:** Usare sempre aria compressa per pulire le lenti dell'unità CD/DVD e seguire le istruzioni fornite con il dispositivo utilizzato. Non toccare mai le lenti dell'unità.

Se si notano problemi, quali una riproduzione a scatti del CD o del DVD, provare a pulire il disco seguendo la procedura descritta.

1. Mantenere il disco dal bordo esterno. Si può toccare anche il bordo interno dell'apertura centrale.

 **AVVISO:** Per non danneggiare la superficie, evitare movimenti circolari quando si pulisce il disco.

2. Con un panno morbido e privo di lanugine, pulire delicatamente la superficie inferiore del disco (il lato privo di etichetta) in linea retta dal centro del disco verso il bordo esterno.


In caso di sporco ostinato, provare a usare acqua o una soluzione diluita di acqua e di un detergente delicato. Inoltre sono in commercio prodotti per pulire i dischi che forniscono protezione dalla polvere, dalle impronte e dai graffi. Non ci sono controindicazioni all'uso su DVD di prodotti per la pulizia di CD.

[Ritorna alla pagina Sommario](#)

[Ritorna alla pagina Sommario](#)

Reinstallazione del coperchio del computer

Guida dell'utente di Dell™ OptiPlex™ GX520

 **ATTENZIONE:** Prima di cominciare le procedure descritte in questa sezione, seguire le istruzioni di sicurezza descritte nella *Guida alle informazioni sul prodotto*.


1. Assicurarsi che tutti i cavi siano collegati e ripiegarli in modo che non siano d'intralcio.

Tirare delicatamente i cavi di alimentazione verso di sé in modo che non rimangano sotto le unità.

2. Accertarsi di non lasciare attrezzi o altri componenti all'interno del computer.

3. Per riposizionare il coperchio:

- a. Allineare la parte inferiore del coperchio con le linguette del cardine ubicate lungo il bordo inferiore del computer.
- b. Utilizzando le linguette del cardine come leva, ruotare il coperchio verso il basso per chiuderlo.
- c. Fare scattare il coperchio in posizione tirando all'indietro la chiusura a scatto del coperchio, quindi rilasciando il dispositivo di chiusura quando il coperchio è correttamente alloggiato.
- d. Accertarsi che il coperchio sia alloggiato correttamente prima di spostare il computer.

 **AVVISO:** Per collegare un cavo di rete, prima inserire il cavo nello spinotto di rete a muro, poi collegarlo al computer.


4. Installare il piedistallo del computer, se presente. Per istruzioni, consultare la documentazione fornita col piedistallo.

5. Collegare il computer e le periferiche alle prese elettriche e accenderli.

Al successivo avvio del computer dopo avere rimosso e ricollocato il coperchio, se la funzione di rivelatore di apertura telaio è installata e attivata, viene visualizzato il seguente messaggio:

ALERT! Cover was previously removed (Attenzione: Il coperchio è stato rimosso).

6. Reimpostare il rivelatore di apertura telaio in [Installazione del sistema](#) cambiando **Chassis Intrusion** (Apertura telaio) in **On** (Attivato) o **On-Silent** (Attivato-muto).

 **N.B.** Se risulta essere stata assegnata una password dell'amministratore che non si conosce, contattare l'amministratore di rete per informazioni sul ripristino del rivelatore di apertura telaio.

[Ritorna alla pagina Sommario](#)

Guida dell'utente di Dell™ OptiPlex™ GX520

Computer desktop



[Ricerca di informazioni](#)
[Operazioni preliminari](#)
[Interruttore di apertura del telaio](#)
[Computer desktop](#)
[Informazioni sul computer desktop](#)
[Esplorazione dell'interno del computer](#)
[Specifiche del computer desktop](#)
[Rimozione del coperchio del computer](#)
[Pannello d'I/O](#)
[Unità](#)
[Schede PCI, schede PCI Express e adattatori della porta seriale](#)
[Alimentatore](#)
[Processore](#)
[Funzioni avanzate](#)

[Batteria](#)
[Sostituzione della scheda di sistema](#)
[Memoria](#)
[Reinstallazione del coperchio del computer](#)
[Pulizia del computer](#)
[Reinstallazione dei driver e del sistema operativo](#)
[Soluzione dei problemi](#)
[Caratteristiche di Microsoft® Windows® XP](#)
[Glossario](#)
[Strumenti e utilità per la risoluzione dei problemi](#)
[Come ottenere assistenza](#)
[Garanzia](#)

N.B., avvisi e attenzione

- ➡ **N.B.** Un N.B. (Nota Bene) indica informazioni importanti che contribuiscono a migliorare l'utilizzo del computer.
- ➡ **AVVISO:** Un AVVISO indica un danno potenziale all'hardware o perdita di dati e spiega come evitare il problema.
- ⚠ **ATTENZIONE:** Un messaggio di CAUTELA indica un rischio di danni alla proprietà, lesioni personali o morte.

Abbreviazioni ed acronimi

Per un elenco completo delle abbreviazioni e degli acronimi, consultare il [Glossario](#).

Se il computer acquistato è un Dell™ n Series, qualsiasi riferimento fatto in questo documento ai sistemi operativi Microsoft® Windows® non è applicabile.

Le informazioni contenute nel presente documento sono soggette a modifiche senza preavviso.
© 2005 Dell Inc. Tutti i diritti riservati.

È severamente vietata la riproduzione, con qualsiasi strumento, senza l'autorizzazione scritta di Dell Inc.

Marchi commerciali usati nel presente documento: Dell, il logo DELL, OptiPlex, Inspiron, Dimension, Latitude, Dell Precision, DellNet, TravelLite, Dell OpenManage, PowerVault, Axim, PowerEdge, PowerConnect e PowerApp sono marchi commerciali di Dell Inc.; Intel, Pentium e Celeron sono marchi depositati di Intel Corporation; Microsoft, MS-DOS e Windows sono marchi depositati di Microsoft Corporation; IBM è un marchio depositato di International Business Machines Corporation; Bluetooth è un marchio commerciale di proprietà di Bluetooth SIG, Inc. e viene utilizzato per concessione da Dell Inc. ENERGY STAR è un marchio depositato della Environmental Protection Agency degli Stati Uniti. Dell Inc., in qualità di partner di ENERGY STAR, ha determinato che questo prodotto è conforme alle specifiche ENERGY STAR per il risparmio energetico.

Altri marchi e nomi commerciali possono essere utilizzati in questo documento sia in riferimento alle aziende che rivendicano il marchio e i nomi che ai prodotti stessi. Dell Inc. nega qualsiasi partecipazione di proprietà relativa a marchi e nomi commerciali diversi da quelli di sua proprietà.


Modello DCNE


Ottobre 2006 N/P W9246 Rev. A03




[Ritorna alla pagina Sommario](#)

Ricerca di informazioni

Guida dell'utente di Dell™ OptiPlex™ GX520

 **N.B.** Alcune funzioni potrebbero non essere disponibili per alcuni computer o in alcuni Paesi.

 **N.B.** Informazioni supplementari potrebbero essere fornite assieme al computer.

Cosa si ricerca?	Si trova qui
<ul style="list-style-type: none">1 Un programma diagnostico per il computer1 Driver per il computer1 Documentazione per il computer1 Documentazione per le periferiche1 Desktop System Software (DSS)	<p>CD Drivers and Utilities (noto anche come ResourceCD)</p> <p>La documentazione dell'utente e i driver sono preinstallati sul computer. È possibile utilizzare il CD per eseguire la Diagnostica della Dell o accedere alla documentazione.</p>  <p>I file Leggimi possono essere compresi nel CD per fornire gli ultimi aggiornamenti a proposito di modifiche tecniche operate sul computer o materiale di riferimento tecnico avanzato per assistenti tecnici o utenti esperti.</p> <p>N.B. Aggiornamenti sui driver e sulla documentazione sono disponibili all'indirizzo support.dell.com.</p> <p>N.B. Il CD <i>Drivers and Utilities</i> è opzionale e potrebbe non essere spedito con tutti i computer.</p>
<ul style="list-style-type: none">1 Procedure di configurazione del computer1 Informazioni di base sulla risoluzione dei problemi1 Come eseguire il programma Dell Diagnostics1 Codici di errore e indicatori della diagnostica1 Strumenti e utilità1 Procedure di rimozione e installazione di componenti	<p>Guida di consultazione rapida</p>  <p>N.B. La <i>Guida di consultazione rapida</i> è opzionale e potrebbe non essere spedita con tutti i computer.</p> <p>N.B. Questo documento è disponibile in formato PDF all'indirizzo support.dell.com.</p>
<ul style="list-style-type: none">1 Informazioni sulla garanzia1 Clausole e condizioni (solo per gli Stati Uniti)1 Istruzioni di sicurezza1 Avvisi normativi1 Informazioni sull'ergonomia1 Contratto di licenza Microsoft con l'utente finale	<p>Guida alle informazioni sul prodotto Dell™</p> 
<ul style="list-style-type: none">1 Procedure di rimozione e sostituzione di componenti1 Specifiche	<p>Guida dell'utente</p>

<ul style="list-style-type: none"> 1 Procedure di configurazione delle impostazioni di sistema 1 Procedure di risoluzione dei problemi 	<p><i>Guida in linea e supporto tecnico di Microsoft® Windows® XP</i></p> <ol style="list-style-type: none"> 1. Fare clic sul pulsante Start, quindi scegliere Guida in linea e supporto tecnico. 2. Fare clic su Guide dell'utente e di sistema e su Guide dell'utente. <p>La <i>Guida dell'utente</i> è disponibile anche sul CD Drivers and Utilities.</p>
<ul style="list-style-type: none"> 1 Numero di servizio e codice del servizio espresso 1 Etichetta della licenza di Microsoft Windows 	<p>Numero di servizio e licenza di Microsoft Windows</p> <p>Queste etichette si trovano sul computer.</p>  <ol style="list-style-type: none"> 1 Usare il Numero di servizio per identificare il computer quando si accede al sito support.dell.com o si contatta il supporto tecnico. 1 Usare il codice del servizio espresso per indirizzare la chiamata al supporto tecnico di Dell.
<ul style="list-style-type: none"> 1 Soluzioni — suggerimenti per la risoluzione dei problemi, articoli di tecnici, corsi in linea, domande frequenti 1 Forum clienti — discussione in linea con altri clienti Dell 1 Aggiornamenti — informazioni di aggiornamento per componenti quali memoria, disco rigido e sistema operativo 1 Servizio clienti — informazioni di contatto, sullo stato delle richieste di servizio e degli ordini, sulla garanzia e sulle riparazioni 1 Servizio e supporto — stato della richiesta di servizio, contratto di servizio, discussioni in linea con supporto tecnico 1 Riferimenti — documentazione del computer, dettagli sulla configurazione del computer, specifiche del prodotto e libri bianchi 1 Download — aggiornamenti di driver certificati, patch e software 1 Desktop System Software (DSS) — Se si reinstalla il sistema operativo per il computer, va anche reinstallata l'utilità DSS. DSS fornisce aggiornamenti importanti per il sistema operativo e supporto per unità disco floppy USB Dell™ da 3,5 pollici, processori Intel® Pentium® M, unità ottiche e periferiche USB. DSS è necessario per il corretto funzionamento del computer Dell. Il software rileva automaticamente il computer e il sistema operativo e installa gli aggiornamenti adeguati alla propria configurazione. 	<p>Sito Web del supporto tecnico della Dell — support.dell.com</p> <p>N.B. Selezionare il proprio Paese per visualizzare il sito di supporto adeguato.</p> <p>N.B. Le aziende, gli enti governativi e gli istituti didattici possono inoltre utilizzare il sito web del supporto tecnico personalizzato Dell Premier all'indirizzo premier.support.dell.com. Il sito Web potrebbe non essere disponibile in tutti i Paesi.</p>
<ul style="list-style-type: none"> 1 Uso di Windows XP 1 Documentazione per il computer 1 Documentazione per periferiche (ad esempio per modem) 	<p>Guida in linea e supporto tecnico di Windows</p> <ol style="list-style-type: none"> 1. Fare clic sul pulsante Start, quindi scegliere Guida in linea e supporto tecnico. 2. Digitare una parola o una frase che descriva il problema e fare clic sull'icona a forma di freccia. 3. Fare clic sull'argomento che descrive il problema. 4. Seguire le istruzioni visualizzate.
<ul style="list-style-type: none"> 1 Procedure di reinstallazione del sistema operativo 	<p>CD Operating System</p> <p>Il sistema operativo è già installato nel computer. Utilizzare il CD <i>Operating System</i> per reinstallare il sistema operativo. Consultare "Reinstallazione di Microsoft Windows XP" per istruzioni.</p> <p>Dopo aver reinstallato il sistema operativo, utilizzare il CD opzionale Drivers and Utilities per reinstallare i driver per le periferiche fornite assieme al computer.</p>  <p>L'etichetta della product key del sistema operativo è ubicata sul computer.</p> <p>N.B. Il colore del CD varia in base al sistema operativo ordinato.</p> <p>N.B. Il CD <i>Operating System</i> è opzionale e potrebbe non essere spedito</p>

con il computer.

[Ritorna alla pagina Sommario](#)

[Ritorna alla pagina Sommario](#)

Come ottenere assistenza

Guida dell'utente di Dell™ OptiPlex™ GX520

- [Assistenza tecnica](#)
- [Problemi relativi all'ordine](#)
- [Informazioni sul prodotto](#)
- [Restituzione di prodotti per riparazione o rimborso durante il periodo di garanzia](#)
- [Prima di chiamare](#)
- [Come contattare la Dell](#)

Assistenza tecnica

Dell mette a disposizione diversi servizi per fornire assistenza in merito a un problema tecnico.



ATTENZIONE: Se è necessario rimuovere il coperchio del computer, scollegare prima i cavi di alimentazione del computer e del modem dalle prese elettriche.

1. Completare le procedure in "[Soluzione dei problemi](#)".
2. Eseguire il programma [Dell Diagnostics](#).
3. Fare una copia dell'[Elenco di controllo della Diagnostica](#) e compilarlo.
4. Usare la gamma completa di servizi in linea disponibili sul sito Web del supporto tecnico di Dell ([support.dell.com](#)) per ottenere assistenza relativamente alle procedure di installazione e risoluzione dei problemi.
5. Se il problema non è stato risolto seguendo le indicazioni riportate, contattare Dell.

N.B. Telefonare al supporto tecnico da una postazione vicina o davanti al computer in modo da poter eseguire le procedure necessarie fornite dal personale addetto.

N.B. Il sistema di codice del servizio espresso di Dell potrebbe non essere disponibile in tutti i Paesi.

Quando il servizio di assistenza telefonica automatizzato lo richiede, inserire il codice di servizio espresso per inoltrare la chiamata al personale del supporto preposto. Se il codice di servizio espresso non è disponibile, aprire la cartella **Dell Accessories** (Accessori di Dell), fare doppio clic sull'icona **Express Service Code** (Codice di servizio espresso) e seguire le istruzioni.

Per istruzioni sull'uso del servizio di supporto tecnico, consultare "[Servizio di supporto tecnico](#)".

N.B. Alcuni dei servizi descritti non sono disponibili in Paesi al di fuori degli Stati Uniti. Per informazioni sulla disponibilità di tali servizi contattare il rappresentante Dell locale.

Servizi in linea

È possibile accedere al sito Web del supporto tecnico di Dell all'indirizzo [support.dell.com](#). Selezionare la propria area geografica nella pagina **WELCOME TO DELL SUPPORT** e immettere i dettagli richiesti per accedere alle informazioni e agli strumenti di supporto.

Per contattare la Dell elettronicamente usare i seguenti indirizzi:

- 1 World Wide Web

[www.dell.com/](#)

[www.dell.com/ap/](#) (solo per i Paesi asiatici o dell'area del Pacifico)

[www.dell.com/jp](#) (solo per il Giappone)

[www.euro.dell.com](#) (solo per l'Europa)

[www.dell.com/la/](#) (solo per i Paesi dell'America Latina)

[www.dell.ca](#) (limitatamente al Canada)

- 1 Protocollo di trasferimento dei file (FTP) anonimo

[ftp.dell.com/](#)

Collegarsi come utente: `anonimo` e usare il proprio indirizzo di posta elettronica come password.

- 1 Servizio di supporto elettronico

mobile_support@us.dell.com

support@us.dell.com

apsupport@dell.com (solo per i Paesi asiatici o dell'area del Pacifico)

support.jp.dell.com (solo per il Giappone)

support.euro.dell.com (solo per l'Europa)

1 Richiesta di offerta elettronica

sales@dell.com

apmarketing@dell.com (solo per i Paesi asiatici o per l'area del Pacifico)

sales_canada@dell.com (solo per il Canada)

1 Servizio informazioni elettronico

info@dell.com

Servizio AutoTech

Il servizio di supporto tecnico automatizzato AutoTech messo a disposizione da Dell fornisce risposte alle domande più frequenti poste dai clienti sui sistemi portatili e sui computer desktop.

Quando si contatta il servizio AutoTech verrà richiesto di selezionare l'argomento relativo alla domanda usando i tasti del telefono a multifrequenza.

Il servizio AutoTech è attivo 24 ore al giorno, sette giorni su sette. È possibile accedere a questo servizio anche attraverso il servizio di supporto tecnico. Per conoscere il numero telefonico da chiamare, consultare i [recapiti telefonici](#) per la propria regione.

Servizio automatizzato di controllo dello stato dell'ordine

Per controllare lo stato di un prodotto Dell™ ordinato, accedere al sito Web support.dell.com o telefonare al servizio automatizzato di controllo dello stato dell'ordine. Una voce registrata richiederà le informazioni necessarie per identificare l'ordine e fornirà le informazioni relative. Per conoscere il numero telefonico da chiamare, consultare i [recapiti telefonici](#) per la propria regione.

Servizio di supporto tecnico

Il servizio di supporto tecnico per i problemi relativi all'hardware messo a disposizione da Dell è disponibile 24 al giorno, sette giorni su sette, per rispondere a qualsiasi domanda relativa ai prodotti hardware Dell. Il personale del supporto tecnico si serve di strumenti di diagnostica computerizzata per poter fornire risposte accurate e veloci.

Per contattare il servizio di supporto tecnico di Dell, consultare "[Assistenza tecnica](#)", quindi chiamare il numero di telefono relativo al proprio Paese riportato in "[Come contattare la Dell](#)".

Problemi relativi all'ordine

In caso di problemi relativi a un ordine, quali parti mancanti, parti non corrette o fatturazione imprecisa, contattare il servizio di assistenza clienti Dell. Prima di chiamare, assicurarsi di avere a disposizione la fattura o la distinta di spedizione. Per conoscere il numero telefonico da chiamare, consultare i [recapiti telefonici](#) per la propria regione.

Informazioni sul prodotto

Per ottenere informazioni su altri prodotti forniti da Dell o inoltrare un ordine d'acquisto, visitare il sito Web di Dell all'indirizzo www.dell.com. Per ottenere il numero di telefono da chiamare per parlare con uno specialista dell'ufficio vendite, consultare i [recapiti telefonici](#) per la propria regione.

Restituzione di prodotti per riparazione o rimborso durante il periodo di garanzia

Preparare gli oggetti da restituire, per riparazione o rimborso, seguendo la procedura descritta.

1. **Contattare Dell** per ottenere il numero di autorizzazione di ritorno materiali (RMA) che dovrà essere riportato in modo ben visibile sulla parte esterna dell'imballo.

Per conoscere il numero telefonico da chiamare, consultare i [recapiti telefonici](#) per la propria regione.

2. Allegare una copia della fattura e una lettera in cui si riportano i motivi della restituzione.

3. Allegare una copia dell'[Elenco di controllo della Diagnostica](#) che indichi le prove eseguite e gli eventuali messaggi d'errore riportati da Dell Diagnostics.
4. Se l'oggetto viene restituito per ottenere un rimborso, allegare tutti gli accessori che appartengono a tale prodotto (cavi di alimentazione, dischetti del software, documentazione, ecc.).
5. Imballare il prodotto da restituire nella confezione originale o in una equivalente.


Le spese di spedizione sono a carico del cliente. Il cliente dovrà inoltre provvedere personalmente ad assicurare il prodotto restituito e si assume ogni responsabilità in caso di smarrimento durante la spedizione. Non verranno accettati pacchi contrassegno.

Gli oggetti restituiti che non soddisfino tutti i precedenti requisiti saranno rifiutati dall'ufficio ricezione merci di Dell e rispediti al mittente.

Prima di chiamare

N.B. Prima di chiamare, assicurarsi di avere a disposizione il codice del servizio espresso, che consente al servizio di assistenza telefonica automatizzato di Dell di smistare la chiamata in modo più efficiente.

Ricordarsi di compilare l'[Elenco di controllo della Diagnostica](#). Se possibile, prima di contattare la Dell per richiedere supporto tecnico, avviare il sistema e usare un telefono vicino al computer. Potrebbe venire richiesto di digitare alcuni comandi da tastiera, riferire informazioni dettagliate durante le operazioni o tentare di seguire procedure per la risoluzione del problema la cui esecuzione è possibile solo sul computer stesso. Accertarsi che la documentazione del computer sia disponibile.

 **ATTENZIONE:** Prima di intervenire sul computer, leggere le istruzioni di sicurezza che si trovano nella *Guida alle informazioni sul prodotto*.


Elenco di verifica della Diagnostica
Nome:
Data:
Indirizzo:
Numero di telefono:
Numero di servizio (codice a barre situato sul retro del computer):
Codice di servizio espresso:
Numero di autorizzazione per la restituzione dei materiali (se fornito dal supporto tecnico di Dell):
Sistema operativo e versione:
Periferiche:
Schede di espansione:
Si è collegati a una rete? Sì No
Rete, versione e adattatore di rete:
Programmi e versioni:
Consultare la documentazione del sistema operativo in dotazione per determinare il contenuto dei file di avvio del sistema. Se si dispone di una stampante, stampare ognuno dei file, altrimenti annotarne il contenuto prima di contattare la Dell.
Messaggio di errore, codice bip o codice di diagnostica:
Descrizione del problema e procedure di risoluzione eseguite:

Come contattare la Dell

Per contattare la Dell elettronicamente visitare i seguenti siti Web:

- 1 www.dell.com
- 1 support.dell.com (supporto tecnico)
- 1 premiersupport.dell.com (supporto tecnico per istituzioni scolastiche e mediche, entità governative e imprese medio grandi, inclusi i clienti Premier, Platinum e Gold)

Per ottenere gli indirizzi dei siti Web specifici per il proprio Paese, individuare la sezione appropriata nella seguente tabella.

 **N.B.** I numeri verdi possono essere usati all'interno del Paese a cui si riferiscono.

N.B. In alcuni Paesi, il supporto tecnico specifico per computer Dell Inspiron™ XPS è disponibile ad un numero telefonico separato elencato per i Paesi partecipanti. Se non si vede un numero telefonico elencato che sia specifico per computer Inspiron XPS, è possibile contattare la Dell tramite il numero di supporto tecnico elencato; la chiamata sarà instradata in maniera appropriata.

Per contattare la Dell, usare i numeri di telefono, i prefissi e gli indirizzi di posta elettronica riportati nella seguente tabella. Per ulteriori informazioni sui prefissi da usare, contattare un operatore locale o internazionale.

--	--	--

Paese (città) Prefisso internazionale Indicativo del Paese Prefisso teleselettivo	Nome del settore o area di assistenza, sito Web e indirizzo di posta elettronica	Prefissi teleselettivi, numeri locali e numeri verdi
America Latina	Supporto tecnico clienti (Austin, Texas, U.S.A.)	512 728-4093
	Assistenza tecnica clienti (Austin, Texas, U.S.A.)	512 728-3619
	Fax (supporto tecnico e assistenza tecnica clienti) (Austin, Texas, U.S.A.)	512 728-3883
	Ufficio vendite (Austin, Texas, U.S.A.)	512 728-4397
	Ufficio vendite via fax (Austin, Texas, U.S.A.)	512 728-4600 o 512 728-3772
Anguilla	Supporto generale	numero verde: 800-335-0031
Antigua e Barbuda	Supporto generale	1-800-805-5924
Antille Olandesi	Supporto generale	1-800-882-1519
Argentina (Buenos Aires) Prefisso internazionale: 00 Indicativo del Paese: 54 Prefisso teleselettivo: 11	Sito Web: www.dell.com.ar	
	Posta elettronica: us_latin_services@dell.com	
	Indirizzo di posta elettronica per computer desktop e portatili: la-techsupport@dell.com	
	E-mail per server e prodotti di archiviazione EMC@: la_enterprise@dell.com	
	Servizio clienti	numero verde: 0-800-444-0730
	Supporto tecnico	numero verde: 0-800-444-0733
	Servizi di supporto tecnico	numero verde: 0-800-444-0724
	Ufficio vendite	0-810-444-3355
Aruba	Supporto generale	numero verde: 800-1578
Australia (Sydney) Prefisso internazionale: 0011 Indicativo del Paese: 61 Prefisso teleselettivo: 2	Posta elettronica (Australia): au_tech_support@dell.com	
	Posta elettronica (Nuova Zelanda): nz_tech_support@dell.com	
	Privati e piccole aziende	1-300-655-533
	Governo e aziende	numero verde: 1-800-633-559
	Clienti privilegiati (PAD)	numero verde: 1-800-060-889
	Servizio clienti	numero verde: 1-800-819-339
	Supporto tecnico (portatili e desktop)	numero verde: 1-300-655-533
	Supporto tecnico (server e postazioni di lavoro)	numero verde: 1-800-733-314
	Ufficio vendite a società	numero verde: 1-800-808-385
	Operazioni di vendita	numero verde: 1-800-808-312
	Fax	numero verde: 1-800-818-341
Austria (Vienna) Prefisso internazionale: 900 Indicativo del Paese: 43 Prefisso teleselettivo: 1	Sito Web: support.euro.dell.com	
	Posta elettronica: tech_support_central_europe@dell.com	
	Supporto tecnico solo per computer Inspiron XPS	0820 240 530 81
	Ufficio vendite a privati e piccole aziende	0820 240 530 00
	Fax privati e piccole aziende	0820 240 530 49
	Servizio clienti per privati e piccole aziende	0820 240 530 14
	Servizio clienti per società e clienti privilegiati	0820 240 530 16
	Supporto tecnico per privati e piccole aziende	0820 240 530 14
	Supporto tecnico per società e clienti privilegiati	0660 8779
	Centralino	0820 240 530 00
Bahamas	Supporto generale	numero verde: 1-866-278-6818
Barbados	Supporto generale	1-800-534-3066
Belgio (Bruxelles) Prefisso internazionale: 00 Indicativo del Paese: 32 Prefisso teleselettivo: 2	Sito Web: support.euro.dell.com	
	Posta elettronica per clienti di lingua francese: support.euro.dell.com/be/fr/emaiddell/	
	Supporto tecnico solo per computer Inspiron XPS	02 481 92 96
	Supporto tecnico per tutti gli altri computer Dell	02 481 92 88
	Supporto tecnico via fax	02 481 92 95
	Servizio clienti	02 713 15 .65
	Ufficio vendite a società	02 481 91 00
	Fax	02 481 92 99
	Centralino	02 481 91 00
Bermuda	Supporto generale	1-800-342-0671
Bolivia	Supporto generale	numero verde: 800-10-0238
Brasile	Sito Web: www.dell.com/br	

Prefisso internazionale: 00	Assistenza clienti, supporto tecnico	0800 90 3355
	Supporto tecnico via fax	51 481 5470
Indicativo del Paese: 55	Fax servizio clienti	51 481 5480
	Ufficio vendite	0800 90 3390
Prefisso teleselettivo: 51		
Brunei	Supporto tecnico clienti (Penang, Malesia)	604 633 4966
	Assistenza tecnica clienti (Penang, Malesia)	604 633 4949
Indicativo del Paese: 673	Operazioni di vendita (Penang, Malesia)	604 633 4955
Canada (North York, Ontario)	Controllo dello stato dell'ordine in linea: www.dell.ca/ostatus	
	Supporto tecnico automatico (supporto tecnico automatizzato)	numero verde: 1-800-247-9362
	Servizio clienti (ufficio vendite a privati e piccole aziende)	numero verde: 1-800-847-4096
	Servizio clienti (imprese medio grandi, entità governative)	numero verde: 1-800-326-9463
	Supporto tecnico (ufficio vendite a privati e piccole aziende)	numero verde: 1-800-847-4096
	Supporto tecnico (imprese medio grandi, entità governative)	numero verde: 1-800-387-5757
	Supporto tecnico (stampanti, proiettori, televisori, palmari, jukebox digitali e senza fili)	1-877-335-5767
	Ufficio vendite a privati e piccole aziende	numero verde: 1-800-387-5752
	Ufficio vendite (imprese medio grandi, entità governative)	numero verde: 1-800-387-5755
Ufficio vendita di parti di ricambio e di estensioni di garanzia	1 866 440 3355	
Cile (Santiago)		
Indicativo del Paese: 56	Ufficio vendite, assistenza clienti e supporto tecnico	numero verde: 1230-020-4823
Prefisso teleselettivo: 2		
Cina (Xiamen)	Sito Web del supporto tecnico: support.dell.com.cn	
	Posta elettronica del supporto tecnico: cn_support@dell.com	
	E-mail del servizio clienti: customer_cn@dell.com	
	Supporto tecnico via fax	592 818 1350
	Supporto tecnico (Dell™ Dimension™ e Inspiron)	numero verde: 800 858 2969
	Supporto tecnico (OptiPlex™, Latitude™ e Dell Precision™)	numero verde: 800 858 0950
	Supporto tecnico (server e memoria)	numero verde: 800 858 0960
	Supporto tecnico (proiettori, PDA, interruttori, router e così via)	numero verde: 800 858 2920
	Supporto tecnico (stampanti)	numero verde: 800 858 2311
	Servizio clienti	numero verde: 800 858 2060
	Fax servizio clienti	592 818 1308
	Privati e piccole aziende	numero verde: 800 858 2222
	Clienti privilegiati	numero verde: 800 858 2557
	Ufficio vendite a grandi imprese (GCP)	numero verde: 800 858 2055
	Ufficio vendite a grandi imprese, clienti chiave	numero verde: 800 858 2628
	Ufficio vendite a grandi imprese (zona nord)	numero verde: 800 858 2999
	Ufficio vendite a grandi imprese, entità governative e istituzioni scolastiche (zona nord)	numero verde: 800 858 2955
	Ufficio vendite a grandi imprese (zona est)	numero verde: 800 858 2020
	Ufficio vendite a grandi imprese, entità governative e istituzioni scolastiche (zona est)	numero verde: 800 858 2669
	Ufficio vendite a grandi imprese, team dedicato	numero verde: 800 858 2572
Ufficio vendite a grandi imprese (zona sud)	numero verde: 800 858 2355	
Ufficio vendite a grandi imprese (zona ovest)	numero verde: 800 858 2811	
Ufficio vendite a grandi imprese, parti di ricambio	numero verde: 800 858 2621	
Colombia	Supporto generale	980-9-15-3978
Corea (Seul)	Supporto tecnico	numero verde: 080-200-3800
	Ufficio vendite	numero verde: 080-200-3600
Prefisso internazionale: 001	Assistenza tecnica clienti (Penang, Malesia)	604 633 4949
Indicativo del Paese: 82	Fax	2194-6202
	Centralino	2194-6000
Prefisso teleselettivo: 2	Supporto tecnico (Electronics and Accessories)	numero verde: 080-200-3801
Costa Rica	Supporto generale	0800-012-0435
Danimarca (Copenaghen)	Sito Web: support.euro.dell.com	
	Posta elettronica: support.euro.dell.com/dk/da/emaildell/	
	Supporto tecnico solo per computer Inspiron XPS	7010 0074
	Supporto tecnico per tutti gli altri computer Dell	7023 0182

Prefisso internazionale: 00 Indicativo del Paese: 45	Servizio rapporti clienti	7023 0184
	Servizio clienti per privati e piccole aziende	3287 5505
	Centralino (rapporti clienti)	3287 1200
	Fax del centralino (relazioni)	3287 1201
	Centralino (privati/piccole aziende)	3287 5000
	Fax del centralino (privati/piccole aziende)	3287 5001
Dominica	Supporto generale	numero verde: 1-866-278-6821
Ecuador	Supporto generale	numero verde: 999-119
El Salvador	Supporto generale	1-899-753-0777
Finlandia (Helsinki) Prefisso internazionale: 990 Indicativo del Paese: 358 Prefisso teleselettivo: 9	Sito Web: support.euro.dell.com	
	Posta elettronica: support.euro.dell.com/fi/fi/emaildell/	
	Supporto tecnico	09 253 313 60
	Servizio clienti	09 253 313 38
	Fax	09 253 313 99
	Centralino	09 253 313 00
Francia (Parigi) (Montpellier) Prefisso internazionale: 00 Indicativo del Paese: 33 Prefissi teleselettivi: (1) (4)	Sito Web: support.euro.dell.com	
	Posta elettronica: support.euro.dell.com/fr/fr/emaildell/	
	Privati e piccole aziende	
	Supporto tecnico solo per computer Inspiron XPS	0825387129
	Supporto tecnico per tutti gli altri computer Dell	0825 387 270
	Servizio clienti	0825 823 833
	Centralino	0825 004 700
	Centralino (chiamate da fuori Francia)	04 99 75 40 00
	Ufficio vendite	0825 004 700
	Fax	0825 004 701
	Fax (chiamate da fuori Francia)	04 99 75 40 01
	Società	
	Supporto tecnico	0825 004 719
	Servizio clienti	0825 338 339
	Centralino	01 55 94 71 00
	Ufficio vendite	01 55 94 71 00
	Fax	01 55 94 71 01
G.B. (Bracknell) Prefisso internazionale: 00 Indicativo del Paese: 44 Prefisso teleselettivo: 1344	Sito Web: support.euro.dell.com	
	Sito Web servizio clienti: support.euro.dell.com/uk/en/ECare/Form/Home.asp	
	Posta elettronica: dell_direct_support@dell.com	
	Supporto tecnico (Società/clienti privilegiati/PAD [più di 1000 dipendenti])	0870 908 0500
	Supporto tecnico (diretto e generale)	0870 908 0800
	Servizio clienti per clienti globali	01344 373 186
	Servizio clienti per privati e piccole aziende	0870 906 0010
	Servizio clienti per società	01344 373 185
	Servizio clienti per clienti privilegiati (500-5000 dipendenti)	0870 906 0010
	Servizio clienti per il governo centrale	01344 373 193
	Servizio clienti per enti governativi e scolastici locali	01344 373 199
	Servizio clienti per le istituzioni sanitarie	01344 373 194
	Ufficio vendite a privati e piccole aziende	08709074000
	Ufficio vendite settore pubblico/società	01344 860 456
Fax Privati e piccole aziende	0870 907 4006	
Germania (Langen) Prefisso internazionale: 00 Indicativo del Paese: 49 Prefisso teleselettivo: 6103	Sito Web: support.euro.dell.com	
	Posta elettronica: tech_support_central_europe@dell.com	
	Supporto tecnico solo per computer Inspiron XPS	06103766-7222
	Supporto tecnico per tutti gli altri computer Dell	06103 766-7200
	Servizio clienti per privati e piccole aziende	0180-5-224400
	Servizio clienti per segmenti globali	06103 766-9570
	Servizio clienti per clienti privilegiati	06103 766-9420
	Servizio clienti per grandi imprese	06103 766-9560
Servizio clienti per clienti pubblici	06103 766-9555	
Centralino	06103 766-7000	
Giamaica	Supporto generale (comporre il numero solo all'interno della Giamaica)	1-800-682-3639

Giappone (Kawasaki) Prefisso internazionale: 001 Indicativo del Paese: 81 Prefisso teleselettivo: 44	Sito Web: support.jp.dell.com	
	Supporto tecnico (server)	numero verde: 0120-198-498
	Supporto tecnico al di fuori del Giappone (server)	81-44-556-4162
	Supporto tecnico (Dimension e Inspiron)	numero verde: 0120-198-226
	Supporto tecnico al di fuori del Giappone (Dimension e Inspiron)	81-44-520-1435
	Supporto tecnico (Dell Precision, OptiPlex e Latitude)	numero verde: 0120-198-433
	Supporto tecnico al di fuori del Giappone (Dell Precision, OptiPlex e Latitude)	81-44-556-3894
	Supporto tecnico (PDA, proiettori, stampanti, router)	numero verde: 0120-981-690
	Supporto tecnico esterno al Giappone (PDA, proiettori, stampanti, router)	81-44-556-3468
	Servizio casella fax	044-556-3490
	Servizio automatizzato di ordinazione (24 ore)	044-556-3801
	Servizio clienti	044-556-4240
	Ufficio vendite ad aziende (fino a 400 dipendenti)	044-556-1465
	Ufficio vendite a clienti privilegiati (oltre 400 dipendenti)	044-556-3433
	Ufficio vendite a grandi imprese (oltre 3500 dipendenti)	044-556-3430
	Ufficio vendite al settore pubblico (agenzie governative, istituzioni scolastiche e sanitarie)	044-556-1469
	Segmento globale in Giappone	044-556-3469
Singolo utente	044-556-1760	
Grecia Prefisso internazionale: 00 Indicativo del Paese: 30	Sito Web: support.euro.dell.com	
	Posta elettronica: support.euro.dell.com/gr/en/emaiddell/	
	Supporto tecnico	00800-44 14 95 18
	Assistenza e supporto tecnico Gold	00800-44 14 00 83
	Centralino	2108129810
	Centralino del servizio Gold	2108129811
	Ufficio vendite	2108129800
Fax	2108129812	
Grenada	Supporto generale	numero verde: 1-866-540-3355
Guatemala	Supporto generale	1-800-999-0136
Guyana	Supporto generale	numero verde: 1-877-270-4609
Hong Kong Prefisso internazionale: 001 Indicativo del Paese: 852	Sito Web: support.ap.dell.com	
	Posta elettronica del supporto tecnico: apsupport@dell.com	
	Supporto tecnico (Dimension e Inspiron)	2969 3188
	Supporto tecnico (OptiPlex, Latitude e Dell Precision)	2969 3191
	Supporto tecnico (PowerApp™, PowerEdge™, PowerConnect™ e PowerVault™)	2969 3196
	Servizio clienti	3416 0910
	Ufficio vendite a grandi imprese	3416 0907
	Programmi per clienti globali	3416 0908
	Divisione Aziende medie	3416 0912
Divisione Privati e piccole aziende	2969 3105	
India	Supporto tecnico	1600 33 8045
	Ufficio vendite a grandi imprese	1600 33 8044
	Ufficio vendite a privati e piccole aziende	1600 33 8046
Irlanda (Cherrywood) Prefisso internazionale: 16 Indicativo del Paese: 353 Prefisso teleselettivo: 1	Sito Web: support.euro.dell.com	
	Posta elettronica: dell_direct_support@dell.com	
	Supporto tecnico solo per computer Inspiron XPS	1850 200 722
	Supporto tecnico per tutti gli altri computer Dell	1850 543 543
	Supporto tecnico nel Regno Unito (comporre il numero solo all'interno del Regno Unito)	0870 908 0800
	Servizio clienti per privati	01 204 4014
	Servizio clienti per piccole aziende	01 204 4014
	Servizio clienti nel Regno Unito (comporre il numero solo all'interno del Regno Unito)	0870 906 0010
	Servizio clienti per società	1850 200 982
	Servizio clienti per società (comporre il numero solo all'interno del Regno Unito)	0870 907 4499
	Ufficio vendite - Irlanda	01 204 4444
	Ufficio vendite - Regno Unito (comporre il numero solo all'interno del Regno Unito)	08709074000
Fax/Fax dell'ufficio vendite	01 204 0103	
Centralino	01 204 4444	

Isole Cayman	Supporto generale	1-800-805-7541
Isole Turks e Caicos	Supporto generale	numero verde: 1-866-540-3355
Isole Vergini britanniche	Supporto generale	numero verde: 1-866-278-6820
Isole Vergini U.S.A.	Supporto generale	1-877-673-3355
Italia (Milano) Prefisso internazionale: 00 Indicativo del Paese: 39 Prefisso teleselettivo: 02	Sito Web: support.euro.dell.com	
	Posta elettronica: support.euro.dell.com/it/it/emaildell/	
	Privati e piccole aziende	
	Supporto tecnico	02 577 826 90
	Servizio clienti	02 696 821 14
	Fax	02 696 821 13
	Centralino	02 696 821 12
	Società	
	Supporto tecnico	02 577 826 90
	Servizio clienti	02 577 825 55
Fax	02 575 035 30	
Centralino	02 577 821	
	Centralino	044-556-4300
Lussemburgo Prefisso internazionale: 00 Indicativo del Paese: 352	Sito Web: support.euro.dell.com	
	Posta elettronica: tech_be@dell.com	
	Supporto tecnico (Bruxelles, Belgio)	3420808075
	Ufficio vendite a privati e piccole aziende (Bruxelles, Belgio)	numero verde: 080016884
	Ufficio vendite a società (Bruxelles, Belgio)	02 481 91 00
	Servizio clienti (Bruxelles, Belgio)	02 481 91 19
	Fax (Bruxelles, Belgio)	02 481 92 99
Centralino (Bruxelles, Belgio)	02 481 91 00	
Macao Indicativo del Paese: 853	Supporto tecnico	numero verde: 0800 105
	Assistenza tecnica clienti (Xiamen, Cina)	34 160 910
	Operazioni di vendita (Xiamen, Cina)	29 693 115
Malesia (Penang) Prefisso internazionale: 00 Indicativo del Paese: 60 Prefisso teleselettivo: 4	Sito Web: support.ap.dell.com	
	Supporto tecnico (Dell Precision, OptiPlex e Latitude)	numero verde: 1 800 88 0193
	Supporto tecnico (Dimension, Inspiron ed Electronics and Accessories)	numero verde: 1 800 88 1306
	Supporto tecnico (PowerApp, PowerEdge, PowerConnect e PowerVault)	numero verde: 1800 88 1386
	Assistenza tecnica clienti (Penang, Malesia)	04 633 4949
	Operazioni di vendita	numero verde: 1 800 888 202
Ufficio vendite a società	numero verde: 1 800 888 213	
Messico Prefisso internazionale: 00 Indicativo del Paese: 52	Supporto tecnico clienti	1-877-384-8979 o 001-877-269-3383
	Ufficio vendite	50-81-8800 o 01-800-888-3355
	Assistenza tecnica clienti	1-877-384-8979 o 001-877-269-3383
	Principale	50-81-8800 o 01-800-888-3355
Montserrat	Supporto generale	numero verde: 1-866-278-6822
Nicaragua	Supporto generale	1-800-220-1006
Norvegia (Lysaker) Prefisso internazionale: 00 Indicativo del Paese: 47	Sito Web: support.euro.dell.com	
	Posta elettronica: support.euro.dell.com/no/no/emaildell/	
	Supporto tecnico	671 16882
	Servizio rapporti clienti	671 17575
	Servizio clienti per privati e piccole aziende	23162298
	Centralino	671 16800
Centralino del fax	671 16865	
Nuova Zelanda Prefisso internazionale: 00 Indicativo del Paese: 64	Posta elettronica (Nuova Zelanda): nz_tech_support@dell.com	
	Posta elettronica (Australia): au_tech_support@dell.com	
	Supporto tecnico (per computer desktop e portatili)	numero verde: 0800 446 255
	Supporto tecnico (per server e stazioni di lavoro)	numero verde: 0800 443 563
	Privati e piccole aziende	0800 446 255
Governo e aziende	0800 444 617	

	Ufficio vendite	0800 441 567
	Fax	0800 441 566
Olanda (Amsterdam) Prefisso internazionale: 00 Indicativo del Paese: 31 Prefisso teleselettivo: 20	Sito Web: support.euro.dell.com	
	Supporto tecnico solo per computer Inspiron XPS	020 674 45 94
	Supporto tecnico per tutti gli altri computer Dell	020 674 45 00
	Supporto tecnico via fax	020 674 47 66
	Servizio clienti per privati e piccole aziende	020 674 42 00
	Servizio rapporti clienti	020 674 4325
	Ufficio vendite a privati e piccole aziende	020 674 55 00
	Ufficio vendite rapporto clienti	020 674 50 00
	Fax per ufficio vendite a privati e piccole aziende	020 674 47 75
	Fax per ufficio vendite rapporto clienti	020 674 47 50
	Centralino	020 674 50 00
	Fax generale	020 674 47 50
Paesi del Sud-Est asiatico e del Pacifico	Ufficio vendite, assistenza tecnica clienti e supporto tecnico clienti (Penang, Malesia)	604 633 4810
Panama	Supporto generale	1-800-507-0962
Perù	Supporto generale	0800-50-669
Polonia (Varsavia) Prefisso internazionale: 011 Indicativo del Paese: 48 Prefisso teleselettivo: 22	Sito Web: support.euro.dell.com	
	Posta elettronica: pl_support_tech@dell.com	
	Telefono assistenza tecnica clienti	57 95 700
	Servizio clienti	57 95 999
	Ufficio vendite	57 95 999
	Fax assistenza tecnica clienti	57 95 806
	Fax reception	57 95 998
	Centralino	57 95 999
Portogallo Prefisso internazionale: 00 Indicativo del Paese: 351	Sito Web: support.euro.dell.com	
	Posta elettronica: support.euro.dell.com/pt/en/emaiddell/	
	Supporto tecnico	707200149
	Servizio clienti	800 300 413
	Ufficio vendite	800 300 410 o 800 300 411 o 800 300 412 o 21 422 07 10
	Fax	21 424 01 12
Portorico	Supporto generale	1-800-805-7545
Repubblica Ceca (Praga) Prefisso internazionale: 00 Indicativo del Paese: 420	Sito Web: support.euro.dell.com	
	Posta elettronica: czech_dell@dell.com	
	Supporto tecnico	22537 2727
	Servizio clienti	22537 2707
	Fax	22537 2714
	Fax tecnico	22537 2728
	Centralino	22537 2711
Repubblica Dominicana	Supporto generale	1-800-148-0530
Repubblica Sudafricana (Johannesburg) Prefisso internazionale: 09/091 Indicativo del Paese: 27 Prefisso teleselettivo: 11	Sito Web: support.euro.dell.com	
	Posta elettronica: dell_za_support@dell.com	
	Servizio preferenziale (Gold)	011 709 7713
	Supporto tecnico	011 709 7710
	Servizio clienti	011 709 7707
	Ufficio vendite	011 709 7700
	Fax	011 706 0495
	Centralino	011 709 7700
Saint Kitts e Nevis	Supporto generale	numero verde: 1-877-441-4731
Saint Lucia	Supporto generale	1-800-882-1521
Saint Vincent e Grenadine	Supporto generale	numero verde: 1-877-270-4609
Singapore (Singapore) Prefisso internazionale: 005 Indicativo del Paese: 65	Sito Web: support.ap.dell.com	
	Supporto tecnico (Dimension, Inspiron ed Electronics and Accessories)	numero verde: 1800 394 7430
	Supporto tecnico (OptiPlex, Latitude e Dell Precision)	numero verde: 1800 394 7488
	Supporto tecnico (PowerApp, PowerEdge, PowerConnect e PowerVault)	numero verde: 1800 394 7478
	Assistenza tecnica clienti (Penang, Malesia)	604 633 4949
	Operazioni di vendita	numero verde: 1 800 394 7412

	Ufficio vendite a società	numero verde: 1 800 394 7419
Slovacchia (Praga) Prefisso internazionale: 00 Indicativo del Paese: 421	Sito Web: support.euro.dell.com	
	Posta elettronica: czech_dell@dell.com	
	Supporto tecnico	02 5441 5727
	Servizio clienti	420 22537 2707
	Fax	02 5441 8328
	Fax tecnico	02 5441 8328
	Centralino (Ufficio vendite)	02 5441 7585
Spagna (Madrid) Prefisso internazionale: 00 Indicativo del Paese: 34 Prefisso teleselettivo: 91	Sito Web: support.euro.dell.com	
	Posta elettronica: support.euro.dell.com/es/es/emaildell/	
	Privati e piccole aziende	
	Supporto tecnico	902 100 130
	Servizio clienti	902 118 540
	Ufficio vendite	902 118 541
	Centralino	902 118 541
	Fax	902 118 539
	Società	
	Supporto tecnico	902 100 130
	Servizio clienti	902 115 236
	Centralino	91 722 92 00
	Fax	91 722 95 83
Svezia (Upplands Vasby) Prefisso internazionale: 00 Indicativo del Paese: 46 Prefisso teleselettivo: 8	Sito Web: support.euro.dell.com	
	Posta elettronica: support.euro.dell.com/se/sv/emaildell/	
	Supporto tecnico	08 590 05 199
	Servizio rapporti clienti	08 590 05 642
	Servizio clienti per privati e piccole aziende	08 587 70 527
	Supporto per il programma EPP di acquisto per i dipendenti	20 140 14 44
	Supporto tecnico via fax	08 590 05 594
	Ufficio vendite	08 590 05 185
Svizzera (Ginevra) Prefisso internazionale: 00 Indicativo del Paese: 41 Prefisso teleselettivo: 22	Sito Web: support.euro.dell.com	
	Posta elettronica: Tech_support_central_Europe@dell.com	
	Posta elettronica per privati, piccole aziende e società di lingua francese: support.euro.dell.com/ch/fr/emaildell/	
	Supporto tecnico per privati e piccole aziende	0844 811 411
	Supporto tecnico per società	0844 822 844
	Servizio clienti (privati e piccole aziende)	0848 802 202
	Servizio clienti (società)	0848 821 721
Fax	022 799 01 90	
Centralino	022 799 01 01	
Tailandia Prefisso internazionale: 001 Indicativo del Paese: 66	Sito Web: support.ap.dell.com	
	Supporto tecnico (OptiPlex, Latitude e Dell Precision)	numero verde: 1800 0060 07
	Supporto tecnico (PowerApp, PowerEdge, PowerConnect e PowerVault)	numero verde: 1800 0600 09
	Assistenza tecnica clienti (Penang, Malesia)	604 633 4949
	Ufficio vendite a società	numero verde: 1800 006 009
Operazioni di vendita	numero verde: 1800 006 006	
Taiwan Prefisso internazionale: 002 Indicativo del Paese: 886	Sito Web: support.ap.dell.com	
	Posta elettronica: ap_support@dell.com	
	Supporto tecnico (OptiPlex, Latitude, Inspiron, Dimension e Electronics and Accessories)	numero verde: 00801 86 1011
	Supporto tecnico (PowerApp, PowerEdge, PowerConnect e PowerVault)	numero verde: 00801 60 1256
	Operazioni di vendita	numero verde: 00801 65 1228
Ufficio vendite a società	numero verde: 00801 651 227	
Trinidad e Tobago	Supporto generale	1-800-805-8035
	Servizio automatizzato di controllo dello stato dell'ordine	numero verde: 1-800-433-9014
	Supporto tecnico automatico (computer portatili o desktop)	numero verde: 1-800-247-9362
	Cliente privato (uso domestico e piccolo ufficio)	
	Supporto tecnico	numero verde: 1-800-624-9896
	Assistenza tecnica clienti	numero verde: 1-800-624-9897
Supporto e servizio DellNet™	numero verde: 1-877-DellNet	

		(1-877-335-5638)
	Clienti del programma EPP di acquisto per dipendenti	numero verde: 1-800-695-8133
	Sito Web per servizi finanziari: www.dellfinancialservices.com	
	Servizi finanziari (locazione/prestiti)	numero verde: 1-877-577-3355
	Servizi finanziari (clienti Dell privilegiati [DPA])	numero verde: 1-800-283-2210
	Società	
	Assistenza tecnica clienti e supporto tecnico	numero verde: 1-800-822-8965
	Clienti del programma EPP di acquisto per dipendenti	numero verde: 1-800-695-8133
	Supporto tecnico per stampanti e proiettori	numero verde: 1-877-459-7298
	Settore pubblico (governo, istituzioni scolastiche e sanitarie)	
	Assistenza tecnica clienti e supporto tecnico	numero verde: 1-800-456-3355
	Clienti del programma EPP di acquisto per dipendenti	numero verde: 1-800-234-1490
	Ufficio vendite Dell	numero verde: 1-800-289-3355 o numero verde: 1-800-879-3355
	Negozi Dell Outlet Store (computer rimessi a nuovo dalla Dell)	numero verde: 1-888-798-7561
	Ufficio vendite software e periferiche	numero verde: 1-800-671-3355
	Uffici vendite di parti di ricambio	numero verde: 1-800-357-3355
	Ufficio vendite con garanzia e servizio di assistenza estesi	numero verde: 1-800-247-4618
	Fax	numero verde: 1-800-727-8320
	Servizi Dell per utenti con problemi di udito o di linguaggio	numero verde: 1-877-DELLTTY (1-877-335-5889)
Uruguay	Supporto generale	numero verde: 000-413-598-2521
Venezuela	Supporto generale	8001-3605

[Ritorna alla pagina Sommario](#)

[Ritorna alla pagina Sommario](#)

Glossario

Guida dell'utente di Dell™ OptiPlex™ GX520

I termini contenuti in questo glossario vengono forniti esclusivamente a titolo informativo e possono descrivere funzioni incluse o meno nel computer in uso.

A

ACPI — Acronimo di Advanced Configuration and Power Interface (Interfaccia di alimentazione e configurazione avanzata) — Specifica di gestione del risparmio di energia che consente ai sistemi operativi Microsoft® Windows® di attivare la modalità standby o sospensione di un computer in modo che le periferiche collegate consumino meno energia elettrica.

adattatore di rete — Chip che fornisce funzionalità di rete. Un computer può essere dotato di un adattatore di rete integrato sulla scheda di sistema oppure può contenere una scheda PC con un adattatore. Ad una scheda di rete si fa anche riferimento come ad un *NIC* (Network Interface Controller - Controller d'interfaccia di rete).

AGP — Acronimo di Accelerated Graphics Port (Porta grafica accelerata) — Porta grafica dedicata che consente di usare la memoria di sistema per operazioni video. L'AGP è in grado di produrre immagini uniformi a 16,8 milioni di colori grazie a un'interfaccia più veloce tra i circuiti del sistema video e la memoria del computer.

alloggiamento per moduli — Alloggiamento che supporta periferiche quali unità ottiche, una batteria aggiuntiva o un modulo Dell TravelLite™.

APR — Acronimo di Advanced Port Replicator (Replicatore di porta avanzato) — Periferica di inserimento nell'alloggiamento di espansione che consente di usare un monitor, una tastiera, un mouse e altre periferiche con il computer portatile.

area di notifica — Area della barra delle applicazioni di Windows che contiene icone che consentono di accedere rapidamente a programmi e funzioni del computer, quali l'orologio, il controllo volume e la finestra di stato della stampa. Nota anche come *barra delle applicazioni*.

arresto — Processo che comprende la chiusura delle finestre e dei programmi aperti, l'uscita dal sistema operativo e lo spegnimento del computer. Se si spegne il computer prima di completare una chiusura è possibile che siano persi dei dati.

ASF — Acronimo di Alert Standard Format (Formato standard di avviso) — Standard che consente di definire un meccanismo per l'invio di resoconti di avvisi hardware e software a una console di gestione. Il formato ASF è indipendente da piattaforma e sistema operativo.

autonomia della batteria — Periodo di tempo (minuti oppure ore) durante il quale la batteria di un computer portatile è in grado di mantenere la carica mentre alimenta un computer.

B

batteria — Fonte di alimentazione interna usata con i computer portatili quando questi non sono collegati a un adattatore c.a. e a una presa elettrica.

BIOS — Gli aggiornamenti al BIOS Acronimo di Basic Input/Output System (Sistema di input/output di base) — Programma, o utilità, con funzione di interfaccia tra i componenti hardware del computer e il sistema operativo. La modifica di queste impostazioni è consigliabile solo agli utenti che ne comprendono gli effetti sul computer. Noto anche come *installazione del sistema*.

bit — La più piccola unità di dati interpretata dal computer.

Bluetooth™ — Standard della tecnologia senza fili per periferiche di rete a breve raggio (9 m) che consente alle periferiche abilitate di riconoscersi automaticamente.

bps — Abbreviazione di bit per secondo — Unità standard per la misurazione della velocità di trasmissione dei dati.

BTU — Acronimo di British Thermal Unit (Unità termica britannica) — Unità di misura per l'emissione di calore.

bus — Canale di comunicazione che consente la trasmissione di informazioni tra i componenti di un computer.

bus locale — Bus di dati che fornisce un canale ad alta velocità tra le periferiche e il processore.

byte — Unità di base usata dal computer per i dati. Un byte è di solito uguale ad 8 bit.

C

C — Abbreviazione di Celsius — Sistema di misurazione della temperatura in cui 0° è il punto di congelamento dell'acqua e 100° il punto di ebollizione.

c.a. — Acronimo di corrente alternata — Tipo di corrente elettrica che alimenta il computer quando si collega il cavo di alimentazione dell'adattatore c.a. a una presa elettrica.

cache — Meccanismo speciale di archiviazione ad alta velocità che può corrispondere a una porzione riservata della memoria principale o a una periferica di archiviazione indipendente ad alta velocità. La memoria cache migliora l'efficienza di molte operazioni del processore.

Memoria cache di primo livello (L1): cache primaria all'interno del processore.

Memoria cache di secondo livello (L2): cache secondaria, che può essere esterna o integrata nell'architettura del processore.

carnet — Documento doganale internazionale che facilita l'importazione temporanea in Paesi stranieri. È anche noto come *passaporto delle merci*.

cartella — Area su un disco o un'unità usata per organizzare e raggruppare dei file. È possibile visualizzare e ordinare in vari modi i file in una cartella, ad esempio alfabeticamente, per data e per dimensione.

CD — Acronimo di Compact Disc — Formato ottico di supporti di archiviazione, usato in generale per programmi audio e software.

CD avviabile — CD che è possibile usare per avviare il computer. È consigliabile avere sempre a disposizione un CD o un disco floppy avviabile in caso il disco rigido risulti danneggiato o il computer sia stato infettato da un virus. Il *CD Drivers and Utilities* o *Resource CD* è un CD avviabile.

CD-R — Acronimo di Compact Disc Recordable — Versione registrabile di un CD. I dati possono essere registrati solo una volta su un CD-R. Una volta registrati, i dati non possono essere cancellati o sovrascritti.

CD-RW — Acronimo di Compact Disc Rewritable — Versione riscrivibile di un CD. Su un disco CD-RW è possibile scrivere i dati, quindi cancellarli e sovrascriverli (riscrittura).

COA — Acronimo di Certificate of Authenticity (Certificato di autenticità) — Codice alfanumerico di Windows riportato su un'etichetta adesiva apposta sul computer. È possibile che venga richiesta l'immissione del codice COA per completare l'installazione o reinstallare il sistema operativo. Questo codice è anche noto come *Product Key* o *Numero di serie*.

codice di servizio espresso — Codice numerico riportato su un'etichetta adesiva apposta sul computer Dell™. Usare il codice del servizio espresso quando si contatta il supporto tecnico di Dell. Il sistema di codici del servizio espresso potrebbe non essere disponibile in tutti i Paesi.

collegamento — Icona che consente di accedere rapidamente a programmi, file, cartelle e unità usati con frequenza. Quando si posiziona un collegamento sul desktop di Windows e si fa doppio clic sull'icona, è possibile aprirne la cartella o il file corrispondente senza doverli prima trovare. Le icone dei collegamenti non cambiano la posizione dei file. Se si elimina un collegamento, il file originale non ne è influenzato. È inoltre possibile rinominare l'icona di un collegamento.

combinazione di tasti — Un comando che richiede di premere più tasti contemporaneamente.

connettore della porta parallela — Porta di I/O usata spesso per collegare una stampante parallela al computer. Nota anche come *porta LTP*.

connettore della porta seriale — Porta di I/O usata spesso per collegare al computer periferiche quale un computer palmtop o una fotocamera digitale.

connettore DIN — Connettore rotondo a sei piedini conforme agli standard DIN (Deutsche Industrie-Norm) solitamente usato per collegare i connettori dei cavi di tastiere o mouse PS/2.

controller — Chip che controlla il trasferimento di dati tra il processore e la memoria oppure tra il processore e le periferiche.

controller video — Circuiti su una scheda video o sulla scheda di sistema (nei computer con controller video integrato) che controllano le funzioni video, in combinazione con il monitor, del computer.

copia di riserva — Copia di un programma o di un file di dati eseguita su disco floppy, CD o disco rigido. Come misura precauzionale, è consigliabile eseguire con regolarità la copia di riserva dei file di dati memorizzati sul disco rigido.

CRIMM — Acronimo di Continuity Rambus In-line Memory Module (Modulo di memoria in-line di tipo Rambus di continuità) — Modulo speciale privo di chip di memoria che viene usato per riempire gli slot RIMM non usati.

D

disco avviabile — Disco che è possibile usare per avviare il computer. È consigliabile avere sempre a disposizione un CD o un disco floppy avviabile in caso il disco rigido risulti danneggiato o il computer sia stato infettato da un virus.

disco rigido — Unità che legge e scrive dati su un disco rigido.

dispositivo di protezione da sovracorrente — Dispositivo che previene l'ingresso nel sistema, attraverso le prese elettriche, di picchi di corrente, ad esempio quelli che si verificano durante i temporali o in seguito a interruzioni di corrente. I dispositivi di protezione da sovracorrente non sono efficaci contro i fulmini o i cali di tensione che si verificano quando il valore della tensione scende oltre il 20% del livello nominale della tensione della linea c.a.

dissipatore di calore — Lastra metallica su alcuni processori che facilita la dissipazione del calore.

Le connessioni di rete non possono essere protette dai dispositivi di protezione dalle sovracorrenti. Scollegare sempre il cavo di rete dal connettore di rete durante le tempeste elettriche.

DMA — Acronimo di Direct Memory Access (Accesso diretto alla memoria) — Canale che consente il trasferimento diretto di determinati tipi di dati tra la memoria RAM e una periferica, senza intervento da parte del processore.

DMTF — Acronimo di Distributed Management Task Force — Consorzio di aziende produttrici di hardware e software che sviluppano standard gestionali per ambienti Internet, aziendali, di rete e di desktop distribuiti.

dominio — Gruppo di computer, programmi e periferiche in rete che sono amministrati come una sola unità tramite regole e procedure comuni per l'uso da parte di un gruppo specifico di utenti. Un utente accede al dominio per accedere alle risorse.

DRAM — Acronimo di Dynamic Random-Access Memory (Memoria dinamica ad accesso casuale) — Tipo di memoria che consente di archiviare le informazioni in circuiti integrati contenenti dei condensatori.

driver — Software che consente al sistema operativo di controllare periferiche quali una stampante. Molte periferiche non funzioneranno correttamente se sul computer non è installato il driver appropriato.

driver di periferica — Vedere *driver*.

DSL — Acronimo di Digital Subscriber Line (Linea sottoscrittore digitale) — Tecnologia che fornisce una connessione Internet continua ad alta velocità attraverso una linea telefonica analogica.

durata della batteria — Periodo di tempo (anni) durante il quale la batteria di un computer portatile può essere scaricata e ricaricata.

DVD — Acronimo di Digital Versatile Disc — Disco solitamente usato per memorizzare filmati. I DVD sono a due lati, mentre i CD sono a lato singolo. Le unità DVD leggono anche la maggior parte dei CD.

DVD+RW — Acronimo di Digital Versatile Disc ReWritable (DVD riscrivibile) — Versione riscrivibile di un DVD. Su un disco DVD+RW è possibile scrivere i dati, quindi cancellarli e sovrascriverli (riscrittura). La tecnologia DVD+RW è diversa dalla tecnologia DVD-RW.

DVI — Acronimo di Digital Video Interface (Interfaccia video digitale) — Standard per la trasmissione digitale tra un computer e un sistema video digitale. L'adattatore DVI sfrutta la grafica integrata del computer.

E

ECC — Acronimo di Error Checking and Correction (Controllo e correzione degli errori) — Tipo di memoria che include circuiti speciali adibiti alla verifica dell'accuratezza dei dati sia in entrata che in uscita dalla memoria.

ECP — Acronimo di Extended Capabilities Port (Porta con capacità ampliate) — Connettore di porte parallele progettato per consentire un migliore trasferimento bidirezionale dei dati. Analogamente all'EPP usa l'accesso diretto alla memoria per trasferire i dati, migliorando spesso le prestazioni.

editor di testo — Programma usato per creare e modificare file contenenti solo testo. Blocco note di Windows, ad esempio, è un editor di testo. I programmi per editare testi di solito non forniscono il ritorno a capo automatico né la funzionalità di formattazione (l'opzione per sottolineare, modificare i tipi di carattere e così via).

EIDE — Acronimo di Enhanced Integrated Device Electronics (Dispositivi elettronici integrati avanzati) — Versione potenziata dell'interfaccia IDE per dischi rigidi e unità CD.

ENERGY STAR® — Requisiti specificati dall'Environmental Protection Agency che riducono il consumo complessivo di elettricità.

EPP — Acronimo di Enhanced Parallel Port (Porta parallela avanzata) — Connettore di porte parallele progettato per consentire il trasferimento dati bidirezionale.

ESD — Acronimo di Electrostatic Discharge (Scarica elettrostatica) — Rapida emissione di elettricità statica. L'ESD può danneggiare i circuiti integrati che si trovano nel computer e nelle apparecchiature di comunicazione.

F

Fahrenheit — Sistema di misurazione della temperatura in cui 32° è il punto di congelamento dell'acqua e 212° il punto di ebollizione.

FCC — Acronimo di Federal Communications Commission — Autorità statunitense responsabile dell'applicazione di normative sulle comunicazioni che stabiliscono il livello massimo consentito di radiazioni emesse da computer e altre apparecchiature elettroniche.

file della guida — File contenente informazioni descrittive o istruzioni relative a un prodotto. Alcuni file della guida sono associati a un programma particolare, ad esempio la *Guida in linea* di Microsoft Word. Altre guide in linea funzionano come fonti di riferimento autonome. Le estensioni più comuni dei file della guida sono **.hlp** o **.chm**.

file Leggimi — File di testo fornito con il prodotto hardware o software. Di solito, i file Leggimi forniscono informazioni sull'installazione e descrivono nuovi miglioramenti dei prodotti o correzioni che non sono state ancora documentate.

formattazione — Processo di preparazione di un disco rigido o di un disco per l'archiviazione di file. Quando un'unità o un disco sono formattati, le informazioni esistenti su questi sono perse.

frequenza di aggiornamento — Frequenza di ricarica delle linee orizzontali dello schermo (a volte anche indicata come *frequenza verticale*) misurata in Hz. Lo sfarfallio del video visibile all'occhio umano diminuisce con l'aumentare della frequenza d'aggiornamento.

FSB — Acronimo di Front Side Bus (Bus anteriore) — Percorso dei dati e interfaccia fisica tra processore e RAM.

FTP — Acronimo di File Transfer Protocol (Protocollo di trasferimento dei file) — Protocollo Internet standard usato per lo scambio di file tra computer connessi a Internet.

G

G — Abbreviazione di gravità — Unità di misura di peso e forza.

GB — Abbreviazione di gigabyte — Unità di misura di archiviazione dei dati equivalente a 1024 MB (1.073.741.824 di byte), Ma quando si riferisce alla memoria del disco rigido, tale valore è spesso arrotondato a 1.000.000.000 byte.

GHz — Abbreviazione di gigahertz — Unità di misura della frequenza equivalente a mille milioni di Hz o a mille MHz. La velocità dei processori, dei bus e delle interfacce dei computer viene spesso misurata in gigahertz.

GUI — Acronimo di Graphical User Interface (Interfaccia utente grafica) — Software che interagisce con l'utente attraverso menu, finestre e icone. La maggior parte dei programmi eseguiti sui sistemi operativi Windows sono GUI.

H

HTML — Acronimo di Hypertext Markup Language (Linguaggio di marcatura ipertesto) — Insieme di codici inseriti in una pagina Web per la visualizzazione in un browser Internet.

HTTP — Acronimo di Hypertext Transfer Protocol (Protocollo di trasferimento di ipertesto) — Protocollo per lo scambio di file tra computer connessi a Internet.

Hz — Abbreviazione di hertz — Unità di misura della frequenza equivalente a 1 ciclo per secondo. Computer e dispositivi elettronici sono spesso misurati in kilohertz (kHz), megahertz (MHz), gigahertz (GHz) o terahertz (THz).

I

IC — Acronimo di Industry Canada — Autorità normativa canadese responsabile della regolamentazione delle emissioni provenienti da apparecchiature elettriche. Il ruolo di questa autorità è simile a quello svolto dall'FCC statunitense.

IC — Acronimo di Integrated Circuit (Circuito integrato) — Wafer di semiconduttori o chip su cui vengono montati migliaia o milioni di minuscoli componenti elettronici per l'uso in computer e apparecchiature audio e video.

IDE — Acronimo di Integrated Device Electronics (Dispositivi elettronici integrati) — Interfaccia per periferiche di archiviazione di massa in cui il controller è integrato nel disco rigido o nell'unità CD.

IEM — Acronimo di Electromagnetic Interference (EMI, Interferenza elettromagnetica) — Interferenza elettrica causata da radiazioni elettromagnetiche.

indirizzo di memoria — Posizione specifica nella RAM in cui vengono temporaneamente archiviati i dati.

indirizzo di I/O — Indirizzo nella memoria RAM associato a una specifica periferica, ad esempio al connettore di una porta seriale o parallela oppure a uno slot di espansione, che consente al processore di comunicare con quella periferica.

installazione del sistema — Utilità con funzione di interfaccia tra i componenti hardware del computer e il sistema operativo. Questo programma consente di impostare le opzioni selezionabili dall'utente nel BIOS, quali la data e l'ora o la password di sistema. La modifica di queste impostazioni è consigliabile solo agli utenti che ne comprendono gli effetti sul computer.

integrato — Attributo riferito a componenti che risiedono fisicamente sulla scheda di sistema del computer. Sinonimo di *incorporato*.

I/O — Abbreviazione di input/output — Il termine si riferisce a un'operazione o una periferica che immette ed estrae dati dal computer. Le tastiere e le stampanti sono periferiche di I/O.

IrDA — Acronimo di Infrared Data Association. Organizzazione preposta alla creazione di standard internazionali per la comunicazione a infrarossi.

IRQ — Abbreviazione di Interrupt Request (Richiesta di interrupt) — Canale elettronico assegnato a una specifica periferica affinché possa comunicare con il processore. A ciascun collegamento di periferica deve essere assegnato un IRQ. Anche se è possibile assegnare lo stesso IRQ a due periferiche, non ne è consentito il funzionamento simultaneo.

ISP — Acronimo di Internet Service Provider (Fornitore di servizi Internet) — Società che consente all'utente di collegarsi al proprio server host per accedere direttamente a Internet, inviare e ricevere messaggi di posta elettronica e accedere a siti Web. Di norma, l'ISP fornisce, a pagamento, un pacchetto software, un nome utente e i numeri di telefono necessari per effettuare il collegamento al server.

K

Kb — kilobit — (scritto come Kb) Un'unità di dati equivalente a 1024 bit. Che consente di misurare la capacità di memoria dei circuiti integrati.

KB — Abbreviazione di kilobyte — Unità di dati equivalente a 1024 bit; tuttavia, nell'uso comune viene spesso riferito a unità di 1000 byte.

kHz — kilohertz — (scritto come kHz) Una misura di frequenza che equivale a 1000 Hz.

L

LCD — Acronimo di Liquid Crystal Display (Visualizzatore a cristalli liquidi) — La tecnologia usata dagli schermi dei computer portatili e dagli schermi piatti.

LED — Acronimo di Light Emitting Diode (Diodo ad emissione luminosa) — Componente elettronico ad emissione luminosa che indica lo stato del computer.

lettore CD — Software usato per riprodurre CD musicali. Il lettore CD visualizza una finestra contenente pulsanti che consentono di riprodurre un CD.

lettore DVD — Software usato per riprodurre filmati DVD. Il lettore DVD visualizza una finestra contenente pulsanti che consentono di riprodurre un filmato.

LPT — Acronimo di Line Print Terminal — Identificativo di una connessione parallela a una stampante o a un'altra periferica parallela.

M

mappatura della memoria — Processo in base al quale all'avvio il computer assegna indirizzi di memoria a posizioni fisiche, affinché le periferiche e il software possano identificare le informazioni a cui il processore ha accesso.

Mb — megabit — (scritto come Mb) Unità di misura della capacità dei chip di memoria equivalente a 1024 Kb.

MB — Abbreviazione di megabyte — Unità di misura di archiviazione dei dati equivalente a 1.048.576 byte. 1 MB corrisponde a 1024 KB. Quando si riferisce alla memoria del disco rigido, tale valore è spesso arrotondato a 1.000.000 di byte.

Mbps — megabit al secondo — (scritto come Mbps) Un milione di bit al secondo. Questa misura è di solito utilizzata per velocità di trasmissione per reti e modem.

MB/sec — Abbreviazione di megabyte per secondo — Corrisponde a 1 milione di byte per secondo. Tale misura in genere viene usata per indicare la velocità di trasferimento dei dati.

memoria — Area in cui vengono temporaneamente memorizzati i dati. Poiché l'archiviazione dei dati in memoria non è permanente, si consiglia di salvare con frequenza i file durante il lavoro e di salvarli prima di arrestare il sistema. Il computer è in grado di contenere diverse forme di memoria, ad esempio RAM, ROM e memoria video. Frequentemente, la parola memoria è utilizzata come sinonimo di RAM.

memoria video — Tipo di memoria costituita da chip dedicati alle funzioni video. La memoria video è di solito più veloce della memoria di sistema. La quantità di memoria video installata influenza decisamente il numero di colori che un programma è in grado di visualizzare.

MHz — Abbreviazione di megahertz — Misura della frequenza equivalente a 1 milione di cicli per secondo. La velocità dei processori, dei bus e delle interfacce del computer viene tipicamente misurata in megahertz.

modalità a due schermi — Impostazione di visualizzazione che consente di usare un monitor esterno come estensione dello schermo. Nota anche come *modalità video estesa*.

modalità grafica — Modalità video che può essere definita in termini di *x* pixel orizzontali per *y* pixel verticali per *z* colori. Le modalità grafiche possono visualizzare una varietà illimitata di forme e di tipi di caratteri.

modalità sospensione — Modalità di gestione del risparmio di energia la cui attivazione comporta il salvataggio di tutti i dati in memoria in un'area riservata sul disco rigido e, quindi, lo spegnimento del computer. Quando si riavvia il computer, le informazioni di memoria salvate sull'unità disco rigido sono automaticamente ripristinate.

modalità standby — Modalità di gestione del risparmio di energia che arresta tutte le operazioni del computer non necessarie allo scopo di risparmiare energia.

modalità video — Modalità che determina il modo in cui il testo e le immagini vengono visualizzate su un monitor. Il software basato su immagini, ad esempio i sistemi operativi Windows, viene visualizzato in modalità video che possono essere definite in termini di *x* pixel orizzontali per *y* pixel verticali per *z* colori. Il software basato su caratteri, ad esempio un editor di testo, viene visualizzato in modalità video che possono essere definite in termini di *x* colonne per *y* righe di caratteri.

modalità video estesa — Impostazione di visualizzazione che consente di usare un monitor esterno come estensione dello schermo. Nota anche come *modalità a doppio schermo*.

modem — Periferica che consente al computer di comunicare con altri computer tramite linee telefoniche analogiche. Esistono tre tipi di modem: esterni, schede PC e interni. Di solito si utilizza il modem per la connessione ad Internet e lo scambio di messaggi di posta elettronica.

moduli di memoria — Piccola scheda di circuiti contenente chip di memoria collegata alla scheda di sistema.

modulo da viaggio — Dispositivo in plastica da inserire nell'alloggiamento per moduli di un computer portatile per ridurre il peso del computer.

monitor — Periferica ad alta risoluzione, simile a un televisore, che visualizza l'output del computer.

mouse — Periferica di puntamento che controlla i movimenti del puntatore sullo schermo. Per spostare il puntatore o il cursore sullo schermo, in genere il mouse viene fatto scivolare su una superficie piana e rigida.

ms — Abbreviazione di millisecondo. Unità temporale equivalente a un millesimo di secondo. I tempi di accesso delle periferiche di memorizzazione sono spesso misurati in ms.

N

NIC — Vedere *adattatore di rete*.

ns — Abbreviazione di nanosecondo — Unità temporale equivalente a un milionesimo di secondo.

Numero di servizio — Etichetta con codice a barre posta sul computer che consente di identificare il computer quando l'utente accede al sito Web del supporto tecnico di Dell, all'indirizzo support.dell.com, o contatta il personale del supporto tecnico e dell'assistenza clienti di Dell.

NVRAM — Acronimo di NonVolatile Random Access Memory (Memoria non volatile ad accesso casuale) — Tipo di memoria che conserva i dati quando si spegne il computer o in presenza di un'interruzione dell'alimentazione esterna. La memoria NVRAM viene usata per conservare le informazioni di configurazione del computer quali data, ora e altre opzioni di installazione del sistema che possono essere impostate dall'utente.

P

Pannello di controllo — Utilità Windows che consente di modificare le impostazioni del sistema operativo e dell'hardware, quali le impostazioni dello schermo.

partizione — Area fisica di archiviazione sul disco rigido assegnata a una o più aree di archiviazione logiche dette unità logiche. Ciascuna partizione può contenere più unità logiche.

PCI — Acronimo di Peripheral Component Interconnect (Interconnessione di componenti periferici). Il bus locale PCI supporta percorsi di dati a 32 e a 64 bit e fornisce un canale dati ad alta velocità per lo scambio di informazioni tra il processore e periferiche quali video, unità disco e reti.

PCMCIA — Acronimo di Personal Computer Memory Card International Association. Organizzazione che definisce gli standard per le schede PC.

periferica — Dispositivo hardware, quale una stampante, un disco rigido o una tastiera, installato nel computer o collegato ad esso.

periferica di inserimento nell'alloggiamento di espansione — Vedere *APR*.

PIN — Acronimo di Personal Identification Number (Numero di identificazione personale) — Sequenza di numeri e/o lettere usata per limitare l'accesso non autorizzato a reti di computer e altri sistemi protetti.

PIO — Acronimo di Programmed Input/Output (I/O programmato) — Metodo per il trasferimento di dati tra due unità che usa il processore come parte del percorso dei dati.

pixel — Un singolo punto su uno schermo. I pixel sono disposti in righe e colonne per creare immagini. Una risoluzione video, ad esempio 800 x 600, è espressa come il numero di pixel in orizzontale per il numero di pixel in verticale.

Plug and Play — Capacità del computer di configurare automaticamente le periferiche. Ciò garantisce installazione e configurazione automatiche e

compatibilità con l'hardware esistente se il BIOS, il sistema operativo e tutte le periferiche sono compatibili con Plug and Play.

POST — Acronimo di Power-On Self-Test (Autoprova di accensione) — Programmi di diagnostica caricati automaticamente dal BIOS che eseguono verifiche di base sui principali componenti del computer, quali memoria, dischi rigidi e video. Se durante l'esecuzione del POST non viene rilevato alcun problema, il computer continua l'avvio.

processore — Chip del computer che interpreta ed esegue le istruzioni dei programmi. Il processore è anche detto CPU (Unità centrale di elaborazione).

programma — Qualsiasi tipo di software per l'elaborazione di dati, compresi i fogli di calcolo, gli elaboratori di testi, i database e i giochi. Il funzionamento dei programmi richiede un sistema operativo.

programma di installazione — Programma che consente di installare e configurare l'hardware e il software. I programmi **setup.exe** o **install.exe** vengono forniti con la maggior parte dei pacchetti software per Windows. Il *programma di configurazione è diverso dal programma di installazione di sistema.*

protetto da scrittura — Detto di file o supporto che non è possibile modificare. Si consiglia di usare la protezione da scrittura per evitare la modifica o la distruzione accidentale di dati. Per proteggere da scrittura un disco floppy da 3,5 pollici, farne scivolare la linguetta di protezione da scrittura alla posizione aperta.

PS/2 — Acronimo di Personal System/2 — Tipo di connettore per il collegamento di una tastiera, di un mouse o di un tastierino numerico compatibile con PS/2.

puntatore — Indicatore su un monitor o uno schermo che indica la posizione in cui verrà effettuata la prossima operazione da tastiera, touchpad o mouse. Spesso è rappresentato come una barra verticale lampeggiante, un carattere di sottolineatura o una piccola freccia.

PXE — Acronimo di Pre-boot eXecution Environment (Ambiente di esecuzione prima dell'avvio) — Standard WfM (Wired for Management) che consente di configurare e avviare in remoto computer in rete che non dispongono di un sistema operativo.

R

RAID — Acronimo di Redundant Array of Independent Disks (Matrice ridondante di dischi indipendenti) — Un metodo per fornire ridondanza dei dati. Alcune comuni realizzazioni di RAID sono RAID 0, RAID 1, RAID 5, RAID 10 e RAID 50.

RFI — Acronimo di Radio Frequency Interference (Interferenza in radiofrequenza) — Interferenza che viene generata a frequenze radio specifiche comprese nell'intervallo tra 10 kHz e 100.000 MHz. Le frequenze radio si collocano all'estremità inferiore dello spettro di frequenza elettromagnetica e sono maggiormente suscettibili ad interferenze rispetto alle radiazioni caratterizzate da una frequenza superiore, quali raggi infrarossi e luce.

risoluzione — Nitidezza di un'immagine riprodotta da una stampante o visualizzata su un monitor. L'immagine è tanto più nitida quanto maggiore è la risoluzione.

risoluzione video — Vedere *risoluzione*.

ROM — Acronimo di Read-Only Memory (Memoria di sola lettura) — Tipo di memoria che consente di archiviare dati e programmi che non è possibile eliminare o modificare. A differenza della memoria RAM, la memoria ROM conserva i dati anche quando si arresta il sistema. Alcuni programmi essenziali per il funzionamento del computer risiedono nella ROM.

RPM — Acronimo di Revolutions Per Minute (Giri al minuto) — Indica il numero di giri effettuati in un minuto. La velocità del disco rigido viene spesso misurata in rpm.

RTC — Abbreviazione di Real Time Clock (Orologio in tempo reale) — Orologio alimentato a batteria sulla scheda di sistema che mantiene la data e l'ora quando si arresta il sistema.

RTCST — Acronimo di Real Time Clock Reset (Reimpostazione dell'orologio in tempo reale) — Ponticello sulla scheda di sistema di alcuni computer che è spesso possibile usare per la risoluzione di problemi.

S

ScanDisk — Utilità Microsoft che controlla i file, le cartelle e la superficie del disco rigido per individuare eventuali errori. Questa utilità viene spesso eseguita al riavvio del computer dopo un blocco del sistema.

scheda di espansione — Scheda di circuiti che si innesta in uno slot di espansione sulla scheda di sistema di alcuni computer, espandendone le funzionalità. Alcuni esempi sono schede video, modem e audio.

scheda di sistema — La scheda di circuiti principale del computer. È anche nota come *scheda madre*.

Scheda PC — Scheda di I/O rimovibile conforme allo standard PCMCIA. I modem e le schede di rete sono tipi comuni di Schede PC.

scheda PC estesa — Scheda PC che, una volta installata, fuoriesce dal bordo dello slot per schede PC.

scheda Smart — Scheda incorporata con un processore e un chip di memoria. Le schede Smart consentono di autenticare un utente sui computer dotati di supporto per le schede Smart.

schede LAN — Acronimo di Local Area Network (Rete locale) — Rete di computer estesa a una piccola area. Una LAN è di solito confinata ad un edificio o a pochi edifici vicini. È possibile collegare due LAN tra loro, qualunque sia la distanza, tramite linee telefoniche e sistemi ad onde radio in modo da formare una WAN (Wide Area Network).

schede RAM — Acronimo di Random-Access Memory (Memoria ad accesso casuale) — L'area di memoria temporanea principale per i dati e le istruzioni dei programmi. Le informazioni memorizzate nella RAM vengono cancellate quanto si arresta il sistema.

SDRAM — Acronimo di Synchronous Dynamic Random-Access Memory (Memoria ad accesso casuale dinamica sincrona) — Tipo di DRAM sincronizzata con la velocità di clock ottimale del processore.

SDRAM DDR — Acronimo di SDRAM Double-Data-Rate (SDRAM a doppia velocità di dati) — Tipo di SDRAM che raddoppia la velocità del ciclo di burst dei dati, migliorando le prestazioni del sistema.

sensore a infrarossi — Porta che consente di trasferire dati tra il computer e periferiche compatibili a infrarossi senza dover usare una connessione via cavo.

sequenza di avvio — Ordine delle periferiche da cui il computer prova ad avviare il sistema.

sfondo — Il motivo o l'immagine di sfondo del desktop di Windows. Per modificare lo sfondo, usare il Pannello di controllo di Windows. È anche possibile scansionare l'immagine preferita e renderla uno sfondo.

slot di espansione — Connettore sulla scheda di sistema di alcuni computer che alloggia una scheda di espansione, collegandola al bus di sistema.

software — Tutto ciò che può essere archiviato a livello elettronico, ad esempio file o programmi del computer.

software antivirus — Programma sviluppato per identificare, isolare e/o eliminare virus dal computer.

sola lettura — Attributo associato a dati e file che l'utente può visualizzare ma non modificare o eliminare. Un file può avere uno stato di sola lettura se:

- o risiede su un CD, un DVD o un disco floppy fisicamente protetto da scrittura;
- o si trova in rete in una directory sulla quale l'amministratore di sistema ha assegnato diritti solo a determinati utenti.

S/PDIF — Acronimo di Sony/Philips Digital Interface (Interfaccia digitale Sony/Philips) — Formato di file di trasferimento audio che consente di trasferire audio da un file all'altro senza convertirlo in e da un formato analogico, che potrebbe peggiorare la qualità.

striping su dischi — Tecnica per distribuire i dati su più unità disco. Lo striping consente di velocizzare le operazioni che accedono a dati archiviati su disco. Se viene usato lo striping su dischi, in genere, è possibile scegliere la dimensione dell'unità di dati o la larghezza.

SVGA — Acronimo di Super Video Graphics Array (Matrice grafica video avanzata) — Standard video per schede e controllori video. Le risoluzioni SVGA tipiche sono 800 x 600 e 1024 x 768.

Il numero di colori e la risoluzione che un programma è in grado di visualizzare dipende dalle caratteristiche del monitor, dal controller e dai relativi driver video e dalla quantità di memoria video installata nel computer.

S-Video di uscita TV — connettore che consente di collegare una periferica audio digitale o un televisore al computer.

SXGA — Acronimo di Super-eXtended Graphics Array (Matrice grafica super estesa) — Standard video per schede e controllori video che supporta risoluzioni fino a 1280 x 1024.

SXGA+ — Acronimo di Super-eXtended Graphics Array Plus (Matrice grafica super estesa più) — Standard video per schede e controllori video che supporta risoluzioni fino a 1400 x 1050.

system tray — Vedere *area di notifica*.

T

TAPI — Acronimo di Telephony Application Programming Interface (Interfaccia di programmazione per applicazioni di telefonia) — Questa interfaccia consente ai programmi Windows di funzionare con un'ampia varietà di periferiche di telefonia, incluse quelle per la gestione di voce, dati, fax e video.

U

unità CD — Unità che usa la tecnologia ottica per leggere dati da CD.

unità CD-RW — Unità che consente di leggere i normali CD e di scrivere su dischi CD-RW (CD riscrivibili) e CD-R (CD registrabili). È possibile scrivere su dischi CD-RW più volte, ma è possibile scrivere su dischi CD-R solo una volta.

unità CD-RW/DVD — Unità, a volte detta unità combinata, che consente di leggere i normali CD e DVD e di scrivere su dischi CD-RW (CD riscrivibili) e CD-R (CD registrabili). È possibile scrivere su dischi CD-RW più volte, ma è possibile scrivere su dischi CD-R solo una volta.

unità disco floppy — Unità in grado di leggere e scrivere su dischetti.

unità DVD — Unità che usa la tecnologia ottica per leggere dati da DVD e CD.

unità DVD-RW — Unità che consente di leggere i normali DVD e la maggior parte dei CD e di scrivere su dischi DVD-RW (DVD riscrivibili).

unità ottica — Unità che usa la tecnologia ottica per leggere o scrivere dati su DVD, CD e DVD+RW. Può essere costituita, ad esempio, da unità CD, unità DVD, unità CD-RW e unità combinate CD-RW/DVD.

unità Zip — unità disco floppy ad alta capacità, sviluppata da Iomega Corporation, che usa dischi rimovibili da 3,5 pollici detti dischi Zip. I dischi Zip hanno dimensioni appena superiori a quelle dei normali dischi floppy, sono spessi circa il doppio e hanno una capacità di archiviazione di 100 MB.

UPS — Acronimo di Uninterruptible Power Supply (Gruppo di continuità) — Fonte di alimentazione di riserva che entra in funzione in caso di interruzione di corrente o quando la tensione raggiunge valori eccessivamente bassi. L'UPS garantisce il funzionamento del computer anche in assenza di corrente per un periodo di tempo limitato. I sistemi UPS di solito offrono la soppressione della sovracorrente e possono anche offrire la regolazione della tensione. I piccoli sistemi UPS forniscono alimentazione da batteria per alcuni minuti, al fine di consentire l'arresto del sistema.

USB — Acronimo di Universal Serial Bus (Bus seriale universale) — **Interfaccia hardware per periferiche a bassa velocità come tastiere, mouse, joystick, scanner, altoparlanti, stampanti, periferiche a banda larga (DSL e modem via cavo), periferiche di imaging o periferiche di memorizzazione compatibili USB.** Tali periferiche vengono inserite direttamente in un connettore a 4 piedini sul computer oppure in un diramatore a più porte collegato al computer. È possibile collegare e scollegare le periferiche USB mentre il computer è in funzione, inoltre è possibile collegarle tra loro a margherita.

UTP — Acronimo di Unshielded Twisted Pair (Doppino ritorto non schermato). Tipo di cavo usato nella maggior parte delle reti telefoniche e in alcune reti di computer. Per la protezione contro le interferenze elettromagnetiche, invece di impiegare una guaina di metallo intorno a ogni coppia di fili, vengono attorcigliate coppie di fili non schermati.

UXGA — Acronimo di Ultra eXtended Graphics Array (Matrice grafica ultra estesa) — Standard video per schede e controllori video che supporta risoluzioni fino a 1600 x 1200.

V

V — Abbreviazione di volt. Unità di misura della tensione elettrica o della forza elettromotrice. 1 V viene rilevato in una resistenza di 1 ohm quando tale resistenza è attraversata da una corrente di 1 ampere.

velocità del bus — La velocità in MHz a cui un bus è in grado di trasferire dati.

velocità di clock — La velocità in MHz di funzionamento dei componenti del computer collegati al bus di sistema.

virus — Programma sviluppato per creare problemi o distruggere i dati memorizzati nel computer. La diffusione di virus tra computer avviene tramite un disco infettato, software scaricato da Internet o allegati di posta elettronica. Quando un programma infettato viene eseguito, viene avviato anche il virus in esso contenuto.

Un tipo comune di virus è un virus di avvio, che è memorizzato nei settori d'avvio di un disco floppy. Se il disco floppy è lasciato nell'unità quando il computer è spento e quindi acceso, il computer è infettato quando legge i settori d'avvio del disco floppy aspettandosi di trovare il sistema operativo. Se il computer è infetto, tale virus si riprodurrà e si diffonderà a tutti i dischi floppy che verranno letti o scritti usando il computer infetto, finché non si procede all'eliminazione.

W

W — Abbreviazione di watt — Unità di misura della corrente elettrica. Un W è 1 ampere di corrente che fluisce ad 1 volt.

Wh — Abbreviazione di wattora — Unità di misura comunemente usata per indicare la capacità approssimativa di una batteria. Una batteria da 66 Wh, ad esempio, può fornire 66 W di corrente per 1 ora oppure 33 W per 2 ore.

X

XGA — Acronimo di eXtended Graphics Array (Matrice grafica estesa) — Standard video per schede e controllori video che supporta risoluzioni fino a 1024 x 768.

Z

ZIF — Acronimo di Zero Insertion Force (A forza di inserimento nulla) — Tipo di presa o connettore che consente di installare o rimuovere un chip del computer senza dover forzare in alcun modo il chip o la presa.

Zip — Formato di compressione dei dati ampiamente diffuso. I file compressi usando tale formato sono detti file Zip e di solito hanno l'estensione di file **.zip**. Un tipo particolare di file compresso è il file autoestraente, che presenta l'estensione di file **.exe**. Il file autoestraente viene automaticamente decompresso facendo doppio clic su di esso.

[Ritorna alla pagina Sommario](#)

[Ritorna alla pagina Sommario](#)

Memoria

Guida dell'utente di Dell™ OptiPlex™ GX520

- [Panoramica sulla memoria DDR2](#)
- [Gestione della memoria su configurazioni con 4 GB](#)
- [Rimozione della memoria](#)
- [Sostituzione/Aggiunta di memoria aggiuntiva](#)

Per informazioni sul tipo di memoria supportata dal computer, consultare la sezione "Memoria" delle specifiche per il computer:

- 1 [Specifiche del computer minitorre](#)
- 1 [Specifiche del computer desktop](#)
- 1 [Specifiche del computer con fattore di forma ridotto](#)

➔ **AVVISO:** Prima di installare nuovi moduli di memoria, scaricare la versione del BIOS più recente per il computer dal sito Web del supporto tecnico della Dell all'indirizzo support.dell.com.

Panoramica sulla memoria DDR2

I moduli di memoria DDR a doppio canale devono essere installati in *coppie di pari capacità di memoria*. Se i moduli di memoria DDR2 non sono installati con la stessa quantità di memoria in ciascun canale, il computer continua a funzionare, ma con una leggera riduzione delle prestazioni. Per determinare la capacità del modulo, vedere l'etichetta situata nell'angolo superiore destro del modulo.



🔍 **N.B.** Installare sempre i moduli di memoria DDR2 nell'ordine indicato sulla scheda di sistema.

Le configurazioni di memoria consigliate sono:

- 1 Una coppia di moduli di memoria di pari capacità installati nei connettori DIMM1 e DIMM2
oppure
- 1 Un modulo di memoria installato nel connettore DIMM1

➔ **AVVISO:** Non installare moduli di memoria ECC. Ciò potrebbe causare il mancato avvio del sistema o influenzarne le prestazioni.

Assicurarsi di installare un singolo modulo di memoria in DIMM1, il connettore più vicino al processore, prima di installare un modulo nell'altro connettore.

Gestione della memoria su configurazioni con 4 GB

Il computer supporta una quantità massima di memoria pari a 4 GB ripartita su due moduli DIMM da 2 GB. I sistemi operativi più recenti, quali Microsoft® Windows® XP, sono in grado di sfruttare al massimo solo 4 GB di spazio di indirizzi, tuttavia la quantità di memoria disponibile per il sistema operativo è inferiore. Determinati componenti interni del computer, infatti, richiedono uno spazio di indirizzi nell'intervallo dei 4 GB, e qualsiasi spazio di indirizzi riservato a tali componenti non può essere usato dalla memoria del computer.

I seguenti componenti richiedono spazio di indirizzi di memoria:

- 1 ROM di sistema
- 1 APIC (controllori di interrupt programmabili avanzati)
- 1 Periferiche PCI integrate, come connettori di rete e controller SCSI
- 1 Schede PCI
- 1 Scheda grafica
- 1 Schede PCI Express (se presenti)

All'avvio del computer, il BIOS identifica tutti i componenti che richiedono uno spazio di indirizzi e calcola dinamicamente la quantità di spazio di indirizzi riservato necessaria. Lo spazio di indirizzi riservato viene quindi sottratto dai 4 GB in modo da determinare la quantità di spazio utilizzabile.

- 1 Se la memoria totale installata nel computer è inferiore allo spazio utilizzabile, tutta la memoria di sistema sarà disponibile solo per il sistema operativo.
- 1 Se la memoria totale installata nel computer è pari o superiore allo spazio di indirizzi utilizzabile, una piccola parte della memoria installata sarà

disponibile per l'uso da parte del sistema operativo.

Rimozione della memoria

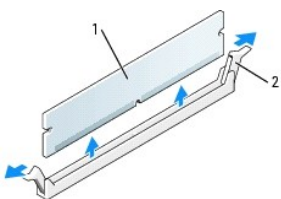
⚠ ATTENZIONE: Prima di cominciare le procedure descritte in questa sezione, seguire le istruzioni di sicurezza descritte nella *Guida alle informazioni sul prodotto*.

➡ AVVISO: Se durante un aggiornamento della memoria è necessario rimuovere i moduli di memoria originali dal computer, mantenerli separati da altri moduli eventualmente disponibili, anche se tali moduli sono stati acquistati da Dell. Se possibile, *non* abbinare un modulo di memoria originale a un nuovo modulo di memoria. altrimenti si potrebbero verificare problemi all'avvio del computer. I moduli di memoria originali devono essere installati in coppia nei connettori DIMM1 e DIMM2 o nei connettori DIMM3 e DIMM4.

➡ AVVISO: La rimozione di moduli di memoria da DIMM2 e DIMM4 sul computer desktop richiede di rimuovere l'unità ottica (consultare "[Unità](#)"). Il mancato rispetto di questa procedura potrebbe causare danni al modulo di memoria e alla presa DIMM.

🔧 N.B. La memoria acquistata da Dell è coperta dalla garanzia del computer.

1. Seguire le procedure descritte in "[Operazioni preliminari](#)".
2. Premere con cura verso l'esterno i fermagli di fissaggio su ciascuna estremità del connettore del modulo di memoria.



1	modulo di memoria
2	fermaglio di fissaggio (2)

3. Rimuovere il modulo di memoria.

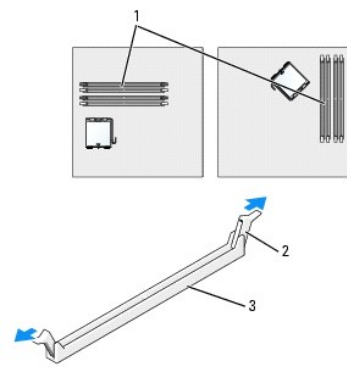
Sostituzione/Aggiunta di memoria aggiuntiva

⚠ ATTENZIONE: Prima di cominciare le procedure descritte in questa sezione, seguire le istruzioni di sicurezza descritte nella *Guida alle informazioni sul prodotto*.

➡ AVVISO: Per evitare possibili danni ai componenti all'interno del computer, scaricare l'elettricità statica dal proprio corpo prima di toccare un qualsiasi componente elettronico del computer. A tale scopo è sufficiente toccare una superficie metallica non verniciata sul telaio del computer.

🔧 N.B. La memoria acquistata da Dell è coperta dalla garanzia del computer.

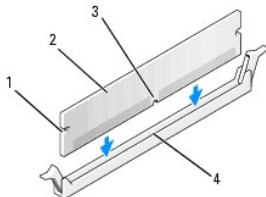
1. Seguire le procedure descritte in "[Operazioni preliminari](#)".
2. Premere verso l'esterno i fermagli di fissaggio su ciascun lato del connettore del modulo di memoria.



1	connettore di memoria più vicino al processore
2	fermagli di fissaggio (2)

3 connettore

3. Allineare la tacca sulla parte inferiore del modulo con la traversina del connettore.

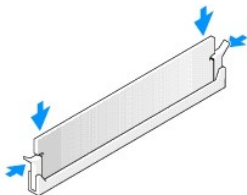


1	intagli (2)
2	modulo di memoria
3	tacca
4	barra trasversale

➡ **AVVISO:** Per evitare danni al modulo di memoria, applicare la stessa forza su entrambe le estremità quando si spinge il modulo nel connettore.

4. Inserire il modulo nel connettore finché non scatta in posizione.

Se il modulo è stato inserito correttamente, i fermagli di fissaggio scattano negli intagli posti sulle due estremità laterali del modulo.



5. [Reinstallare il coperchio del computer.](#)

6. Il computer si accorge che la nuova memoria non corrisponde alle precedenti informazioni di configurazione e genera il messaggio seguente:

The amount of system memory has changed.

Strike the F1 key to continue, F2 to run the setup utility (Premere F1 per continuare, F2 per eseguire il programma di configurazione del sistema)

7. Premere <F2> per accedere al programma di installazione di sistema e verificare il valore di **System Memory** (Memoria di sistema).

Il valore di **System Memory** dovrebbe essere cambiato per riflettere la memoria appena installata. Verificare il nuovo totale. Se è corretto, passare direttamente al [punto 9](#).

8. Se la quantità totale di memoria non è corretta, spegnere e scollegare il computer e le periferiche dalle rispettive prese elettriche. Aprire il coperchio del computer e verificare che i moduli di memoria installati siano inseriti correttamente nelle rispettive prese. Ripetere quindi i punti [5](#), [6](#) e [7](#).

9. Quando il totale **Memoria di sistema** è giusto, premere <Esc> per uscire dall'installazione del sistema.

10. Eseguire il programma [Dell Diagnostics](#) per verificare il corretto funzionamento dei moduli di memoria.

[Ritorna alla pagina Sommario](#)

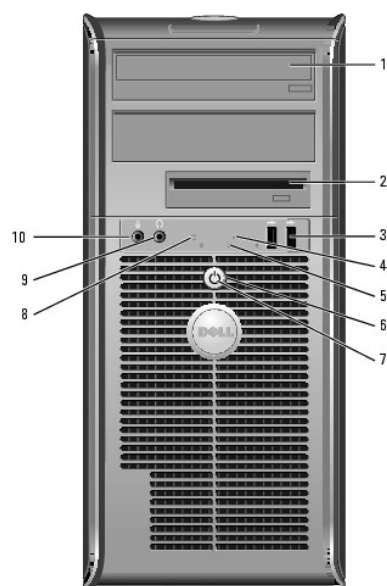
Computer minitorre

Guida dell'utente di Dell™ OptiPlex™ GX520

- [Informazioni sul computer minitorre](#)
- [Esplorazione dell'interno del computer](#)

Informazioni sul computer minitorre

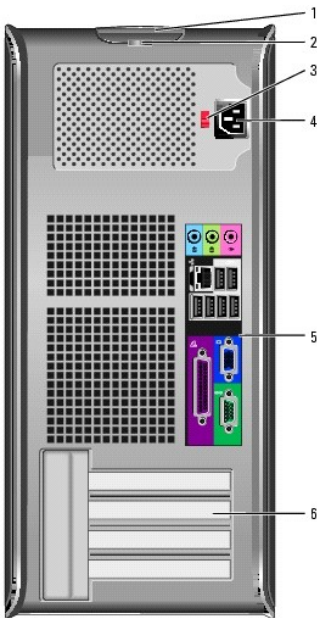
Vista anteriore



1	unità CD/DVD	Inserire un CD o DVD (se presenti) in questa unità.
2	unità disco floppy	Inserire un disco floppy in questa unità.
3	connettori USB 2.0 (2)	Usare i connettori USB sulla parte anteriore del computer per periferiche che si collegano solo occasionalmente, quali joystick o fotocamere, o per periferiche USB avviabili (per maggiori informazioni sull'avvio da una periferica USB, consultare " Installazione del sistema "). Si consiglia di utilizzare i connettori USB sul retro del computer per periferiche che di solito restano collegate, quali ad esempio le stampanti e le tastiere.
4	indicatore LAN	Questo indicatore indica che è stabilita una connessione LAN (di rete).
5	indicatori della diagnostica	Utilizzare gli indicatori per contribuire a risolvere i problemi relativi ad un computer in base al codice di diagnostica. Per maggiori informazioni, consultare " Indicatori della diagnostica ".
6	pulsante di alimentazione	Premere questo pulsante per accendere il computer. ⚠ AVVISO: Per evitare la perdita di dati, non spegnere il computer premendo il pulsante di alimentazione per più di 6 secondi, bensì effettuare l'arresto del sistema operativo. ⚠ AVVISO: Se il sistema operativo ha l'interfaccia ACPI attivata, quando si preme il pulsante di alimentazione il computer esegue l'arresto del sistema operativo.
7	indicatore di alimentazione	L'indicatore di alimentazione si accende e lampeggia oppure rimane fisso ad indicare diversi stati operativi: 1 Spento — il computer è spento. 1 Verde fisso — il computer è acceso e funziona normalmente. 1 Verde lampeggiante — il computer è nella modalità di risparmio di energia. 1 Giallo lampeggiante o fisso — consultare " Problemi relativi all'alimentazione ".

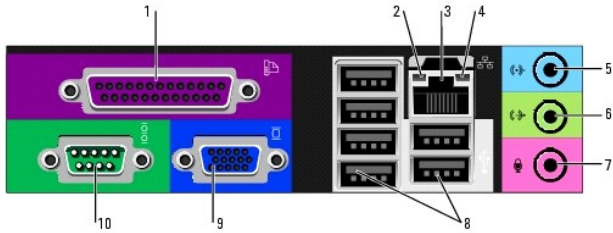
		<p>Per uscire da una modalità di risparmio di energia, premere il pulsante di alimentazione oppure premere un tasto sulla tastiera o spostare il mouse qualora siano configurati come periferiche di attivazione in Gestione periferiche di Windows. Per maggiori informazioni sulle modalità di sospensione e su come uscire da una modalità di risparmio di energia, consultare "Gestione del risparmio di energia".</p> <p>Per una descrizione dei codici luminosi che possono contribuire alla risoluzione dei problemi relativi al computer, consultare "Indicatori del sistema".</p>
8	spia di attività del disco rigido	Questa spia lampeggia quando il disco rigido è in uso.
9	connettore della cuffia	Utilizzare il connettore della cuffia per collegare le cuffie e la maggior parte di tipi di altoparlanti.
10	connettore del microfono	Utilizzare il connettore del microfono per collegare un microfono.

Vista posteriore



1	chiusura a scatto del coperchio	Questo dispositivo di chiusura consente di aprire il coperchio del computer.
2	anello del lucchetto	Inserire un lucchetto per bloccare il coperchio del computer.
3	selettore di tensione	<p>Il computer è dotato di un selettore di tensione manuale.</p> <p>Per evitare di danneggiare il computer in dotazione con un selettore di tensione manuale, impostare il selettore che meglio corrisponde all'alimentazione c.a. disponibile localmente.</p> <p>AVVISO: Il selettore di tensione deve essere impostato sulla posizione 115 V anche se il valore dell'alimentazione c.a. disponibile in Giappone è 100 V.</p> <p>Accertarsi inoltre che le caratteristiche elettriche del monitor e delle periferiche collegate siano adeguate per il tipo di alimentazione c.a. disponibile localmente.</p>
4	connettore di alimentazione	Inserire il cavo di alimentazione in questo connettore.
5	connettori del pannello posteriore	Usare il connettore appropriato per collegare periferiche seriali, USB e di altro tipo.
6	slot per schede	Questi slot consentono di accedere ai connettori delle schede PCI e PCI Express installate.

Connettori del pannello posteriore



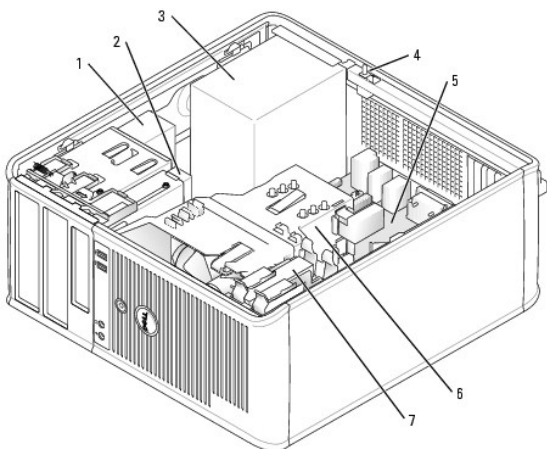
1	connettore parallelo	<p>Collegare una periferica parallela, quale ad esempio una stampante, al connettore parallelo. Se si usa una stampante USB, collegarla al connettore USB.</p> <p>N.B. Se il computer rileva la presenza di una scheda installata con un connettore parallelo configurato sullo stesso indirizzo, il connettore parallelo integrato viene automaticamente disattivato. Per maggiori informazioni, consultare "Opzioni dell'installazione del sistema".</p>
2	indicatore di integrità del collegamento	<ul style="list-style-type: none"> 1 Verde — È presente una connessione funzionante tra una rete a 10 Mbps e il computer. 1 Arancione — È presente una connessione funzionante tra una rete a 100 Mbps e il computer. 1 Giallo — È presente una connessione funzionante tra una rete a 1 Gbps (o 1000 Mbps) e il computer. 1 Spento — il computer non rileva una connessione fisica alla rete.
3	connettore della scheda di rete	<p>Per collegare il computer a una periferica di rete o a banda larga, collegare un'estremità del cavo di rete a uno spinotto di rete o alla periferica di rete o a banda larga. Collegare l'altra estremità del cavo di rete al connettore della scheda di rete sul pannello posteriore del computer. Uno scatto indica che il cavo di rete è stato saldamente inserito nel connettore.</p> <p>N.B. Non collegare un cavo telefonico al connettore di rete.</p> <p>Su computer dotati di una scheda di rete, utilizzare il connettore sulla scheda.</p> <p>Si consiglia di utilizzare un cablaggio e connettori di categoria 5 per la rete. Se è necessario usare cavi di categoria 3, forzare la velocità di rete a 10 Mbps per garantire un funzionamento affidabile.</p>
4	spia di attività della rete	<p>La spia lampeggia in giallo quando il computer trasmette o riceve dati di rete. In presenza di un intenso traffico di rete, è possibile che questa spia appaia costantemente accesa.</p>
5	connettore della linea di ingresso	<p>Utilizzare il connettore blu della linea di ingresso per collegare una periferica di registrazione/riproduzione, quale ad esempio un lettore di cassette, un lettore CD o un videoregistratore.</p> <p>Su computer dotati di una scheda audio, usare il connettore sulla scheda.</p>
6	connettore della linea di uscita	<p>Utilizzare il connettore verde della linea di uscita per collegare le cuffie e la maggior parte di altoparlanti con amplificatori integrati.</p> <p>Su computer dotati di una scheda audio, usare il connettore sulla scheda.</p>
7	connettore del microfono	<p>Utilizzare il connettore rosa del microfono per collegare un microfono per personal computer per ingresso vocale o musicale in un programma audio o di telefonia.</p> <p>Su computer dotati di una scheda audio, il connettore del microfono si trova sulla scheda.</p>
8	connettori USB 2.0 (6)	<p>Utilizzare i connettori USB posteriori per periferiche che di solito restano collegate, quali ad esempio le stampanti e le tastiere.</p>
9	connettore video	<p>Collegare il cavo del monitor VGA compatibile al connettore blu.</p> <p>N.B. Se è stata acquistata una scheda grafica opzionale, questo connettore è protetto da un cappuccio. Collegare il monitor al connettore sulla scheda grafica. Non rimuovere il cappuccio.</p> <p>N.B. Se si usa una scheda grafica che supporta la configurazione a monitor doppio, usare il cavo a Y fornito con il computer.</p>
10	connettore seriale	<p>Collegare una periferica seriale, quale ad esempio un palmare, alla porta seriale. Le assegnazioni predefinite sono COM1 per il connettore seriale 1 e COM2 per il connettore seriale 2.</p> <p>Per maggiori informazioni, consultare "Opzioni dell'installazione del sistema".</p>

Esplorazione dell'interno del computer

⚠ ATTENZIONE: Prima di cominciare le procedure descritte in questa sezione, seguire le istruzioni di sicurezza ubicate nella *Guida alle informazioni sul prodotto*.

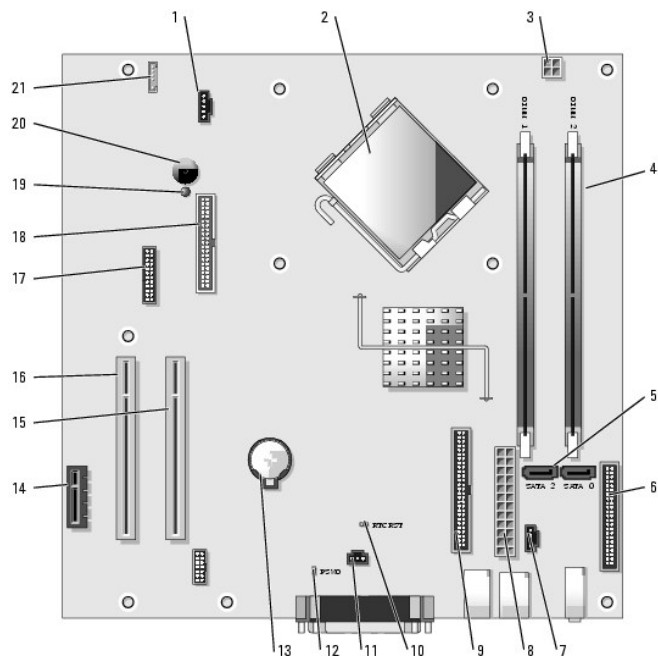
⚠ ATTENZIONE: Per evitare il rischio di scariche elettriche, scollegare sempre il computer dalla presa elettrica prima di rimuovere il coperchio del computer.

🔧 AVVISO: Quando si apre il coperchio del computer, fare attenzione a non scollegare involontariamente i cavi dalla scheda di sistema.



1	unità CD/DVD	5	scheda di sistema
2	unità disco floppy	6	gruppo del dissipatore di calore
3	alimentatore	7	disco rigido
4	selettore di tensione manuale del telaio		

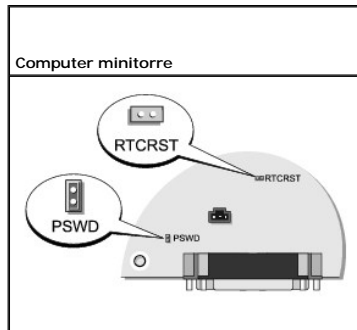
Componenti della scheda di sistema









1	connettore per la ventola (FAN)	12	ponticello di ripristino password (PSWD)
---	---------------------------------	----	--

2	connettore del processore (CPU)	13	zoccolo della batteria (BATT)
3	connettore di alimentazione (12VPOWER)	14	connettore PCI Express x1 (SLOT4)
4	connettori dei moduli di memoria (DIMM_1, DIMM_2)	15	connettore PCI (SLOT2)
5	connettori dell'unità ATA seriale (SATA0, SATA2)	16	connettore PCI (SLOT3)
6	connettore sul pannello anteriore (FNT_PANEL)	17	connettore seriale (SER2)
7	connettore del cavo audio analogico dell'unità CD per il cavo audio analogico opzionale (CD_IN)	18	connettore dell'unità disco floppy (DSKT)
8	connettore di alimentazione (POWER)	19	indicatore di alimentazione/standby (AUX_PWR)
9	connettore dell'unità CD/DVD (IDE)	20	altoparlante sulla scheda di sistema (BEEP)
10	ponticello di ripristino RTC (RTCST)	21	altoparlante interno (INT_SPKR)
11	connettore del selettore di tensione manuale del telaio (INTRUDER)		

Impostazioni dei ponticelli



Ponticello	Impostazione	Descrizione
PSWD		Le funzionalità della password sono attivate (valore predefinito).
		Le funzionalità delle password sono disattivate.
RTCST		L'orologio in tempo reale non è stato reimpostato.
		L'orologio in tempo reale è in corso di ripristino (collegato temporaneamente mediante ponticello).
 collegato mediante ponticello  collegato senza ponticello		

[Torna alla pagina Sommario](#)

[Ritorna alla pagina Sommario](#)

Guida dell'utente di Dell™ OptiPlex™ GX520

● [Schede PCI, schede PCI Express e adattatori della porta seriale](#)

Schede PCI, schede PCI Express e adattatori per porta seriale

⚠ ATTENZIONE: Prima di cominciare le procedure descritte in questa sezione, seguire le istruzioni di sicurezza ubicate nella *Guida alle informazioni sul prodotto*.

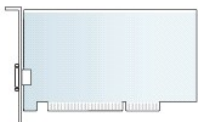
⚡ AVVISO: Per evitare possibili danni ai componenti all'interno del computer, scaricare l'elettricità statica dal proprio corpo prima di toccare un qualsiasi componente elettronico del computer. A tale scopo è sufficiente toccare una superficie metallica non verniciata sul telaio del computer.

Il computer Dell™ supporta una scheda della porta seriale e fornisce i seguenti connettori per schede PCI e PCI Express.

- 1 Due slot per [schede PCI](#)
- 1 Uno slot per [schede PCI Express x1](#)

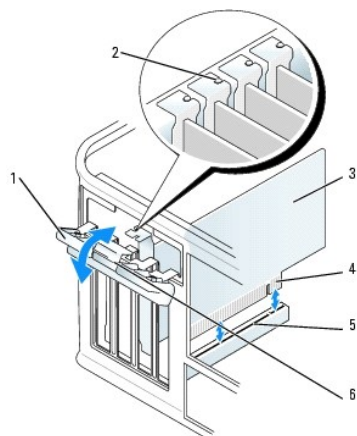
📌 N.B. Il computer Dell è dotato solo di slot PCI e slot PCI Express. Le schede ISA non sono supportate.

Schede PCI



Installazione di una scheda PCI

1. Seguire le procedure descritte in "[Operazioni preliminari](#)".
2. Spingere delicatamente la linguetta di sbloccaggio sul dispositivo di chiusura della scheda dall'interno per far ruotare il dispositivo di chiusura in posizione aperta. Il dispositivo di chiusura resta in posizione aperta.



1	dispositivo di chiusura della scheda	4	connettore del bordo schede
2	guida di allineamento	5	connettore di scheda
3	scheda	6	linguetta di rilascio

3. Aprire il meccanismo di contenimento della scheda che fissa la scheda in posizione dalla parte superiore:
 - a. Collocare il pollice al di sopra del meccanismo di contenimento della scheda e afferrare con le dita la parte inferiore del meccanismo di contenimento.
 - b. Con la mano libera, premere verso l'interno sui lati del meccanismo di contenimento della scheda per sbloccarlo dagli slot delle linguette che lo

tengono inserito.


c. Ruotare il meccanismo di contenimento della scheda verso l'alto per sbloccarlo dai due slot delle linguette.


4. Mettere da parte il meccanismo di contenimento della scheda nell'area di lavoro.

5. Se si sta installando una nuova scheda, rimuovere la staffa di copertura per creare un'apertura dello slot schede. Passare quindi al punto 5.


6. Se si sta procedendo alla sostituzione di una scheda, rimuovere la scheda precedentemente installata nel computer. Se necessario, scollegare i cavi collegati alla scheda.

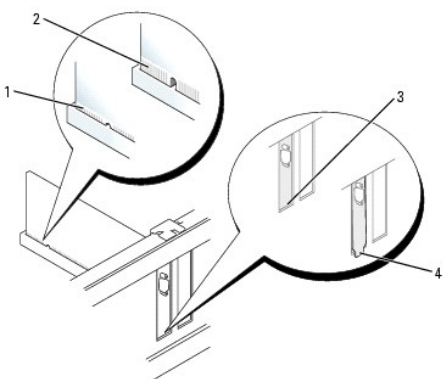
7. Preparare la nuova scheda per l'installazione.

 **N.B.** Per informazioni sulla configurazione della scheda, sui collegamenti interni o sulla personalizzazione delle impostazioni per il computer in uso, consultare la documentazione fornita con la scheda.

 **ATTENZIONE:** Alcuni adattatori di rete avviano automaticamente il computer quando vengono connessi alla rete. Per proteggersi da scosse elettriche, assicurarsi di aver scollegato il proprio computer dalla sua presa elettrica prima di installare eventuali schede.

8. Inserire la scheda nel connettore e premere con decisione. Verificare che la scheda sia completamente inserita nello slot.

 **N.B.** Se la scheda occupa l'intera lunghezza, inserire l'estremità della scheda nella staffa di guida della scheda corrispondente mentre si abbassa la scheda verso il relativo connettore sulla scheda di sistema. Quindi premere con decisione fino a inserire completamente la scheda nel connettore.




1	scheda completamente inserita
2	scheda non completamente inserita
3	staffa dentro lo slot
4	staffa rimasta fuori dallo slot

9. Prima di ricollocare e abbassare il meccanismo di contenimento della scheda, accertarsi che:

- 1 La parte superiore di tutte le schede e delle staffe di copertura è in linea con la barra di allineamento.
- 1 La tacca nella parte superiore della staffa della scheda o della staffa di copertura combacia con la guida di allineamento.

10. Premere delicatamente verso il basso sul meccanismo di contenimento della scheda per fissare in posizione la staffa dell'adattatore.


11. Fissare le schede chiudendo il dispositivo di chiusura della scheda e facendolo scattare in posizione.

 **AVVISO:** Evitare che i cavi delle schede passino sopra o dietro le schede. I cavi che passano sulle schede potrebbero impedire la corretta chiusura del coperchio del computer o causare danni all'apparecchiatura.

12. [Reinstallare il coperchio del computer.](#)

13. Collegare i cavi necessari per la scheda.

 **N.B.** Per informazioni sul collegamento dei cavetti, consultare la documentazione fornita con la scheda.

 **AVVISO:** Per collegare un cavo di rete, prima inserire il cavo nello spinotto di rete a muro, poi collegarlo al computer.

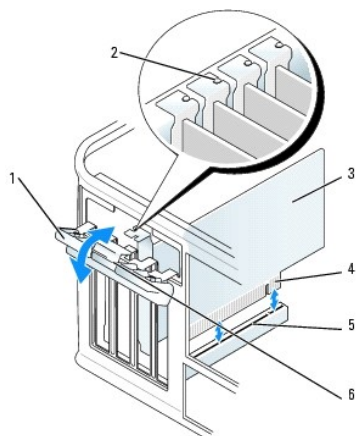
14. Se si è installata una scheda audio:

- a. [Accedere al programma di installazione del sistema](#), selezionare **Audio Controller** (Controller audio) e modificare l'impostazione dell'opzione su **Off** (Disattivato).

- b. Collegare le periferiche audio esterne ai connettori della scheda audio. Non collegare le periferiche audio esterne a microfoni, altoparlanti/cuffie o connettori della linea di ingresso sul pannello posteriore del computer.
15. Se è stata installata una scheda dell'adattatore di rete e si desidera disattivare quella integrata nel computer:
- a. [Accedere al programma di installazione del sistema](#), selezionare **Network Controller** (Controller di rete) e modificare l'impostazione dell'opzione su **Off**.
 - b. Collegare il cavo di rete ai connettori della scheda dell'adattatore di rete. Non collegare il cavo di rete al connettore di rete integrato sul pannello posteriore del computer.
16. Installare i driver richiesti dalla scheda come descritto nella documentazione fornita con la scheda.

Rimozione di una scheda PCI

1. Seguire le procedure descritte in "[Operazioni preliminari](#)".
2. Spingere delicatamente la linguetta di sbloccaggio sul dispositivo di chiusura della scheda dall'interno per far ruotare il dispositivo di chiusura in posizione aperta. Il dispositivo di chiusura resta in posizione aperta.



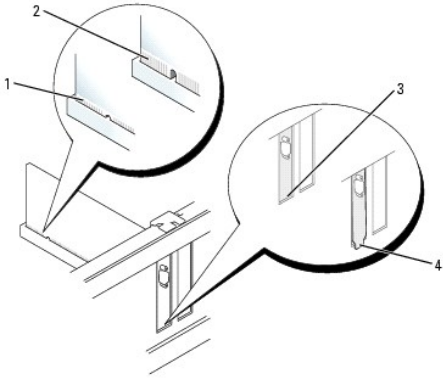
1	dispositivo di chiusura della scheda	4	connettore del bordo schede
2	guida di allineamento	5	connettore di scheda
3	scheda	6	linguetta di rilascio

3. Aprire il meccanismo di contenimento della scheda che fissa la scheda in posizione dalla parte superiore:
 - a. Collocare il pollice al di sopra del meccanismo di contenimento della scheda e afferrare con le dita la parte inferiore del meccanismo di contenimento.
 - b. Con la mano libera, premere verso l'interno sui lati del meccanismo di contenimento della scheda per sbloccarlo dagli slot delle linguette che lo tengono inserito.
 - c. Ruotare il meccanismo di contenimento della scheda verso l'alto per sbloccarlo dai due slot delle linguette.
4. Se necessario, scollegare i cavi collegati alla scheda.
5. Afferrare la scheda dagli angoli superiori ed estrarla delicatamente dal relativo connettore.
6. Se si sta rimuovendo la scheda definitivamente, installare una staffa di copertura nell'apertura vuota dello slot schede.

Per richiedere una staffa di copertura, [contattare la Dell](#).

N.B. L'installazione di staffe di copertura nelle aperture degli slot schede vuoti è richiesta per garantire la certificazione FCC (Federal Communications Commission) del computer. Le staffe, inoltre, prevengono l'ingresso di polvere ed elementi estranei nel computer.

7. Prima di ricollocare e abbassare il meccanismo di contenimento della scheda, accertarsi che:
 - 1 La parte superiore di tutte le schede e delle staffe di copertura è in linea con la barra di allineamento.
 - 1 La tacca nella parte superiore della staffa della scheda o della staffa di copertura combacia con la guida di allineamento.



1	scheda completamente inserita
2	scheda non completamente inserita
3	staffa dentro lo slot
4	staffa rimasta fuori dallo slot

8. Premere delicatamente verso il basso sul meccanismo di contenimento della scheda per fissare in posizione la staffa dell'adattatore.
9. Chiudere il dispositivo di chiusura della scheda facendolo scattare in posizione.

➔ **AVVISO:** Per collegare un cavo di rete, prima inserire il cavo nello spinotto di rete a muro, poi collegarlo al computer.

10. [Reinstallare il coperchio del computer.](#)

11. Disinstallare il driver della scheda. Per ulteriori informazioni, consultare la documentazione fornita con la scheda.

12. Se si è rimossa una scheda audio:

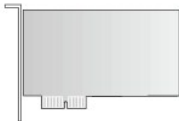
- a. [Accedere al programma di installazione del sistema](#), selezionare **Audio Controller** (Controller audio) e modificare l'impostazione dell'opzione su **On** (Attivato).
- b. Collegare le periferiche audio esterne ai connettori audio sul pannello posteriore del computer.

13. Se si è rimosso un connettore per scheda dell'adattatore di rete:

- a. [Accedere al programma di installazione del sistema](#), selezionare **Network Controller** (Controller di rete) e modificare l'impostazione dell'opzione su **On**.
- b. Collegare il cavo di rete al connettore di rete integrato sul pannello posteriore del computer.

Schede PCI Express

Il computer supporta una scheda PCI Express x1.

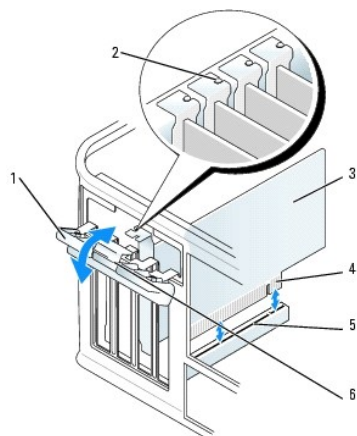


Per installare o sostituire una scheda PCI Express, seguire le procedure descritte nella seguente sezione. Per rimuovere una scheda senza sostituirla, consultare "[Rimozione di una scheda PCI Express](#)".

Se si sta sostituendo una scheda, disinstallare il driver per la scheda esistente. Per ulteriori informazioni, consultare la documentazione fornita con la scheda.

Installazione di una scheda PCI Express

1. Seguire le procedure descritte in "[Operazioni preliminari](#)".



1	dispositivo di chiusura della scheda	4	connettore del bordo schede
2	guida di allineamento	5	connettore di scheda
3	scheda	6	linguetta di rilascio

2. Spingere delicatamente la linguetta di sbloccaggio sul dispositivo di chiusura della scheda dall'interno per far ruotare il dispositivo di chiusura in posizione aperta. Il dispositivo di chiusura resta in posizione aperta.
3. Aprire il meccanismo di contenimento della scheda che fissa la scheda in posizione dalla parte superiore:
 - a. Collocare il pollice al di sopra del meccanismo di contenimento della scheda e afferrare con le dita la parte inferiore del meccanismo di contenimento.
 - b. Con la mano libera, premere verso l'interno sui lati del meccanismo di contenimento della scheda per sbloccarlo dagli slot delle linguette che lo tengono in posizione.
 - c. Ruotare il meccanismo di contenimento della scheda verso l'alto per sbloccarlo dai due slot delle linguette.
4. Se si sta installando una nuova scheda, rimuovere la staffa di copertura per creare un'apertura dello slot schede. Passare quindi al [punto 6](#).
5. Se si sta procedendo alla sostituzione di una scheda, rimuovere la scheda precedentemente installata nel computer.

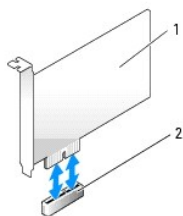
Se necessario, scollegare i cavi collegati alla scheda. Se la scheda include una barra di contenimento, rimuoverla. Tirare delicatamente la linguetta di bloccaggio, afferrare la scheda dagli angoli superiori e sfilarla dal connettore.

6. Preparare la nuova scheda per l'installazione.

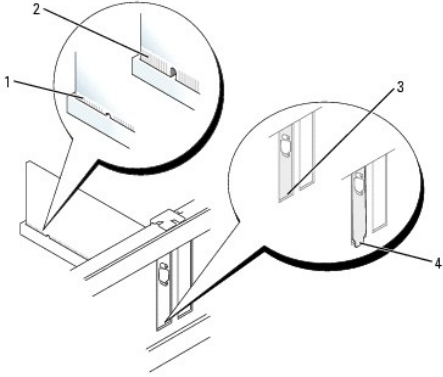
Per informazioni sulla configurazione della scheda, sui collegamenti interni o sulla personalizzazione delle impostazioni per il computer in uso, consultare la documentazione fornita con la scheda.

⚠ ATTENZIONE: Alcuni adattatori di rete avviano automaticamente il computer quando vengono connessi alla rete. Per proteggersi da scosse elettriche, assicurarsi di aver scollegato il proprio computer dalla sua presa elettrica prima di installare eventuali schede.

7. Quando si installa la scheda nel connettore x16, posizionare la scheda in modo che lo slot sia allineato con la linguetta di bloccaggio e tirare delicatamente la linguetta.
8. Inserire la scheda nel connettore e premere con decisione. Verificare che la scheda sia completamente inserita nello slot.



1	scheda PCI Express x1
2	slot della scheda PCI Express x1



1	scheda completamente inserita
2	scheda non completamente inserita
3	staffa dentro lo slot
4	staffa rimasta fuori dallo slot

9. Prima di ricollocare e abbassare il meccanismo di contenimento della scheda, accertarsi che:

- 1 La parte superiore di tutte le schede e delle staffe di copertura è in linea con la barra di allineamento.
- 1 La tacca nella parte superiore della staffa della scheda o della staffa di copertura combacia con la guida di allineamento.

10. Premere delicatamente verso il basso sul meccanismo di contenimento della scheda per fissare in posizione la staffa dell'adattatore.

11. Chiudere il dispositivo di chiusura della scheda e premere delicatamente fino a quando non scatti in posizione.

⚠ **AVVISO:** Evitare che i cavi delle schede passino sopra o dietro le schede. I cavi che passano sulle schede potrebbero impedire la corretta chiusura del coperchio del computer o causare danni all'apparecchiatura.

⚠ **AVVISO:** Per collegare un cavo di rete, prima inserire il cavo nello spinotto di rete a muro, poi collegarlo al computer.

12. Collegare i cavi necessari per la scheda.

Per informazioni sul collegamento dei cavi, consultare la documentazione fornita con la scheda.

13. [Reinstallare il coperchio del computer.](#)

14. Se si è installata una scheda audio:

- a. [Accedere al programma di installazione del sistema](#), selezionare **Audio Controller** (Controller audio) e modificare l'impostazione dell'opzione su **Off** (Disattivato).
- b. Collegare le periferiche audio esterne ai connettori della scheda audio. Non collegare le periferiche audio esterne a microfoni, altoparlanti/cuffie o connettori della linea di ingresso sul pannello posteriore del computer.

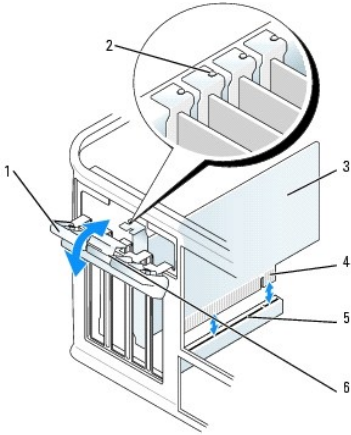
15. Se è stata installata una scheda dell'adattatore di rete e si desidera disattivare quella integrata nel computer:

- a. [Accedere al programma di installazione del sistema](#), selezionare **Network Controller** (Controller di rete) e modificare l'impostazione dell'opzione su **Off**.
- b. Collegare il cavo di rete ai connettori della scheda dell'adattatore di rete. Non collegare il cavo di rete al connettore di rete integrato sul pannello posteriore del computer.

16. Installare i driver richiesti dalla scheda come descritto nella documentazione fornita con la scheda.

Rimozione di una scheda PCI Express

1. Seguire le procedure descritte in "[Operazioni preliminari](#)".



1	dispositivo di chiusura della scheda	4	connettore del bordo schede
2	guida di allineamento	5	connettore di scheda
3	scheda	6	linguetta di rilascio

2. Spingere delicatamente la linguetta di sbloccaggio sul dispositivo di chiusura della scheda dall'interno per far ruotare il dispositivo di chiusura in posizione aperta. Poiché il dispositivo di chiusura è a fissaggio, resta in posizione aperta.
3. Aprire il meccanismo di contenimento della scheda che fissa la scheda in posizione dalla parte superiore:
 - a. Collocare il pollice al di sopra del meccanismo di contenimento della scheda e afferrare con le dita la parte inferiore del meccanismo di contenimento.
 - b. Con la mano libera, premere verso l'interno sui lati del meccanismo di contenimento della scheda per sbloccarlo dagli slot delle linguette che lo tengono in posizione.
 - c. Ruotare il meccanismo di contenimento della scheda verso l'alto per sbloccarlo dai due slot delle linguette.
4. Se si sta rimuovendo la scheda definitivamente, installare una staffa di copertura nell'apertura vuota dello slot schede.

Per richiedere una staffa di copertura, [contattare la Dell](#).

N.B. L'installazione di staffe di copertura nelle aperture degli slot schede vuoti è richiesta per garantire la certificazione FCC (Federal Communications Commission) del computer. Le staffe, inoltre, prevengono l'ingresso di polvere ed elementi estranei nel computer.

5. Prima di ricollocare e abbassare il meccanismo di contenimento della scheda, accertarsi che:
 - 1 La parte superiore di tutte le schede e delle staffe di copertura è in linea con la barra di allineamento.
 - 1 La tacca nella parte superiore della staffa della scheda o della staffa di copertura combacia con la guida di allineamento.
6. Premere delicatamente verso il basso sul meccanismo di contenimento della scheda per fissare in posizione la staffa dell'adattatore.

AVVISO: Per collegare un cavo di rete, prima inserire il cavo nello spinotto di rete a muro, poi collegarlo al computer.

7. Fissare le schede chiudendo il dispositivo di chiusura della scheda e facendolo scattare in posizione.
8. [Reinstallare il coperchio del computer](#).

Adattatori per porta seriale

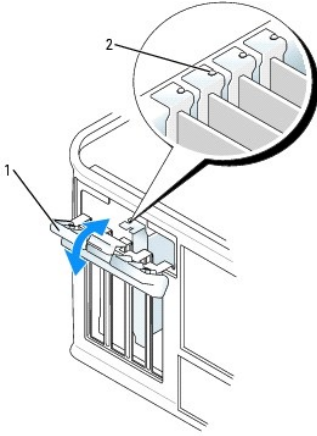
ATTENZIONE: Prima di cominciare le procedure descritte in questa sezione, seguire le istruzioni di sicurezza ubicate nella *Guida alle informazioni sul prodotto*.

AVVISO: Per evitare possibili danni ai componenti all'interno del computer, scaricare l'elettricità statica dal proprio corpo prima di toccare un qualsiasi componente elettronico del computer. A tale scopo è sufficiente toccare una superficie metallica non verniciata sul telaio del computer.

N.B. L'adattatore per porta seriale del computer minitorre include anche due connettori PS/2.

Installazione di un adattatore per porta seriale

1. Seguire le procedure descritte in "[Operazioni preliminari](#)".

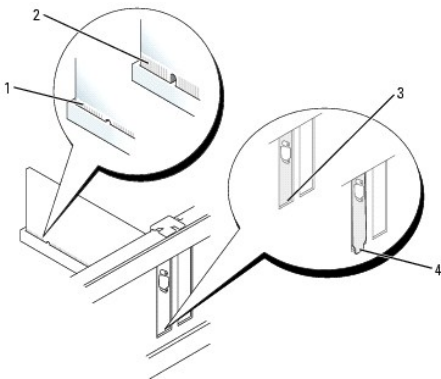


1	dispositivo di chiusura della scheda
2	guida di allineamento

2. Spingere delicatamente la linguetta di sbloccaggio sul dispositivo di chiusura della scheda dall'interno per far ruotare il dispositivo di chiusura in posizione aperta. Il dispositivo di chiusura resta in posizione aperta.
3. Aprire il meccanismo di contenimento della scheda che fissa la staffa dell'adattatore e le schede in posizione iniziando dalla parte superiore:
 - a. Collocare il pollice al di sopra del meccanismo di contenimento della scheda e afferrare con le dita la parte inferiore del meccanismo di contenimento.
 - b. Con la mano libera, premere verso l'interno sui lati del meccanismo di contenimento della scheda per sbloccarlo dagli slot delle linguette che lo tengono in posizione.
 - c. Ruotare il meccanismo di contenimento della scheda verso l'alto per sbloccarlo dai due slot delle linguette.
4. Rimuovere la staffa di copertura (se possibile).

N.B. Consultare la documentazione in dotazione alla scheda della porta seriale per informazioni sulla sua configurazione, sull'effettuare connessioni interne o sulla personalizzazione del computer.


Collocare la staffa della scheda della porta seriale nel connettore e premere con forza verso il basso. Verificare che l'adattatore sia completamente inserito nello slot.



1	scheda completamente inserita
2	scheda non completamente inserita
3	staffa dentro lo slot
4	staffa rimasta fuori dallo slot

5. Prima di ricollocare e abbassare il meccanismo di contenimento della scheda, accertarsi che:
 - 1 La parte superiore di tutti gli adattatori e delle staffe di copertura è in linea con la barra di allineamento.
 - 1 La tacca nella parte superiore della staffa dell'adattatore o della staffa di copertura combacia con la guida di allineamento.
6. Premere delicatamente verso il basso sul meccanismo di contenimento della scheda per fissare in posizione la staffa dell'adattatore.

7. Chiudere il dispositivo di chiusura della scheda e premere delicatamente fino a quando non scatti in posizione.

 **AVVISO:** Evitare che i cavi passino sopra o dietro alcuna scheda installata. I cavi che passano sulle schede potrebbero impedire la corretta chiusura del coperchio del computer o causare danni all'apparecchiatura.

8. Collegare il cavo dell'adattatore al connettore della scheda della porta seriale (SER2) sulla scheda di sistema.

9. Collegare eventuali cavi che vanno collegati alla scheda della porta seriale.

 **N.B.** Consultare la documentazione per la scheda della porta seriale per informazioni sulle connessioni dei cavi.

10. [Reinstallare il coperchio del computer.](#)

Rimozione di un adattatore per porta seriale

1. Seguire le procedure descritte in "[Operazioni preliminari](#)".

2. Premere delicatamente la linguetta di sbloccaggio sulla leva di contenimento.

3. Se necessario, scollegare i cavi collegati all'adattatore.

4. Afferrare la staffa della scheda della porta seriale per i relativi angoli superiori ed estrarla dal suo connettore.

5. [Reinstallare il coperchio del computer.](#)

[Ritorna alla pagina Sommario](#)

[Ritorna alla pagina Sommario](#)

Guida dell'utente di Dell™ OptiPlex™ GX520

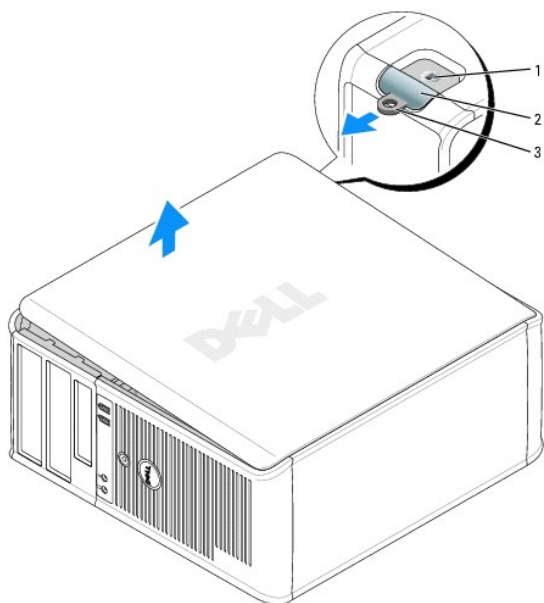
● [Rimozione del coperchio del computer](#)

Rimozione del coperchio del computer

⚠ ATTENZIONE: Prima di cominciare le procedure descritte in questa sezione, seguire le istruzioni di sicurezza ubicate nella *Guida alle informazioni sul prodotto*.

⚠ ATTENZIONE: Per evitare il rischio di scariche elettriche, scollegare sempre il computer dalla presa elettrica prima di rimuovere il coperchio del computer.

1. Seguire le procedure descritte in "[Operazioni preliminari](#)".
2. Appoggiare il computer su un lato.
3. Fare scorrere la chiusura a scatto del coperchio all'indietro quando si solleva il coperchio.
4. Afferrare i lati del coperchio del computer e ruotare il coperchio verso l'alto utilizzando le linguette dei cardini come punti di leva.
5. Rimuovere il coperchio dalle linguette dei cardini e metterlo da parte su una superficie morbida non abrasiva.



1	slot per cavo di sicurezza
2	chiusura a scatto del coperchio
3	anello del lucchetto

[Ritorna alla pagina Sommario](#)

[Ritorna alla pagina Sommario](#)

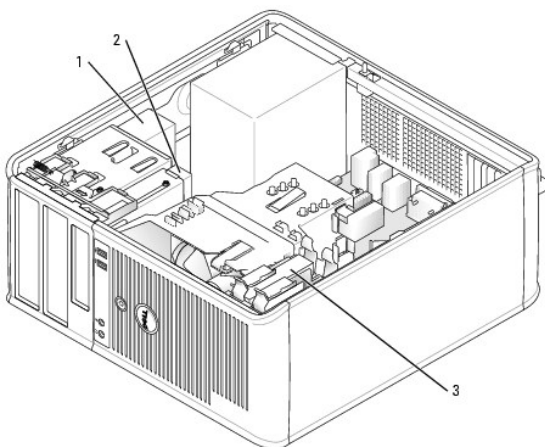
Guida dell'utente di Dell™ OptiPlex™ GX520

Unità

Il computer supporta:

- 1 Due unità disco rigido Serial ATA
- 1 Due unità disco floppy o unità Zip opzionali
- 1 Due unità CD o DVD

N.B. A causa del numero limitata di alloggiamenti delle unità e di controllori IDE su questo computer, non è possibile collegare tutte le periferiche supportate contemporaneamente.



1	unità CD/DVD
2	unità disco floppy
3	disco rigido

Istruzioni generali per l'installazione

Collegare le unità CD/DVD al connettore denominato con "IDE" sulla scheda di sistema. Le unità disco rigido Serial ATA devono essere connesse ai connettori denominati "SATA0" o "SATA2" sulla scheda di sistema.

Indirizzamento dell'unità IDE

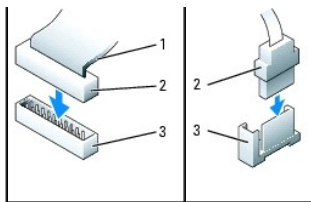
Se si collegano due periferiche IDE a un singolo cavo dell'interfaccia IDE e si configurano per la selezione tramite cavo, la periferica collegata all'ultimo connettore sul cavo dell'interfaccia è il gestore o periferica di avvio (unità 0), mentre la periferica collegata al connettore centrale è asservita (unità 1). Per informazioni sulla configurazione dei dispositivi per l'impostazione per la selezione tramite cavo, consultare la documentazione dell'unità nel kit di aggiornamento.

Collegamento dei cavi delle unità

Quando si installa un'unità, sul retro di questa e sulla scheda di sistema vengono collegati due cavi: un cavetto di alimentazione c.c. e un cavo dati.

Connettori di interfaccia delle unità

Connettore dell'unità IDE	Connettore ATA seriale
---------------------------	------------------------

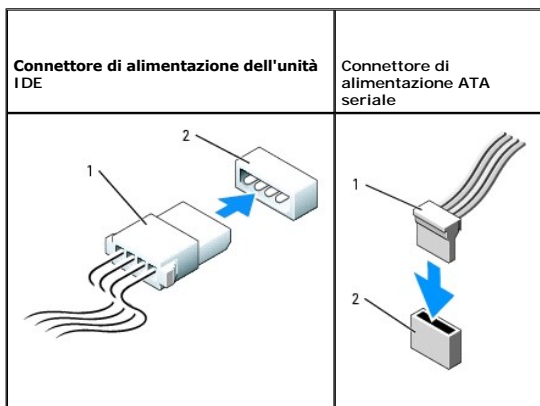


1	fascia colorata sul cavo IDE
2	connettore del cavo dell'interfaccia
3	connettore dell'interfaccia

La maggior parte dei connettori di interfaccia sono calettati per evitare inserimenti errati, ovvero presentano una tacca o un piedino mancante sul connettore in corrispondenza di una linguetta o di un foro pieno sull'altro connettore. I connettori calettati garantiscono la connessione del filo 1 (contraddistinto dalla fascia colorata lungo un bordo del cavo IDE; i cavi Serial ATA non usano una striscia colorata) al piedino 1 del connettore. Il piedino 1 del connettore su una scheda è contrassegnato di solito dal numero "1" serigrafato direttamente sulla scheda.

AVVISO: Quando si collega un cavo dell'interfaccia IDE, non posizionare la fascia colorata dalla parte opposta rispetto al piedino 1 del connettore. L'inversione del cavo impedisce il funzionamento dell'unità e può danneggiare il controller, l'unità o entrambi.

Connettori dei cavetti di alimentazione



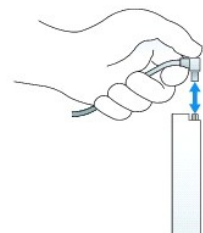
1	cavo di alimentazione
2	connettore di ingresso dell'alimentazione

Collegamento e scollegamento dei cavi delle unità

Quando si rimuove il cavo dati di un'unità IDE, afferrare la linguetta di estrazione colorata e tirare finché il connettore non si stacca.

Quando si collega e scollega un cavo dati Serial ATA, afferrare il connettore nero del cavo per entrambe le estremità.

Analogamente ai connettori IDE, i connettori di interfaccia ATA seriali sono calettati per evitare inserimenti incorretti, ovvero presentano una tacca o un piedino mancante sul connettore in corrispondenza di una linguetta o di un foro pieno sull'altro connettore.



Disco rigido

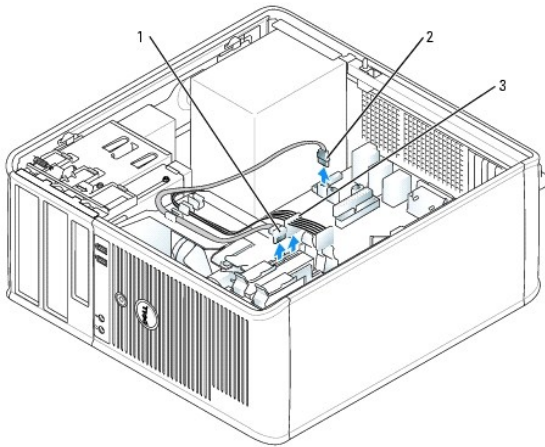
ATTENZIONE: Prima di cominciare le procedure descritte in questa sezione, seguire le istruzioni di sicurezza descritte nella *Guida alle informazioni sul prodotto*.

⚠ ATTENZIONE: Per evitare il rischio di scariche elettriche, scollegare sempre il computer dalla presa elettrica prima di rimuovere il coperchio del computer.

🔄 AVVISO: Per evitare danni all'unità, non appoggiarla su una superficie rigida. Posizionarla, invece, su una superficie che la protegga, quale uno strato di gomma piuma.

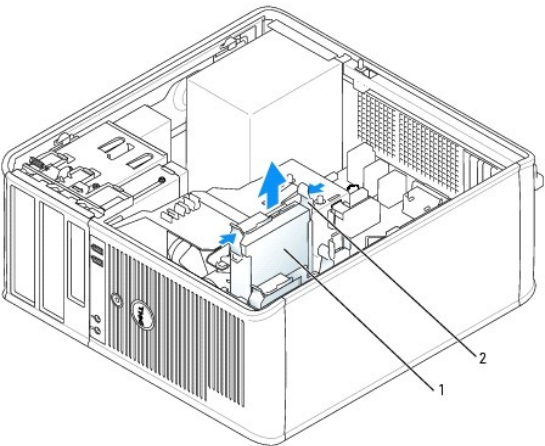
Rimozione di un disco rigido

1. Se si sostituisce un disco rigido contenente dati che si desidera conservare, eseguire il backup dei file prima di cominciare questa procedura.
2. Controllare la documentazione dell'unità per verificare che la configurazione sia adatta al computer in dotazione.
3. Seguire le procedure descritte in "[Operazioni preliminari](#)".
4. Scollegare dall'unità il cavetto di alimentazione e il cavo del disco rigido. Scollegare il cavo del disco rigido dalla scheda di sistema.



1	cavo del disco rigido
2	cavo del disco rigido sulla scheda di sistema
3	cavo di alimentazione

5. Premere verso l'interno le linguette blu a scatto su ciascun lato dell'unità ed estrarre l'unità dal computer facendola scorrere verso l'alto.

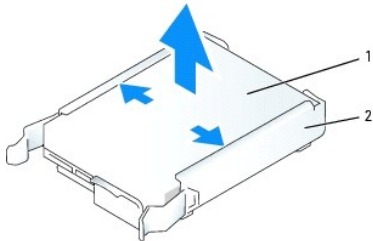


1	disco rigido
2	linguette a scatto (2)

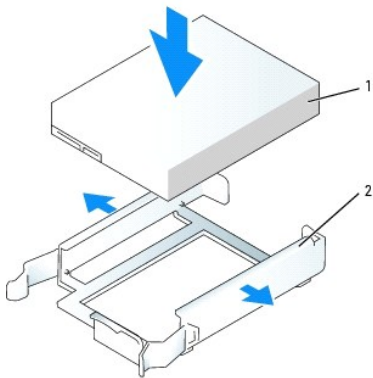
Installazione di un disco rigido

1. Estrarre dalla confezione il disco rigido di sostituzione da installare e prepararlo per l'installazione.
2. Controllare la documentazione dell'unità per verificare che la configurazione sia adatta al computer in dotazione.

N.B. Se il disco rigido di ricambio non è dotato di supporto del disco rigido in plastica, rimuovere il supporto dall'unità esistente facendolo scattare fuori dall'unità. Fare scattare il supporto sulla nuova unità.

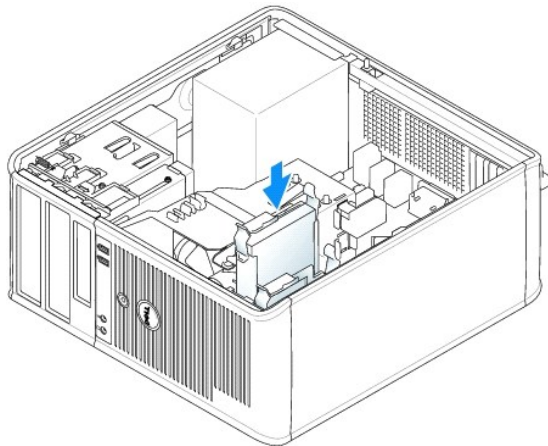


1	disco rigido
2	supporto del disco rigido



1	disco rigido
2	supporto del disco rigido





3. Fare scorrere delicatamente il disco rigido nel supporto del disco rigido finché non scatta in posizione.



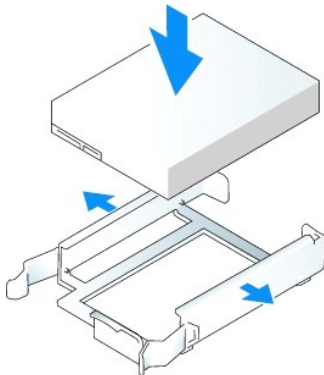
4. Fare scorrere delicatamente il disco rigido nell'alloggiamento dell'unità finché non scatta in posizione.
5. Collegare il cavetto di alimentazione e il cavo del disco rigido all'unità. Collegare il cavo del disco rigido al connettore sulla scheda di sistema.
6. Controllare tutti i connettori per accertarsi che siano collegati correttamente e saldamente alloggiati.

7. [Reinstallare il coperchio del computer.](#)
8. Se l'unità appena installata è l'unità primaria, inserire un supporto avviabile nell'unità di avvio. Consultare la documentazione fornita con l'unità per informazioni sull'installazione del software eventualmente richiesto per il funzionamento dell'unità.
9. [Accedere al programma di installazione del sistema](#) e aggiornare l'opzione **Primary Drive** (Unità primaria) in maniera appropriata (0 o 1).
10. Uscire dalla installazione del sistema e riavviare il computer.
11. Effettuare la partizione e la formattazione logica dell'unità prima di procedere alla fase successiva.
Per informazioni, consultare la documentazione fornita con il sistema operativo.
12. Verificare il funzionamento del disco rigido eseguendo [Dell Diagnostics](#).
13. Se l'unità appena installata è l'unità primaria, installare il sistema operativo sul disco rigido.

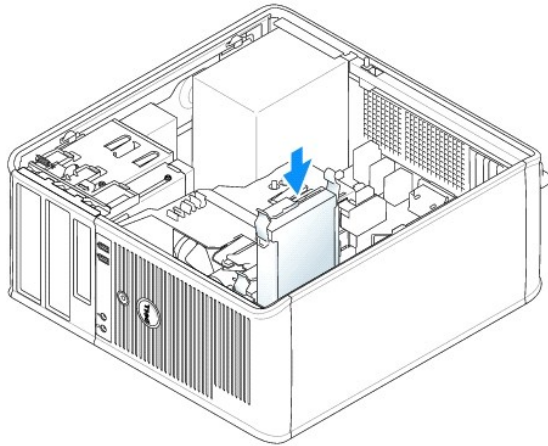
Installazione di un disco rigido aggiuntivo

-  **ATTENZIONE:** Prima di cominciare le procedure descritte in questa sezione, seguire le istruzioni di sicurezza descritte nella *Guida alle informazioni sul prodotto*.
-  **ATTENZIONE:** Per evitare il rischio di scariche elettriche, scollegare sempre il computer dalla presa elettrica prima di rimuovere il coperchio del computer.
-  **AVVISO:** Per evitare danni all'unità, non appoggiarla su una superficie rigida. Posizionarla, invece, su una superficie che la protegga, quale uno strato di gomma piuma.
-  **AVVISO:** Se si sostituisce un disco rigido contenente dati che si desidera conservare, eseguire il backup dei file prima di iniziare questa procedura.

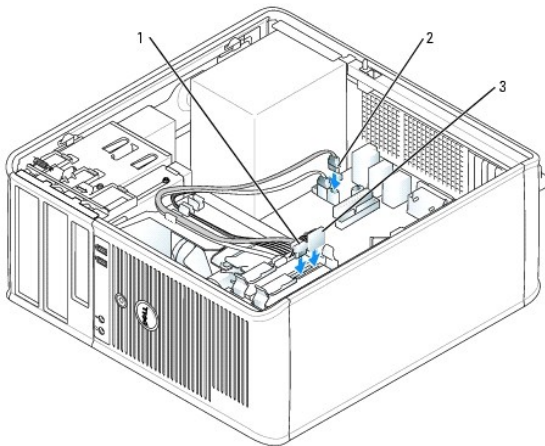
1. Controllare la documentazione dell'unità per verificare che la configurazione sia adatta al computer in dotazione.
2. Seguire le procedure descritte in "[Operazioni preliminari](#)".
3. Rimuovere il supporto del disco rigido in plastica dall'interno dell'alloggiamento del disco rigido premendo le linguette a scatto e tirando delicatamente il supporto verso l'alto e verso l'esterno dell'alloggiamento.
4. Distribuire delicatamente i lati del supporto dell'unità e fare scorrere il disco rigido nel supporto fino a quando l'unità scatta in posizione.



5. Spostare la prima unità disco rigido dall'alloggiamento superiore a quello inferiore:
 - a. Scollegare il cavo di alimentazione e il cavo del disco rigido dal retro del primo disco rigido.
 - b. Premere verso l'interno le linguette blu a scatto su ciascun lato dell'unità e fare scorrere il primo disco rigido verso l'alto fino ad estrarlo dall'alloggiamento superiore.
 - c. Far scivolare delicatamente il primo disco rigido nell'alloggiamento inferiore finché non scatta in posizione.
6. Far scivolare delicatamente il nuovo disco rigido nell'alloggiamento superiore finché non scatta in posizione.
7. Collegare il cavo di alimentazione alle unità.



8. Collegare il connettore ATA seriale rimosso al [punto 5](#) al primo disco rigido.
9. Individuare un connettore Serial ATA non utilizzato sulla scheda di sistema e collegare un cavo dell'unità al connettore e all'unità disco rigido aggiuntiva.



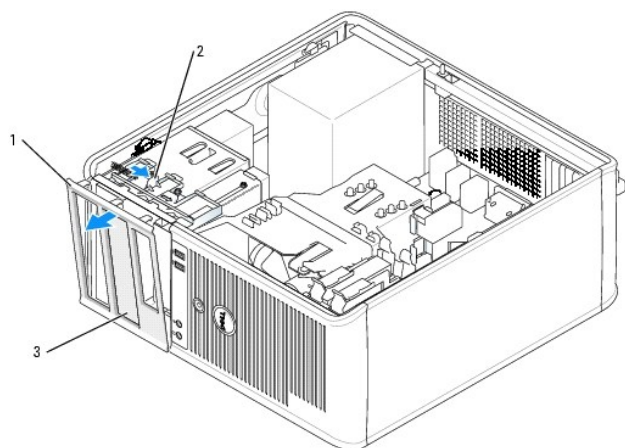
1	cavo del disco rigido
2	cavo del disco rigido sulla scheda di sistema
3	cavo di alimentazione

10. [Reinstallare il coperchio del computer.](#)

Inserti del pannello dell'unità

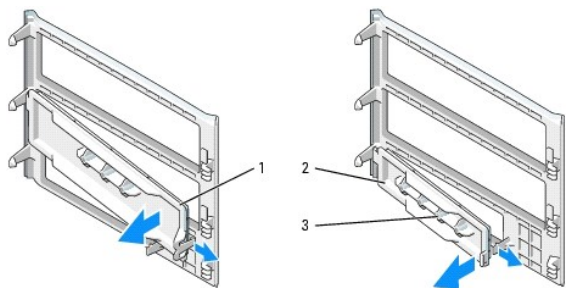
Se non si sta sostituendo un'unità precedente ma si sta installando una nuova unità disco floppy o CD/DVD, è necessario rimuovere gli inserti del pannello dell'unità.

1. Seguire le procedure descritte in "[Operazioni preliminari](#)".
2. Rimuovere il pannello dell'unità facendo scivolare la chiusura a scatto dell'unità verso il basso per aprire il pannello. Quindi rimuoverlo dai cardini.



1	pannello dell'unità
2	linguetta di rilascio
3	inserto del pannello dell'unità

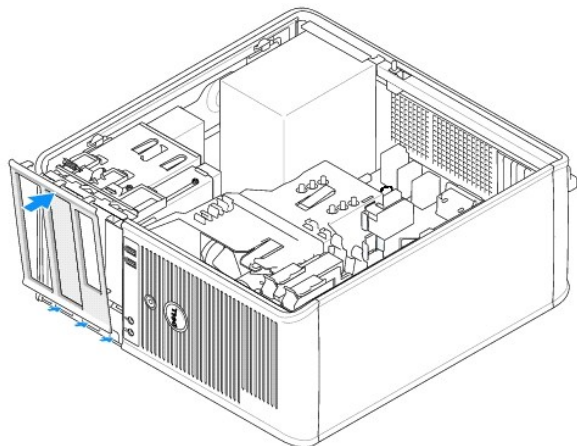
3. Selezionare l'inserto del pannello dell'unità situato di fronte all'alloggiamento dell'unità che si desidera usare.
4. Premere delicatamente la linguetta di sbloccaggio dell'inserto per rimuoverlo dal pannello dell'unità.



1	inserto del pannello dell'unità CD/DVD
2	inserto del pannello dell'unità disco floppy
3	sostegno per viti a testa cilindrica con esagono incassato

5. Ricollegare il pannello dell'unità alla parte anteriore del computer.

Il pannello dell'unità si inserisce in una sola direzione.



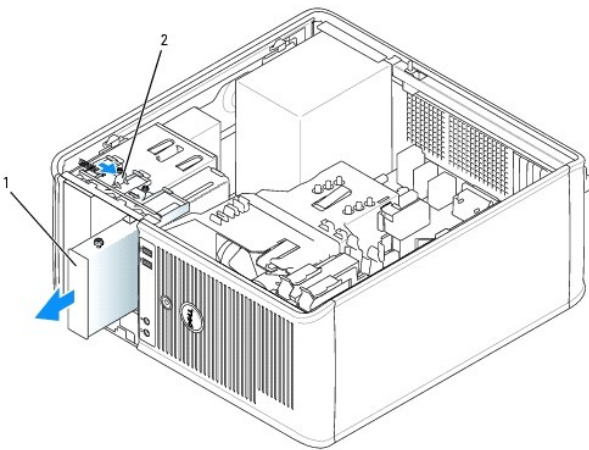
Unità disco floppy

⚠ ATTENZIONE: Prima di cominciare le procedure descritte in questa sezione, seguire le istruzioni di sicurezza ubicate nella *Guida alle informazioni sul prodotto*.

⚠ ATTENZIONE: Per evitare il rischio di scariche elettriche, scollegare sempre il computer dalla presa elettrica prima di rimuovere il coperchio del computer.

Rimozione dell'unità disco floppy

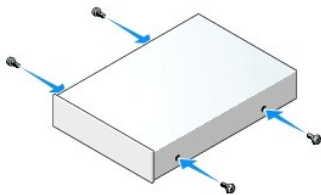
1. Seguire le procedure descritte in "[Operazioni preliminari](#)".
2. Rimuovere il pannello dell'unità facendo scivolare la chiusura a scatto dell'unità verso il basso per aprire il pannello, quindi rimuoverlo dai cardini.
3. Scollegare il cavetto di alimentazione e il cavo dell'unità a dischetti dal retro dell'unità a dischetti.
4. Rimuovere l'unità disco floppy facendo scivolare e sostenendo verso il basso la chiusura a scatto dell'unità. Quindi estrarre l'unità dal computer.



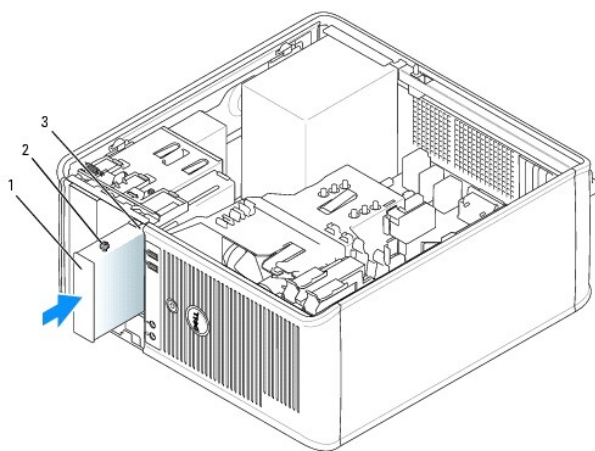
1	unità disco floppy
2	chiusura a scatto dell'unità

Installazione dell'unità disco floppy

1. Se si sta sostituendo un'unità disco floppy, rimuovere le viti a testa cilindrica con esagono incassato dall'unità esistente e collegare le viti all'unità di ricambio.
2. Se si sta installando una nuova unità disco floppy, rimuovere l'inserto del pannello dell'unità per la nuova unità, rimuovere le viti a testa cilindrica con esagono incassato dall'interno dell'inserto del pannello dell'unità e collegare le viti alla nuova unità.

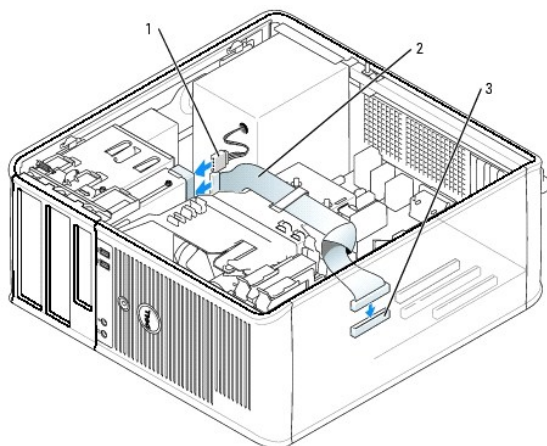


3. Allineare le viti a testa cilindrica con esagono incassato sull'unità disco floppy con gli slot delle viti a testa cilindrica con esagono incassato, quindi fare scorrere delicatamente l'unità nell'alloggiamento finché non scatta in posizione.



1	unità disco floppy
2	viti a testa cilindrica con esagono incassato (4)
3	slot delle viti a testa cilindrica con esagono incassato (2)

- Collegare il cavetto di alimentazione e il cavo dell'unità a dischetti all'unità.



1	cavo di alimentazione
2	cavo dell'unità disco floppy
3	connettore dell'unità disco floppy (DSKT)

- [Reinstallare il coperchio del computer.](#)
- [Accedere al programma di installazione del sistema](#) e usare l'opzione **Diskette Drive** (Unità a dischetti) per abilitare la nuova unità disco floppy.
- Verificare il corretto funzionamento del computer eseguendo il programma [Dell Diagnostics](#).

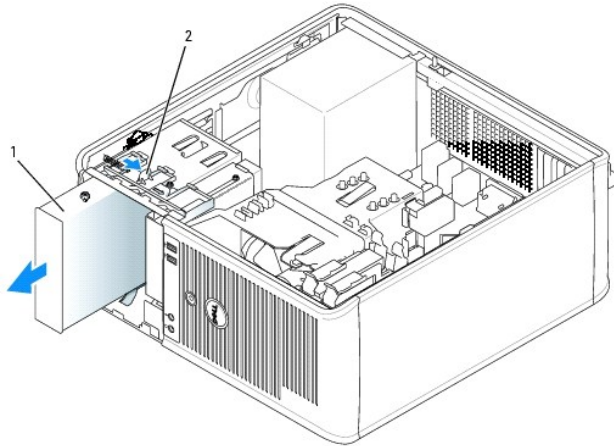
Unità CD/DVD

⚠ ATTENZIONE: Prima di cominciare le procedure descritte in questa sezione, seguire le istruzioni di sicurezza ubicate nella *Guida alle informazioni sul prodotto*.

⚠ ATTENZIONE: Per evitare il rischio di scariche elettriche, scollegare sempre il computer dalla presa elettrica prima di ricollocare il coperchio.

Rimozione di un'unità CD/DVD

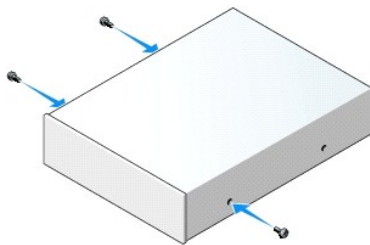
1. Seguire le procedure descritte in "[Operazioni preliminari](#)".
2. Scollegare il cavetto di alimentazione e il cavo dell'unità CD/DVD dal retro dell'unità.
3. Rimuovere l'unità CD/DVD facendo scivolare e sostenendo verso il basso la chiusura a scatto dell'unità. Quindi estrarre l'unità dal computer.



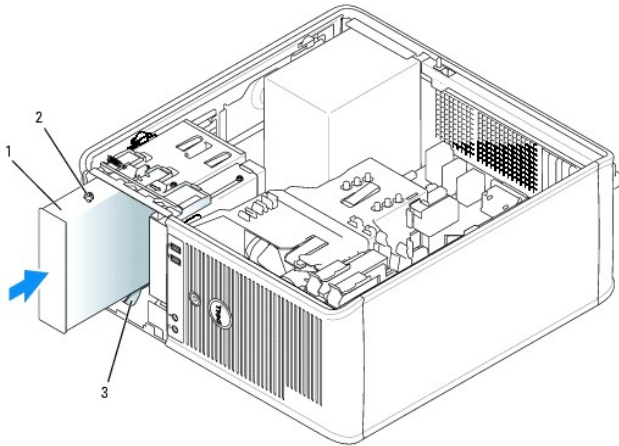
1	unità CD/DVD
2	chiusura a scatto dell'unità

Installazione di un'unità CD/DVD

1. Seguire le procedure descritte in "[Operazioni preliminari](#)".
2. Se si sta sostituendo un'unità CD/DVD, rimuovere le viti a testa cilindrica con esagono incassato dall'unità esistente e collegare le viti all'unità di ricambio.
3. Se si sta installando una nuova unità CD/DVD, rimuovere l'inserito del pannello dell'unità per la nuova unità, rimuovere le viti a testa cilindrica con esagono incassato dall'interno dell'inserito del pannello dell'unità e collegare le viti alla nuova unità.



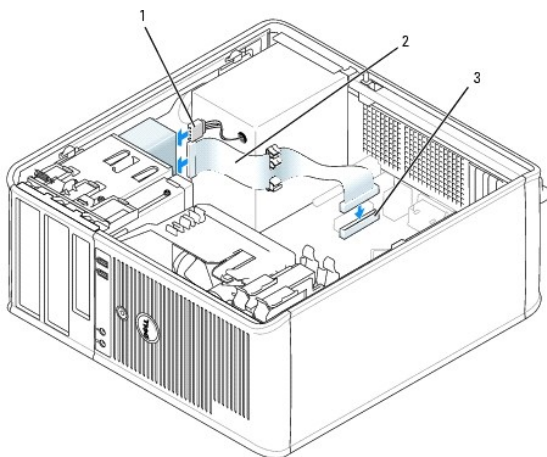
4. Consultare la documentazione dell'unità per verificare che questa sia configurata correttamente per il computer. Se si sta installando un'unità IDE, configurare l'unità per l'impostazione di "cable select" (selezione cavo) utilizzando la documentazione fornita con l'unità.
5. Allineare le viti a testa cilindrica con esagono incassato sull'unità CD/DVD con gli slot delle viti a testa cilindrica con esagono incassato, quindi fare scorrere l'unità nell'alloggiamento finché non scatta in posizione.



1	unità CD/DVD
2	viti a testa cilindrica con esagono incassato (3)
3	slot delle viti a testa cilindrica con esagono incassato (2)

6. Collegare i cavi dell'unità CD/DVD e di alimentazione all'unità e alla scheda di sistema.

N.B. Il cavo dell'unità CD/DVD può essere un cavo SATA e avere un aspetto diverso dall'immagine seguente. Per informazioni sui connettori del cavo SATA, consultare "[Istruzioni generali sull'installazione](#)".



1	cavo di alimentazione
2	cavo dell'unità CD/DVD
3	connettore dell'unità CD/DVD (IDE)

7. Controllare tutte le connessioni dei cavi e spostare i cavi di lato per consentire il passaggio dell'aria per la ventola ed le feritoie di raffreddamento.

8. [Reinstallare il coperchio del computer.](#)

9. Aggiornare le informazioni di configurazione nell'[installazione del sistema](#) impostando l'opzione appropriata **Drive (Unità)** (0 o 1) sotto **Drives (Unità)**.

10. Verificare il corretto funzionamento del computer eseguendo il programma [Dell Diagnostics](#).

[Ritorna alla pagina Sommario](#)

Guida dell'utente di Dell™ OptiPlex™ GX520

● [Pannello d'I/O](#)

Pannello d'I/O

Rimozione del pannello d'I/O

⚠ ATTENZIONE: Prima di cominciare le procedure descritte in questa sezione, seguire le istruzioni di sicurezza ubicate nella *Guida alle informazioni sul prodotto*.

⚠ ATTENZIONE: Per evitare il rischio di scariche elettriche, scollegare sempre il computer dalla presa elettrica prima di rimuovere il coperchio.

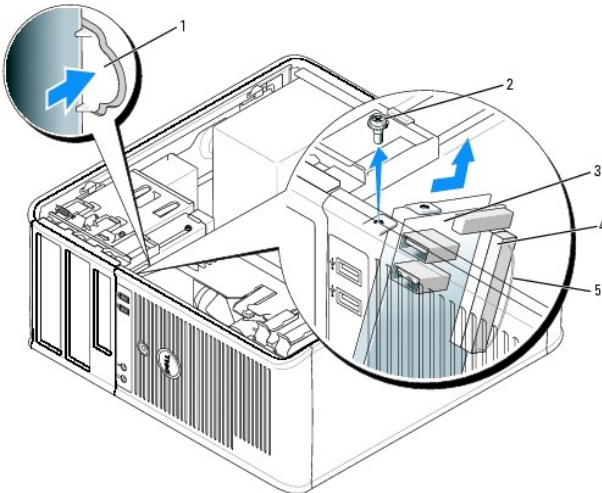
🔍 N.B. Notare il percorso di tutti i cavi quando li si rimuovono, in modo da poterli reinstradare correttamente al momento dell'installazione del nuovo pannello d'I/O.

1. Seguire le procedure descritte in "[Operazioni preliminari](#)".

⚠ AVVISO: Quando si fa scorrere il pannello d'I/O fino ad estrarlo dal computer, prestare estrema attenzione. Altrimenti si potrebbero causare danni ai connettori dei cavi e ai fermagli di instradamento dei cavi.

2. Rimuovere la vite che fissa il pannello d'I/O. Premere sul pulsante di sblocco e tirare l'anello per fare scivolare la scheda fino ad estrarla dal computer.

3. Scollegare tutti i cavi dal pannello d'I/O e rimuovere il pannello dal computer.



1	pulsante di sblocco del pannello d'I/O
2	vite di fissaggio
3	pannello d'I/O
4	connettore del cavo di I/O
5	anello di trazione del connettore del cavo di I/O

Sostituzione del pannello d'I/O

1. Per sostituire il pannello d'I/O, eseguire le procedure di rimozione in ordine inverso.

🔍 N.B. Utilizzare le guide sul supporto del pannello d'I/O per facilitare il posizionamento del pannello d'I/O e utilizzare la tacca sul supporto del pannello d'I/O per facilitare l'alloggiamento del pannello.

[Ritorna alla pagina Sommario](#)

[Ritorna alla pagina Sommario](#)

Guida dell'utente di Dell™ OptiPlex™ GX520

● [Processore](#)

Processore

⚠ ATTENZIONE: Prima di cominciare le procedure descritte in questa sezione, seguire le istruzioni di sicurezza ubicate nella *Guida alle informazioni sul prodotto*.

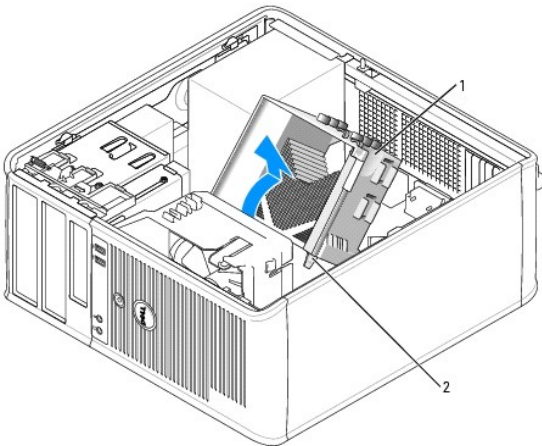
⚡ AVVISO: Per evitare possibili danni ai componenti all'interno del computer, scaricare l'elettricità statica dal proprio corpo prima di toccare un qualsiasi componente elettronico del computer. A tale scopo è sufficiente toccare una superficie metallica non verniciata sul telaio del computer.

Rimozione del processore

1. Seguire le procedure descritte in "[Operazioni preliminari](#)".
2. Allentare la vite di fissaggio su ciascun lato del gruppo del dissipatore di calore.

⚠ ATTENZIONE: Nonostante la presenza di uno schermo in plastica, il dissipatore di calore potrebbe essere molto caldo durante il normale funzionamento. Attendere che si raffreddi prima di toccarlo.

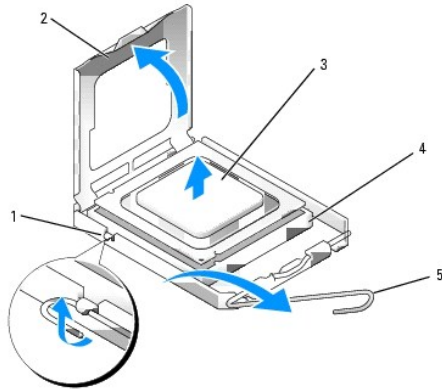
3. Ruotare il dissipatore di calore verso l'alto e rimuoverlo dal computer.



1	dissipatore di calore
2	custodie delle viti di fissaggio (2)

⚡ AVVISO: Se si sta installando un kit di aggiornamento del processore da Dell, rimuovere il dissipatore di calore dal manicotto e scartare il dissipatore di calore originale. Se *non* si sta installando un kit di aggiornamento del processore fornito da Dell, riutilizzare il dissipatore di calore originale quando si installa il nuovo processore.

4. Aprire il coperchio del processore facendo scorrere la leva di sbloccaggio da sotto il dispositivo di chiusura centrale del coperchio sulla presa. Quindi tirare la leva all'indietro per rilasciare il processore.



1	dispositivo di chiusura del coperchio centrale
2	coperchio del processore
3	processore
4	presa
5	leva di sblocco

➡ **AVVISO:** Quando si sostituisce il processore, non toccare i piedini all'interno della presa e non permettere che oggetti cadano sui piedini della presa.

5. Rimuovere delicatamente il processore dalla presa.

Lasciare la leva in posizione di sblocco (verticale) in modo che la presa sia pronta per il nuovo processore.

Installazione del processore

➡ **AVVISO:** Scaricare a terra l'elettricità statica del corpo toccando una superficie metallica non verniciata sul retro del computer.

➡ **AVVISO:** Quando si sostituisce il processore, non toccare i piedini all'interno della presa e non permettere che oggetti cadano sui piedini della presa.

1. Seguire le procedure descritte in "[Operazioni preliminari](#)".

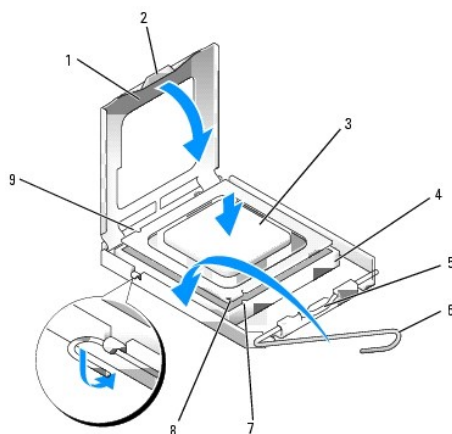
2. Rimuovere il processore dalla confezione facendo attenzione a non toccare la parte inferiore del microprocessore.

📌 **N.B.** Posizionare correttamente il processore nella presa per evitare danni permanenti al processore e al computer al momento dell'accensione.

3. Se la leva di sbloccaggio sulla presa non è completamente verticale, spostarla in tale posizione.

4. Orientare le tacche di allineamento anteriore e posteriore del processore con le tacche di allineamento del connettore.

5. Allineare gli angoli del piedino 1 del processore e della presa.



1	coperchio del processore	6	leva di sblocco
2	linguetta	7	tacca di allineamento anteriore
3	processore	8	presa e indicatore del piedino 1 del processore
4	presa del processore	9	tacca di allineamento posteriore
5	dispositivo di chiusura del coperchio centrale		

➔ **AVVISO:** Per evitare danni, accertarsi che il processore si allinei correttamente con la presa e non utilizzare troppa forza quando lo si installa.

6. Appoggiare delicatamente il processore sulla presa e accertarsi che sia posizionato correttamente.

7. Quando il processore è completamente inserito nella presa, chiudere il coperchio del processore.

Controllare che la linguetta sul coperchio del processore sia posizionata sotto il fermo centrale del coperchio sulla presa.

8. Ruotare la leva di sbloccaggio indietro, verso il connettore, finché non scatta in posizione fissando il processore.

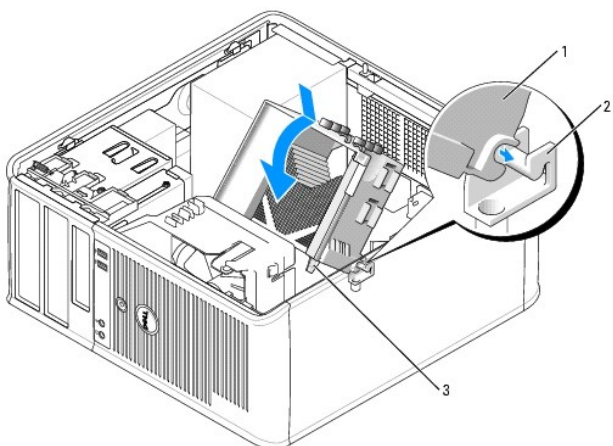
➔ **AVVISO:** Se *non* si sta installando un kit di aggiornamento del processore fornito da Dell, riutilizzare il dissipatore di calore originale quando si sostituisce il processore.

Se si è installato un kit di sostituzione del microprocessore da Dell, rimuovere il dissipatore di calore originale dal manicotto e restituirlo, assieme al microprocessore originale, a Dell nella stessa confezione in cui è stato ricevuto il kit.

9. Installare il dissipatore di calore:

- a. Collocare il dissipatore di calore nuovamente sul supporto relativo.
- b. Ruotare il dissipatore di calore verso il basso, verso la base del computer, e serrare le due viti di fissaggio.

➔ **AVVISO:** Verificare che il dissipatore di calore sia installato correttamente e saldamente.



1	dissipatore di calore
2	supporto del dissipatore di calore
3	custodia della vite di fissaggio (2)

10. [Reinstallare il coperchio del computer.](#)

Guida dell'utente di Dell™ OptiPlex™ GX520

● [Alimentatore](#)

Alimentatore

Sostituzione dell'alimentatore

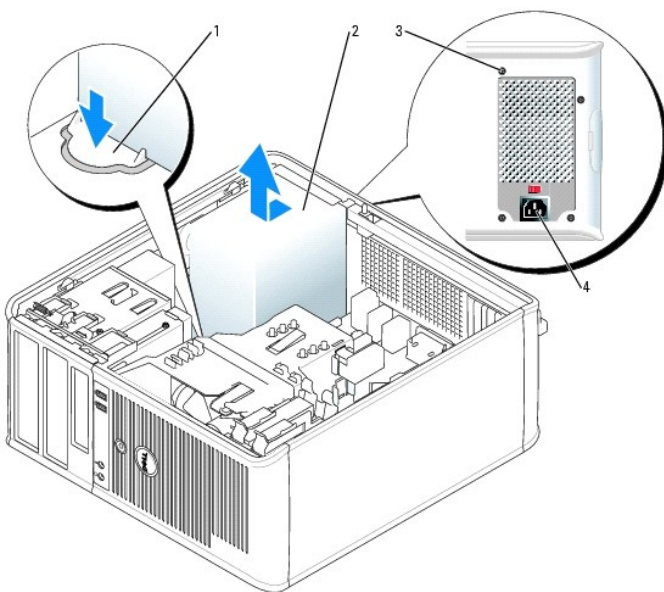
⚠ ATTENZIONE: Prima di cominciare le procedure descritte in questa sezione, seguire le istruzioni di sicurezza ubicate nella *Guida alle informazioni sul prodotto*.

⚡ AVVISO: Per evitare possibili danni ai componenti all'interno del computer, scaricare l'elettricità statica dal proprio corpo prima di toccare un qualsiasi componente elettronico del computer. A tale scopo è sufficiente toccare una superficie metallica non verniciata sul telaio del computer.

1. Seguire le procedure descritte in "[Operazioni preliminari](#)".
2. Scollegare i cavi di alimentazione c.c. dalla scheda di sistema e dalle unità.

Osservare la posizione dei cavi di alimentazione c.c. sotto le linguette del telaio del computer mentre li si rimuove dalla scheda di sistema e dalle unità. Rimettendoli a posto, fare attenzione che non vengano schiacciati o piegati.

3. Rimuovere le quattro viti che fissano l'alimentatore al retro del telaio del computer.
4. Premere il pulsante di sblocco che si trova sulla base del telaio del computer.

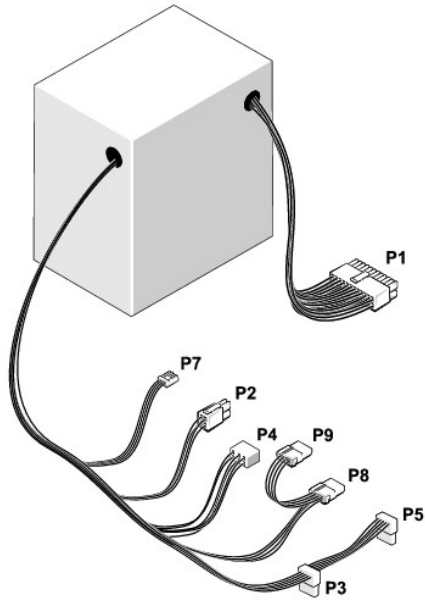


1	pulsante di sblocco
2	alimentatore
3	viti (4)
4	connettore di alimentazione c.a.

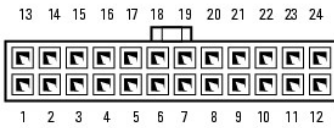
5. Far scorrere l'alimentatore verso la del computer di circa 2,5 cm.
6. Sollevare l'alimentatore ed estrarlo dal computer.
7. Inserire l'alimentatore di ricambio nella posizione corretta.
8. Ricollocare le due viti che fissano l'alimentatore al retro del telaio del computer.

9. Ricollegare i cavi di alimentazione c.c. all'alimentatore.
10. Collegare il cavo di alimentazione c.a. al connettore di alimentazione c.a.
11. [Reinstallare il coperchio del computer.](#)

Connettori di alimentazione c.c.



Connettore di alimentazione c.c. P1



Numero PIN	Nome del segnale	Cavo 18 AWG
1	+3,3 V c.c.	Arancione
2	+3,3 V c.c.	Arancione
3	GND	Nero
4	V c.c. (+5 V)	Rosso
5	GND	Nero
6	V c.c. (+5 V)	Rosso
7	GND	Nero
8	PS_PWRGOOD	Grigio
9	P5AUX	Viola
10	V_12PO_DIG	Giallo
11	V_12PO_DIG	Giallo
12	+3,3 V	Arancione
13	+3,3 V	Arancione
14	-12 V*	Blu
15	GND	Nero
16	PWR_PS_ON	Verde
17	GND	Nero

18	GND	Nero
19	GND	Nero
20	NC	N/C
21	V c.c. (+5 V)	Rosso
22	V c.c. (+5 V)	Rosso
23	V c.c. (+5 V)	Rosso
24	GND	Nero

* Usare un cavo 22 AWG anziché un cavo 18 AWG.

Connettore di alimentazione c.c. P2



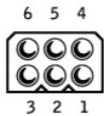
Numero PIN	Nome del segnale	Cavo 18 AWG
1	COM	Nero
2	COM	Nero
3	+12 V c.c.	Giallo
4	+12 V c.c.	Giallo

Connettori di alimentazione c.c. P3 e P5



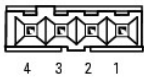
Numero PIN	Nome del segnale	Cavo 18 AWG
1	+3,3 V c.c.	Arancione
2	COM	Nero
3	+5 V c.c.	Rosso
4	COM	Nero
5	+12 V c.c.	Giallo

Connettore di alimentazione c.c. P4



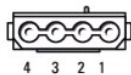
Numero PIN	Nome del segnale	Cavo 18 AWG
1		N/C
2	COM	Nero
3	COM	Nero
4	+ 3,3 V c.c.	Arancione
5	+5 V c.c.	Rosso
6	+12 V c.c.	Giallo

Connettore di alimentazione c.c. P7



Numero PIN	Nome del segnale	Cavo 22 AWG
1	+5 VCD	Rosso
2	COM	Nero
3	COM	Nero
4	+12 V c.c.	Giallo

Connettori di alimentazione c.c. P8 e P9



Numero PIN	Nome del segnale	Cavo 18 AWG
1	+12 V c.c.	Giallo
2	COM	Nero
3	COM	Nero
4	+5 V c.c.	Rosso

[Ritorna alla pagina Sommario](#)

[Torna alla pagina Sommario](#)

Guida dell'utente di Dell™ OptiPlex™ GX520

● [Specifiche del computer minitorre](#)

Specifiche del computer minitorre

Microprocessore	
Tipo di microprocessore	Processore Intel® Pentium® o Celeron®
Cache di primo livello (L1)	32 KB
Cache di secondo livello (L2)	512 KB, 1 MB o 2 MB di SRAM a scrittura differita associativa a otto vie con burst concatenato

Memoria	
Tipo	SDRAM DDR2 a 533 MHz e 400 MHz
Connettori della memoria	2
Moduli di memoria supportati	256 MB, 512 MB, 1 GB o 2 GB non ECC
Memoria minima	a doppio canale: 512 MB a canale singolo: 256 MB
Memoria massima	4 GB
Indirizzo del BIOS	F0000h

Informazioni sul computer	
Chipset	Intel® 945 Express
Larghezza del bus di dati	64 bit
Larghezza del bus indirizzi	32 bit
Canali DMA	otto
Livelli di interrupt	24
Chip BIOS (NVRAM)	4 Mb
Velocità della memoria	533 MHz e 400 MHz
NIC	interfaccia di rete integrata con supporto ASF 1.03 e 2.0 conforme a DMTF Compatibile con comunicazioni a 10/100/1000: <ul style="list-style-type: none">1 Verde — È presente una connessione funzionante tra una rete a 10 Mbps e il computer.1 Arancione — È presente una connessione funzionante tra una rete a 100 Mbps e il computer.1 Giallo — È presente una connessione funzionante fra una rete a 1 Gb (o 1000 Mbps) e il computer.1 Spento — Il computer non rileva una connessione fisica alla rete.

Video	
Tipo	Intel Graphic Media Accelerator 950 integrato

Audio	
Tipo	AC97, emulazione Sound Blaster
Conversione stereo	16 bit da analogico a digitale e 20 bit da digitale a analogico

Controller	
------------	--

Unità	quattro controller ATA seriale che supportano una periferica e un IDE parallelo Ultra ATA/100 che supporta due periferiche per canale con un canale
-------	---

Bus di espansione	
Tipo di bus	PCI 2.3 SATA 1.0a e 2.0 USB 2.0 PCI Express 1.0a
Velocità del bus	PCI: 33 MHz SATA: 1,5 Gbps e 3,0 Gbps USB: 480 Mbps PCI Express x1: 5 Gbps
Schede:	schede a tutta altezza supportate
PCI:	
connettori	due
dimensione del connettore	120 piedini
ampiezza dei dati del connettore (massima)	32 bit
PCI Express:	
connettori	uno x1
alimentazione	10 W massimo
dimensione del connettore	36 piedini
ampiezza dei dati del connettore (massima)	PCI Express a una corsia

Unità	
Accessibili esternamente	un alloggiamento per unità da 3,5 pollici due alloggiamenti per unità da 5,25 pollici
Accessibili internamente	due alloggiamenti per dischi rigidi da 1 pollice di spessore

Connettori	
Connettori esterni:	
Seriale	connettore a 9 piedini; compatibile 16550C
Parallelo	connettore a 25 fori (bidirezionale)
Video	connettore VGA a 15 fori
Scheda di rete	connettore RJ45
PS/2 opzionale con adattatore della porta seriale secondaria	due connettori DIN a 6 piedini miniaturizzati
USB	due connettori compatibili con USB 2,0 sul pannello anteriore e sei sul pannello posteriore
Audio	tre connettori per linea di ingresso, linea di uscita e microfono; due connettori sul pannello anteriore per le cuffie e il microfono
Connettori sulla scheda di sistema:	
Unità IDE primaria	connettore a 40 piedini
ATA seriale	quattro connettori a 7 piedini
Unità disco floppy	connettore a 34 piedini
Seriale	connettore a 12 piedini per la seconda scheda della porta seriale opzionale
Ventola	connettore a 5 piedini
PCI 2.2	connettore a 120 piedini
Interfaccia audio dell'unità CD	connettore a 4 piedini
Pannello anteriore	connettore a 40 piedini

Combinazioni di tasti	
<Ctrl><Alt><Canc>	in Microsoft® Windows® XP, attiva la finestra Protezione di Windows ; in modalità MS-DOS®, riavvia il sistema
<F2> o <Ctrl><Alt><Invio>	avvia il programma di Installazione del sistema incorporato (disponibile solo all'avvio del sistema)

<Ctrl><Alt>	avvia automaticamente il computer dalla rete come specificato nell'ambiente di avvio remoto (PXE) anziché da una delle periferiche impostate nell'opzione Boot Sequence (Sequenza di avvio) nel programma di Installazione del sistema (disponibile solo all'avvio del sistema)
<F12> o <Ctrl><Alt><F8>	visualizza un menu Periferica d'avvio che consente all'utente di specificare la periferica da cui eseguire l'avvio corrente (disponibile solo all'avvio del sistema) e opzioni di esecuzione della diagnostica del disco rigido e di sistema

Comandi e indicatori	
Pulsante di alimentazione	pulsante
Indicatore di alimentazione	<p>indicatore verde — verde lampeggiante indica la modalità di sospensione; verde fisso indica lo stato alimentazione attiva.</p> <p>indicatore giallo — giallo lampeggiante indica un problema relativo ad una periferica installata; giallo fisso indica un problema di alimentazione interno (consultare "Problemi relativi all'alimentazione").</p>
Spia di accesso al disco rigido	verde
Indicatore del collegamento	la spia verde fissa indica una connessione di rete
Indicatore di integrità del collegamento (sulla scheda di rete integrata)	indicatore verde con attività a 10 Mb; indicatore arancione con attività a 100 Mb; indicatore giallo con attività a 1000 Mb (1 Gb)
Spia di attività (sulla scheda di rete integrata)	indicatore giallo lampeggiante
Indicatore della diagnostica	quattro indicatori sul pannello posteriore (consultare " Indicatori della diagnostica ")
Indicatore di alimentazione/standby	AUX_PWR sulla scheda di sistema

Alimentazione	
Alimentatore c.c.:	
Potenza	230 W
Dissipazione del calore	785 BTU/h N.B. La dissipazione del calore viene calcolata in base alla potenza elettrica nominale dell'alimentatore.
Tensione	alimentatori con selezione manuale — da 90 a 135 V a 50/60 Hz; da 180 a 265 V a 50/60 Hz
Batteria di riserva	batteria pulsante al litio da 3 V CR2032

Caratteristiche fisiche	
Altezza	41,4 cm
Larghezza	18,5 cm
Profondità	43,9 cm
Peso	12,34 kg

Caratteristiche ambientali	
Temperatura:	
Di esercizio	da 10° a 35°C
Di stoccaggio	da -40° a 65 °C
Umidità relativa	dal 20% all'80% (senza condensa)
Vibrazione massima:	
Di esercizio	0,25 G da 3 a 200 Hz a 0,5 ottave/min
Di stoccaggio	0,5 G da 3 a 200 Hz a 1 ottava/min
Urto massimo:	
Di esercizio	impulso emisinusoidale nella parte inferiore con un cambio di velocità di 50,8 cm/sec
Di stoccaggio	onda quadra smussata a 27 G con una variazione di velocità di 508 cm/sec
Altitudine:	
Di esercizio	da -15,2 a 3048 m

Di stoccaggio

da -15,2 a 10.668 m


[Torna alla pagina Sommario](#)


[Ritorna alla pagina Sommario](#)


Reinstallazione dei driver e del sistema operativo

Guida dell'utente di Dell™ OptiPlex™ GX520

- [Driver](#)
- [Uso di Ripristino configurazione di sistema di Microsoft® Windows® XP](#)
- [Reinstallazione di Microsoft Windows XP](#)

 **ATTENZIONE:** Prima di cominciare le procedure descritte in questa sezione, seguire le istruzioni di sicurezza descritte nella *Guida alle informazioni sul prodotto*.

 **AVVISO:** Quando si reinstalla il sistema operativo Microsoft Windows XP, utilizzare Microsoft® Windows® XP Service Pack 1 o successivo.

 **N.B.** Se si è installata un'immagine unica sul computer e se è stato necessario reinstallare il sistema operativo, eseguire l'utilità DSS. DSS è disponibile nel CD opzionale *Drivers and Utilities* e all'indirizzo support.dell.com.


Driver

Che cos'è un driver?

È un programma che controlla una periferica quale una stampante, un mouse o una tastiera. Tutte le periferiche richiedono un programma driver.

Un driver funge da traduttore fra la periferica e qualsiasi programma che la utilizza. Ciascuna periferica possiede una propria serie di comandi specializzati che solo il driver è in grado di riconoscere.

Dell fornisce il computer con i driver già installati, pertanto non è necessaria alcuna ulteriore installazione o configurazione.

 **AVVISO:** Il CD *Drivers and Utilities* opzionale può contenere driver per sistemi operativi diversi da quello installato sul computer. Assicurarsi che il software da installare sia appropriato per il sistema operativo in uso.

Molti driver, ad esempio i driver della tastiera, vengono forniti con il sistema operativo Microsoft Windows. Potrebbe essere necessario installare manualmente il driver nei seguenti casi:

1. Aggiornamento del sistema operativo
1. Reinstallazione del sistema operativo
1. Collegamento o installazione di una nuova periferica

Identificazione dei driver


Se si riscontra un problema con una periferica, stabilire se dipende dal driver e, se necessario, eseguirne l'aggiornamento.

1. Fare clic sul pulsante **Start** e scegliere **Pannello di controllo**.
2. In **Scegliere una categoria**, fare clic su **Prestazioni e manutenzione**.
3. Fare clic su **Sistema**.
4. Nella finestra **Proprietà del sistema**, selezionare la scheda **Hardware**.
5. Fare clic su **Gestione periferiche**.
6. Scorrere l'elenco per verificare la presenza di un punto esclamativo (un cerchio di colore giallo con [!]) accanto all'icona di una o più periferiche.

In tal caso, potrebbe essere necessario [reinstallare il driver](#) o installare un nuovo driver.

Reinstallazione dei driver e delle utilità

 **AVVISO:** Il sito Web del supporto tecnico di Dell all'indirizzo support.dell.com e il CD *Drivers and Utilities* forniscono i driver approvati per i computer Dell™. L'installazione di driver provenienti da altre fonti potrebbe determinare il funzionamento non corretto del computer.

 **N.B.** Il CD *Drivers and Utilities* (ResourceCD) è opzionale, pertanto potrebbe non essere spedito con alcuni computer.

Uso di Ripristino driver di periferica di Windows XP


Se si verifica un problema con il computer dopo l'installazione o l'aggiornamento di un driver, usare Ripristino driver di periferica di Windows XP per ripristinare la versione del driver precedentemente installata.


1. Fare clic sul pulsante **Start** e scegliere **Pannello di controllo**.
2. In **Scegliere una categoria**, fare clic su **Prestazioni e manutenzione**.
3. Fare clic su **Sistema**.
4. Nella finestra **Proprietà del sistema**, selezionare la scheda **Hardware**.
5. Fare clic su **Gestione periferiche**.
6. Fare clic con il pulsante destro del mouse sulla periferica per la quale il nuovo driver è stato installato e fare clic su **Proprietà**.
7. Selezionare la scheda **Driver**.
8. Fare clic su **Ripristina driver**.

Se Ripristino driver di periferica non risolve il problema, utilizzare Ripristino configurazione di sistema (consultare "[Abilitazione del Ripristino configurazione di sistema](#)") per riportare il computer allo stato operativo che esisteva prima dell'installazione del nuovo driver.

Utilizzo del CD Drivers and Utilities opzionale

Se l'esecuzione di Ripristino driver di periferica o [Ripristino configurazione di sistema](#) non risolve il problema, reinstallare il driver dal CD *Drivers and Utilities* (detto anche ResourceCD).

 **N.B.** Il CD *Drivers and Utilities* (ResourceCD) è opzionale, pertanto potrebbe non essere spedito con tutti i computer.

 **N.B.** Per accedere ai driver di periferica e alla documentazione per l'utente, è necessario usare il CD *Drivers and Utilities* mentre sul computer è in esecuzione un sistema operativo Windows.

1. Inserire il CD *Drivers and Utilities*.

Se si utilizza il CD *Drivers and Utilities* per la prima volta su questo computer, si apre la finestra **Installazione** per informare che il CD sta per iniziare l'installazione. Fare clic su **OK** e rispondere ai messaggi del programma di installazione per completare l'installazione.

2. Fare clic su **Next** (Avanti) nella schermata **Welcome Dell System Owner** (Introduzione al sistema Dell).
3. Scegliere le selezioni appropriate per **System Model** (Modello del sistema), **Operating System** (Sistema operativo), **Device Type** (Tipo di periferica), e **Topic** (Argomento).
4. Fare clic su **Driver di periferica** nel menu a discesa **Argomento**.

Il CD *Drivers and Utilities* esegue la scansione dell'hardware e del sistema operativo del computer e, al termine, viene visualizzato l'elenco dei driver di periferica per l'attuale configurazione del sistema.


5. Fare clic sul driver appropriato e seguire le istruzioni per scaricare il driver per il computer.

Per visualizzare un elenco di tutti i driver disponibili per il computer, fare clic su **Driver** nella casella di riepilogo a discesa **Argomento**.

Per accedere ai file della guida nel CD *Drivers and Utilities*, fare clic sul pulsante di punto interrogativo o sul collegamento **Help** (Guida in linea) nella parte superiore dello schermo.

Uso di Ripristino configurazione di sistema di Microsoft® Windows® XP

Il sistema operativo Microsoft Windows XP dispone di una funzionalità Ripristino configurazione di sistema che permette di riportare il computer ad uno stato operativo precedente (senza modificare i file di dati) qualora in seguito a modifiche all'hardware, al software o ad altre impostazioni del sistema, lo stesso non dovesse più funzionare correttamente. Consultare la Guida in linea e supporto tecnico di Windows per informazioni sull'utilizzo di Ripristino configurazione di sistema.


 **AVVISO:** Eseguire regolarmente il backup dei propri file di dati, in quanto Ripristino configurazione di sistema non controlla i file di dati e non può ripristinarli.

Creazione di un punto di ripristino

1. Fare clic sul pulsante **Start**, quindi scegliere **Guida in linea e supporto tecnico**.
2. Fare clic su **Ripristino configurazione di sistema**.

3. Seguire le istruzioni visualizzate.

Ripristino del computer a una configurazione operativa precedente

 **AVVISO:** Salvare e chiudere tutti i file aperti e uscire da tutti i programmi in esecuzione prima di ripristinare il computer a una configurazione precedente. Non modificare, aprire o eliminare alcun file o programma prima che il sistema venga completamente ripristinato.

1. Fare clic sul pulsante **Start**, scegliere **Tutti i programmi**→ **Accessori**→ **Utilità di sistema**, quindi fare clic su **Ripristino configurazione di sistema**.
2. Verificare che l'opzione **Ripristina l'installazione del sistema esistente in un dato momento** sia selezionata, quindi fare clic su **Avanti**.
3. Selezionare dal calendario la data a cui si desidera ripristinare la configurazione del computer.

Nella finestra **Selezionare un punto di ripristino** è disponibile un calendario che consente di visualizzare e selezionare i punti di ripristino. Se per una data è disponibile un punto di ripristino, tale data viene visualizzata in grassetto.

4. Selezionare un punto di ripristino, quindi fare clic su **Avanti**.

Se per una data è disponibile un solo punto di ripristino, questo verrà automaticamente selezionato. Se, invece, sono disponibili due o più punti di ripristino, è necessario fare clic su quello desiderato.


5. Fare clic su **Avanti**.

Viene visualizzata la schermata **Ripristino completo** dopo il termine della raccolta di dati con Ripristino configurazione di sistema, quindi il computer si riavvia.

6. Al riavvio del computer, fare clic su **OK**.

Per modificare il punto di ripristino, ripetere la procedura usando un punto di ripristino diverso oppure annullare il ripristino.

Annullamento dell'ultimo ripristino

 **AVVISO:** Salvare e chiudere tutti i file aperti e uscire da tutti i programmi in esecuzione prima di annullare l'ultimo ripristino del sistema. Non modificare, aprire o eliminare alcun file o programma prima che il sistema venga completamente ripristinato.

1. Fare clic sul pulsante **Start**, scegliere **Tutti i programmi**→ **Accessori**→ **Utilità di sistema**, quindi fare clic su **Ripristino configurazione di sistema**.
2. Selezionare **Annulla ultima operazione di ripristino**, quindi fare clic su **Avanti**.

3. Fare clic su **Avanti**.

Viene visualizzata la finestra **Ripristino configurazione di sistema**, quindi il computer si riavvia.


4. Al riavvio del computer, fare clic su **OK**.

Attivazione di Ripristino configurazione di sistema

Se si reinstalla Windows XP su un disco rigido con meno di 200 MB di spazio libero, Ripristino configurazione di sistema viene automaticamente disattivato. Per verificare se Ripristino configurazione di sistema è attivato, seguire la procedura descritta.


1. Fare clic sul pulsante **Start** e fare clic su **Pannello di controllo**.
2. Fare clic su **Prestazioni e manutenzione**.
3. Fare clic su **Sistema**.
4. Selezionare la scheda **Ripristino configurazione di sistema**.
5. Accertarsi che **Disattiva Ripristino configurazione di sistema** non sia selezionato.

Reinstallazione di Microsoft Windows XP

 **AVVISO:** Durante la reinstallazione del sistema operativo, è necessario usare Windows XP Service Pack 1 o superiore.


Operazioni preliminari

Prima di reinstallare il sistema operativo Windows XP per correggere un problema relativo a un driver appena installato, provare a usare l'utilità [Ripristino driver di periferica](#) di Windows XP. Nell'eventualità che l'esecuzione di Ripristino driver di periferica non risolve il problema, usare [Ripristino configurazione di sistema](#) per ripristinare la configurazione di sistema precedente all'installazione del nuovo driver di periferica.

 **AVVISO:** Prima di procedere con l'installazione, eseguire il backup di tutti i file di dati presenti sul disco rigido primario. Nelle configurazioni standard, il disco rigido primario è la prima unità rilevata dal computer.

Per reinstallare Windows XP sono necessari i seguenti supporti:


1. CD *Operating System* di Dell™
1. CD *Drivers and Utilities* di Dell


 **N.B.** Il CD *Drivers and Utilities* contiene i driver che sono stati preinstallati durante l'assemblaggio del computer. Utilizzare il CD *Drivers and Utilities* per caricare eventuali driver richiesti.

Reinstallazione di Windows XP

Per reinstallare Windows XP, eseguire tutti i punti descritti nelle sezioni seguenti nell'ordine in cui sono riportati.

Il processo di reinstallazione può durare da 1 a 2 ore. Dopo avere reinstallato il sistema operativo, è inoltre necessario reinstallare i driver di periferica, il programma antivirus e altro software.

 **AVVISO:** Il CD *Operating System* fornisce diverse opzioni per la reinstallazione di Windows XP. Tali opzioni potrebbero sovrascrivere i file installati ed eventualmente compromettere il funzionamento dei programmi installati sul disco rigido. Pertanto non reinstallare Windows XP a meno che ciò non sia stato raccomandato da un rappresentante del supporto tecnico di Dell.

 **AVVISO:** Al fine di prevenire conflitti con Windows XP, disattivare l'eventuale software antivirus installato sul sistema prima di reinstallare Windows XP. Per ulteriori informazioni, consultare la documentazione fornita con il software.

Avvio dal CD del sistema operativo

1. Salvare e chiudere i file aperti e uscire da tutte le applicazioni in esecuzione.
2. Inserire il CD *Operating System*. Fare clic su **Exit** (Esci) se il messaggio **Install Windows XP** (Installare Windows XP) viene visualizzato.
3. Riavviare il computer.
4. Premere <F12> immediatamente dopo la comparsa del logo DELL™.

Se viene visualizzato il logo del sistema operativo, attendere la visualizzazione del desktop di Windows, quindi arrestare il sistema e riprovare.


5. Usare i tasti di direzione per selezionare **CD-ROM**, quindi premere <Invio>.
6. Quando viene visualizzato il messaggio **Press any key to boot from CD** (Premere un tasto per avviare da CD), premere un tasto.

Installazione di Windows XP

1. Quando viene visualizzata la finestra **Installazione di Windows XP**, premere <Invio> per selezionare **Premere INVIO per installare Windows**.
2. Leggere le informazioni nella schermata **Contratto di licenza di Microsoft**, quindi premere <F8> per accettare il contratto di licenza.
3. Se sul computer è già installato Windows XP e si desidera ripristinare i dati presenti nella configurazione corrente di Windows XP, digitare **r** per selezionare l'opzione di ripristino, quindi rimuovere il CD dall'unità.
4. Se si desidera installare una nuova copia di Windows XP, premere <Esc> per selezionare l'opzione corrispondente.
5. Premere <Invio> per selezionare la partizione evidenziata (consigliata), quindi seguire le istruzioni visualizzate.

Viene visualizzata la schermata **Installazione di Windows XP** e viene avviato il processo di copia dei file e di installazione delle periferiche del sistema operativo. Il computer si riavvierà automaticamente più volte.

 **AVVISO:** Non premere alcun tasto quando viene visualizzato il seguente messaggio: **Premere un tasto per riavviare il computer dall'unità CD**.

 **N.B.** Il tempo necessario per completare l'installazione dipende dalla dimensione del disco rigido e dalla velocità del computer.

6. Quando viene visualizzata la schermata **Opzioni internazionali e della lingua**, selezionare le impostazioni per la propria ubicazione e fare clic su **Avanti**.
7. **Immettere il nome e la società** (opzionale) nella schermata **Personalizzazione del software**, quindi fare clic su **Avanti**.
8. Immettere il nome del computer (o accettare quello predefinito) e una password nella finestra **Nome computer e password di amministratore**, quindi fare clic su **Avanti**.
9. Se viene visualizzata la schermata **Informazioni su chiamata modem**, immettere le informazioni richieste e fare clic su **Avanti**.
10. Immettere la data, l'ora e il fuso orario nella finestra **Impostazioni data e ora**, quindi fare clic su **Avanti**.
11. Se viene visualizzata la schermata **Tipo di connessione a Internet**, fare clic su **Tipica** e su **Avanti**.
12. Se si sta reinstallando Windows XP Professional e viene richiesto di fornire ulteriori informazioni sulla configurazione di rete, effettuare le selezioni che interessano. Se si hanno dubbi sulle impostazioni, accettare le selezioni predefinite.

Windows XP installerà i componenti del sistema operativo e configurerà il computer. Il computer si riavvierà automaticamente.



AVVISO: Non premere alcun tasto quando viene visualizzato il seguente messaggio: Premere un tasto per riavviare il computer dall'unità CD.

13. Quando appare la schermata **Microsoft Windows**, fare clic su **Avanti**.
14. Quando viene visualizzato il messaggio **Tipo di connessione a Internet**, fare clic su **Ignora**.
15. Quando viene visualizzata la schermata **Registrazione prodotto Microsoft**, selezionare **No, non adesso** e fare clic su **Avanti**.
16. Quando viene visualizzata la schermata **Utenti del computer**, è possibile immettere fino a cinque utenti.
17. Fare clic su **Avanti**.
18. Fare clic su **Fine per completare l'installazione**, quindi rimuovere il CD dall'unità.
19. [Reinstallare i driver appropriati](#) usando il CD *Drivers and Utilities*.
20. Reinstallare il software antivirus.
21. Reinstallare le applicazioni.



N.B. Per reinstallare e attivare i programmi Microsoft Office o Microsoft Works Suite, è necessario il numero del Product key situato sul retro della custodia del CD di Microsoft Office o Microsoft Works Suite.

[Ritorna alla pagina Sommario](#)

[Ritorna alla pagina Sommario](#)

Sostituzione della scheda di sistema


Guida dell'utente di Dell™ OptiPlex™ GX520

Rimozione della scheda di sistema


1. Arrestare il sistema selezionando il pulsante Start.
2. Assicurarsi che il computer e le periferiche collegate siano spenti. Se il computer e le periferiche collegate non si sono spenti automaticamente durante l'arresto del sistema, spegnerli ora.

 **AVVISO:** Per scollegare un cavo di rete, prima scollegare il cavo dal computer, poi dallo spinotto di rete a muro.

3. Scollegare dal computer eventuali linee telefoniche o di telecomunicazione.
4. Scollegare il computer e tutte le periferiche collegate dalle rispettive prese elettriche, quindi premere il pulsante di alimentazione per mettere a terra la scheda di sistema.

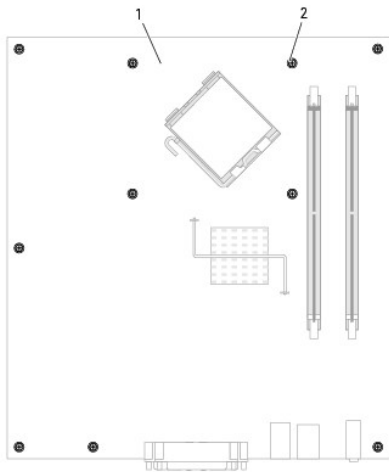
 **ATTENZIONE:** Per evitare il rischio di scariche elettriche, scollegare sempre il computer dalla presa elettrica prima di rimuovere il coperchio.

5. Rimuovere il coperchio del computer.
 - 1 Rimuovere il [coperchio del computer minitorre](#).
 - 1 Rimuovere il [coperchio del computer desktop](#).
 - 1 Rimuovere il [coperchio del computer con fattore di forma ridotto](#).

 **AVVISO:** Prima di toccare qualsiasi componente interno del computer, scaricare a terra l'elettricità statica del corpo toccando una superficie metallica non verniciata, ad esempio sul retro del computer. Durante l'intervento toccare periodicamente una superficie metallica non verniciata per scaricare l'elettricità statica eventualmente accumulata che potrebbe danneggiare i componenti interni.

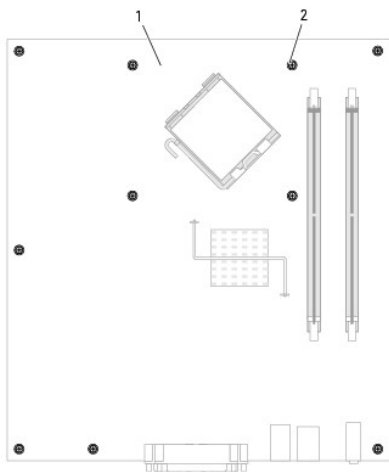
6. Rimuovere eventuali componenti che limitino l'accesso alla scheda di sistema (unità CD/DVD, all'unità disco floppy, al disco rigido, al pannello d'I/O (tranne per computer con fattore di forma ridotto)).
7. Rimuovere il processore e il dissipatore di calore:
 - 1 Rimuovere il [processore minitorre e il dissipatore di calore](#).
 - 1 Rimuovere il [processore desktop e il dissipatore di calore](#).
 - 1 Rimuovere il [processore con fattore di forma ridotto e il dissipatore di calore](#).
8. Scollegare tutti i cavi dalla scheda di sistema.
9. Rimuovere le viti dalla scheda di sistema. Vedere le illustrazioni seguenti per le posizioni delle viti:
 - 1 Consultare "[Viti della scheda del sistema minitorre](#)" per un'illustrazione delle posizioni delle viti.
 - 1 Consultare "[Viti della scheda del sistema desktop](#)" per un'illustrazione delle posizioni delle viti.
 - 1 Consultare "[Viti della scheda del sistema con fattore di forma ridotto](#)" per un'illustrazione delle posizioni delle viti.
10. Fare scorrere il gruppo scheda di sistema verso la parte anteriore del computer, quindi sollevare la scheda ed estrarla.

Viti della scheda del sistema minitorre



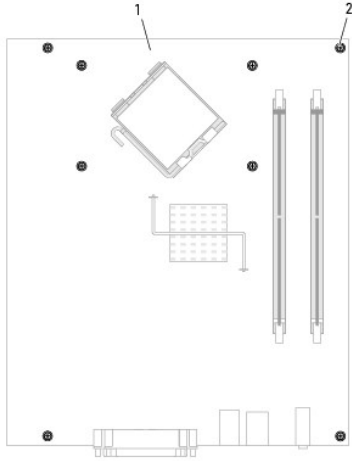
1	scheda di sistema per sistema minitorre
2	viti (10)

Viti della scheda del sistema desktop



1	scheda di sistema per computer desktop
2	viti (10)

Viti della scheda del sistema con fattore di forma ridotto



1	scheda di sistema per computer con fattore di forma ridotto
2	viti (8)

Collocare il gruppo scheda di sistema appena rimosso accanto alla scheda di sistema di ricambio per accertarsi che sia identico.

Sostituzione della scheda di sistema

1. Allineare delicatamente la scheda nel telaio e farla scorrere verso il retro del computer.
2. Ricollocare le viti sulla scheda di sistema.
3. Ricollocare gli eventuali componenti e cavi rimossi dalla scheda di sistema.
4. Ricollegare tutti i cavi ai relativi connettori sul retro del computer.
5. [Reinstallare il coperchio del computer.](#)

[Ritorna alla pagina Sommario](#)

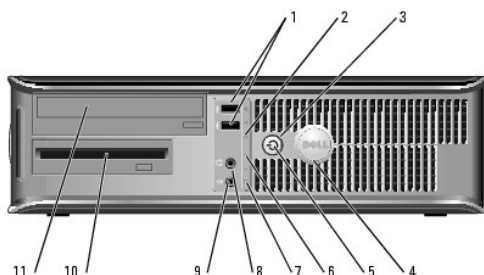
Computer desktop

Guida dell'utente di Dell™ OptiPlex™ GX520

- [Informazioni sul computer desktop](#)
- [Esplorazione dell'interno del computer](#)

Informazioni sul computer desktop

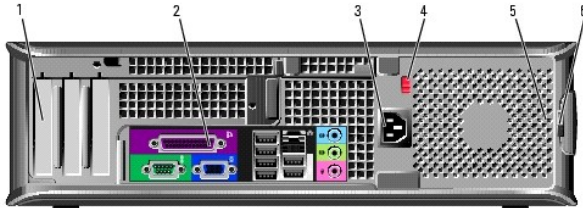
Vista anteriore



1	connettori USB 2.0 (2)	Usare i connettori USB sulla parte anteriore del computer per periferiche che si collegano solo occasionalmente, quali joystick o fotocamere, o per periferiche USB avviabili (per maggiori informazioni sull'avvio da una periferica USB, consultare " Installazione del sistema "). Si consiglia di utilizzare i connettori USB sul pannello posteriore per periferiche che di solito restano collegate, quali ad esempio le stampanti e le tastiere.
2	indicatore LAN	Questo indicatore indica che è stabilita una connessione LAN (di rete).
3	pulsante di alimentazione	Premere questo pulsante per accendere il computer. ➡ AVVISO: Per evitare la perdita di dati, non spegnere il computer premendo il pulsante di alimentazione per più di 6 secondi, effettuare invece l'arresto del sistema operativo. ➡ AVVISO: Se il sistema operativo ha l'interfaccia ACPI attivata, quando si preme il pulsante di alimentazione il computer esegue l'arresto del sistema operativo.
4	Marchio Dell	Questo marchio può essere ruotato in modo da corrispondere all'orientamento del computer. Per ruotare il marchio, collocare le dita attorno alla parte esterna del marchio, premere saldamente e ruotare il marchio. È anche possibile ruotare il marchio utilizzando lo slot fornito in prossimità della parte inferiore del marchio.
5	indicatore di alimentazione	L'indicatore di alimentazione si accende e lampeggia oppure rimane fisso ad indicare diversi stati operativi: 1 Spento — il computer è spento. 1 Verde fisso — il computer è acceso e funziona normalmente. 1 Verde lampeggiante — il computer è nella modalità di risparmio di energia. 1 Giallo lampeggiante o fisso — consultare " Problemi relativi all'alimentazione ". Per uscire da una modalità di risparmio di energia, premere il pulsante di alimentazione oppure premere un tasto sulla tastiera o spostare il mouse qualora siano configurati come periferiche di attivazione in Gestione periferiche di Windows. Per maggiori informazioni sulle modalità di sospensione e su come uscire da una modalità di risparmio di energia, consultare " Gestione del risparmio di energia ". Per una descrizione dei codici luminosi che possono contribuire alla risoluzione dei problemi del computer, consultare " Indicatori del sistema ".
6	indicatori della diagnostica	Utilizzare gli indicatori per contribuire a risolvere i problemi relativi ad un computer in base al codice di diagnostica. Per maggiori informazioni, consultare " Indicatori della diagnostica ".
7	spia di attività del disco rigido	Questo indicatore lampeggia durante l'accesso al disco rigido.
8	connettore della cuffia	Utilizzare il connettore della cuffia per collegare le cuffie e la maggior parte di tipi di altoparlanti.

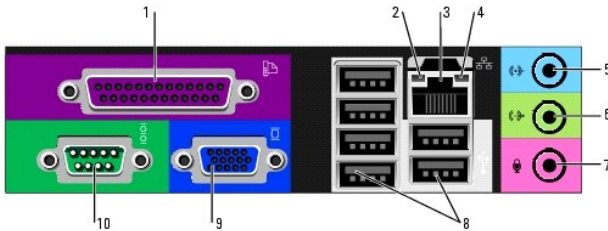
9	connettore del microfono	Utilizzare il connettore del microfono per collegare un microfono.
10	unità disco floppy	Inserire un disco floppy in questa unità.
11	unità CD/DVD	Inserire un CD o DVD (se presenti) in questa unità.

Vista posteriore



1	slot per schede	Accedere ai connettori per ciascuna scheda PC installata.
2	connettori del pannello posteriore	Usare il connettore appropriato per collegare periferiche seriali, USB e di altro tipo.
3	connettore di alimentazione	Inserire un cavo di alimentazione in questo connettore.
4	selettore di tensione	<p>Il computer è dotato di un selettore di tensione manuale.</p> <p>Per evitare di danneggiare il computer in dotazione con un selettore di tensione manuale, impostare il selettore di tensione che meglio corrisponde all'alimentazione c.a. disponibile localmente.</p> <p>AVVISO: Il selettore di tensione deve essere impostato sulla posizione 115 V anche se il valore dell'alimentazione c.a. disponibile in Giappone è 100 V.</p> <p>Accertarsi inoltre che le caratteristiche elettriche del monitor e delle periferiche collegate siano adeguate per il tipo di alimentazione c.a. disponibile localmente.</p>
5	anello del lucchetto	Inserire un lucchetto per impedire l'apertura del coperchio del computer.
6	chiusura a scatto del coperchio	Utilizzare questo dispositivo di chiusura per aprire il coperchio del computer.


Connettori del pannello posteriore





1	connettore parallelo	<p>Collegare una periferica parallela, quale ad esempio una stampante, al connettore parallelo. Se si usa una stampante USB, collegarla al connettore USB.</p> <p>N.B. Se il computer rileva la presenza di una scheda installata con un connettore parallelo configurato sullo stesso indirizzo, il connettore parallelo integrato viene automaticamente disattivato. Per maggiori informazioni, consultare "Opzioni dell'installazione del sistema".</p>
2	indicatore di integrità del collegamento	<ul style="list-style-type: none"> 1 Verde — È presente una connessione funzionante tra una rete a 10 Mbps e il computer. 1 Arancione — È presente una connessione funzionante tra una rete a 100 Mbps e il computer. 1 Giallo — È presente una connessione funzionante tra una rete a 1 Gbps (o 1000 Mbps) e il computer. 1 Spento — Il computer non rileva una connessione fisica alla rete.
3	connettore della scheda di rete	Per collegare il computer a una periferica di rete o a banda larga, collegare un'estremità del cavo di rete a uno spinotto di rete o alla

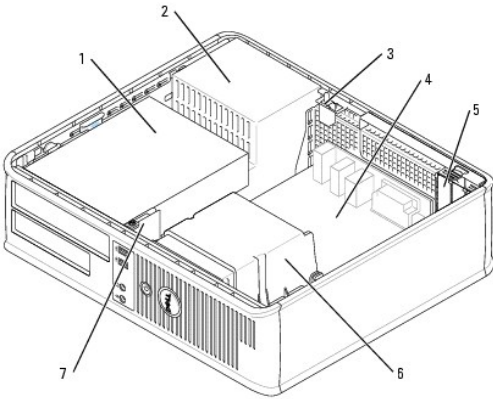
		<p>periferica di rete o a banda larga. Collegare l'altra estremità del cavo di rete al connettore della scheda di rete sul pannello posteriore del computer. Uno scatto indica che il cavo di rete è stato saldamente inserito nel connettore.</p> <p>N.B. Non collegare un cavo telefonico al connettore di rete.</p> <p>Su computer dotati di una scheda del connettore di rete, utilizzare il connettore sulla scheda.</p> <p>È consigliabile utilizzare un cablaggio e connettori di categoria 5 per la rete. Se è necessario usare cavi di categoria 3, forzare la velocità di rete a 10 Mbps per garantire un funzionamento affidabile.</p>
4	spia di attività della rete	<p>La spia lampeggia in giallo quando il computer trasmette o riceve dati di rete. In presenza di un intenso traffico di rete, è possibile che questa spia appaia costantemente accesa.</p>
5	connettore della linea di ingresso	<p>Utilizzare il connettore blu della linea di ingresso per collegare una periferica di registrazione/riproduzione, quale ad esempio un lettore di cassette, un lettore CD o un videoregistratore.</p> <p>Su computer dotati di una scheda audio, usare il connettore sulla scheda.</p>
6	connettore della linea di uscita	<p>Utilizzare il connettore verde della linea di uscita per collegare le cuffie e la maggior parte di altoparlanti con amplificatori integrati.</p> <p>Su computer dotati di una scheda audio, usare il connettore sulla scheda.</p>
7	connettore del microfono	<p>Utilizzare il connettore rosa del microfono per collegare un microfono per personal computer per ingresso vocale o musicale in un programma di audio o di telefonia.</p> <p>Su computer dotati di una scheda audio, il connettore del microfono si trova sulla scheda.</p>
8	connettori USB 2.0 (6)	<p>Si consiglia di utilizzare i connettori USB sul pannello posteriore per periferiche che di solito restano collegate, quali ad esempio le stampanti e le tastiere.</p>
9	connettore video	<p>Collegare il cavo del monitor VGA compatibile al connettore contrassegnato in blu.</p> <p>N.B. Se è stata acquistata una scheda grafica opzionale, questo connettore è protetto da un cappuccio. Collegare il monitor al connettore sulla scheda grafica. Non rimuovere il cappuccio.</p> <p>N.B. Se si usa una scheda grafica che supporta la configurazione a monitor doppio, usare il cavo a Y fornito con il computer.</p>
10	connettore seriale	<p>Collegare una periferica seriale, quale ad esempio un palmare, alla porta seriale. Le designazioni predefinite sono COM1 per il connettore seriale 1 e COM2 per il connettore seriale 2.</p> <p>Per maggiori informazioni, consultare "Opzioni dell'installazione del sistema".</p>

Esplorazione dell'interno del computer

 **ATTENZIONE:** Prima di cominciare le procedure descritte in questa sezione, seguire le istruzioni di sicurezza descritte nella *Guida alle informazioni sul prodotto*.

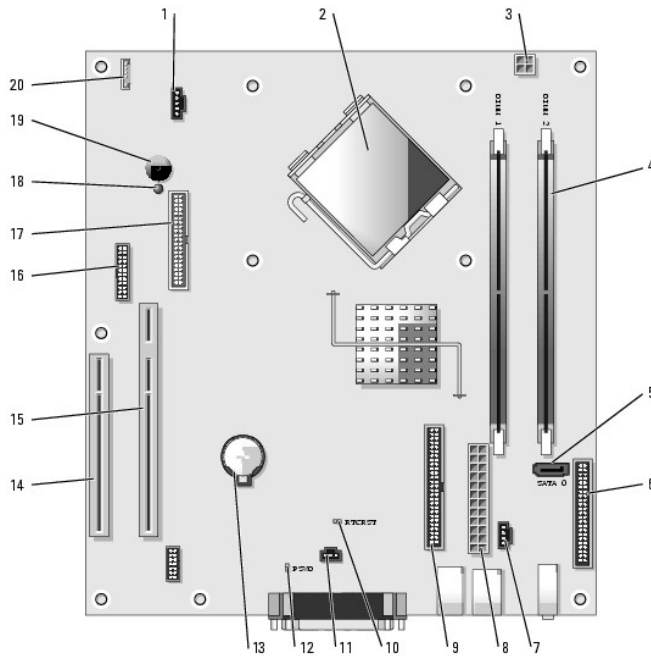
 **ATTENZIONE:** Per evitare il rischio di scariche elettriche, scollegare sempre il computer dalla presa elettrica prima di rimuovere il coperchio del computer.

 **AVVISO:** Quando si apre il coperchio del computer, fare attenzione a non scollegare involontariamente i cavi dalla scheda di sistema.



1 alloggiamento dell'unità (CD/DVD, floppy e disco rigido)	5 due slot per schede PCI a sagoma piatta Opzionalmente, è possibile installare una riser card PCI che converte uno slot per PCI a sagoma piatta in due slot a tutta altezza. È disponibile un totale di tre slot per schede: uno slot per schede a sagoma piatta e due slot per schede a tutta altezza.
2 alimentatore	6 gruppo del dissipatore di calore
3 interruttore di apertura del telaio	7 pannello anteriore d'I/O
4 scheda di sistema	

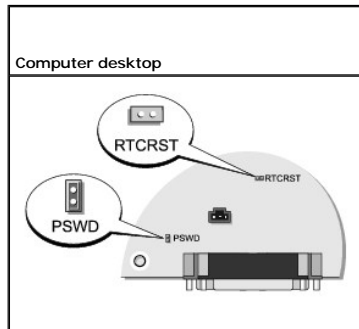
Componenti della scheda di sistema



1 connettore per la ventola (FAN)	11 connettore dell'interruttore di apertura telaio (INTRUDER)
2 connettore del processore (CPU)	12 ponticello di ripristino password (PSWD)
3 connettore di alimentazione (12VPOWER)	13 zoccolo della batteria (BATT)
4 connettori dei moduli di memoria (DIMM_1, DIMM_2)	14 connettore PCI (SLOT3)
5 connettore dell'unità ATA seriale (SATA0)	15 connettore della scheda di montaggio PCI (SLOT2)
6 connettore sul pannello anteriore (FNT_PANEL)	16 connettore seriale (SER2)
7 connettore del cavo audio analogico dell'unità CD per il cavo audio analogico opzionale (CD_IN)	17 connettore dell'unità disco floppy (DSKT)
8 connettore di alimentazione (POWER)	18 indicatore di alimentazione/standby (AUX_PWR)

9	connettore dell'unità CD/DVD (IDE)	19	altoparlante sulla scheda di sistema (BEEP)
10	Ponticello di ripristino RTC (RTCST)	20	altoparlante interno (INT_SPKR)

Impostazioni dei ponticelli



Ponticello	Impostazione	Descrizione
PSWD		Le caratteristiche della password sono attivate (valore predefinito).
		Le funzionalità delle password sono disattivate.
RTCST		L'orologio in tempo reale non è stato reimpostato.
		L'orologio in tempo reale è in corso di ripristino (collegato temporaneamente mediante ponticello).

collegato mediante ponticello
 collegato senza ponticello

[Torna alla pagina Sommario](#)

[Ritorna alla pagina Sommario](#)

Guida dell'utente di Dell™ OptiPlex™ GX520

● [Schede PCI, schede PCI Express e adattatori della porta seriale](#)

Schede PCI, schede PCI Express e adattatori per porta seriale

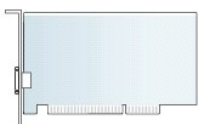
⚠ ATTENZIONE: Prima di cominciare le procedure descritte in questa sezione, seguire le istruzioni di sicurezza descritte nella *Guida alle informazioni sul prodotto*.

⚡ AVVISO: Per evitare possibili danni ai componenti all'interno del computer, scaricare l'elettricità statica dal proprio corpo prima di toccare un qualsiasi componente elettronico del computer. A tale scopo è sufficiente toccare una superficie metallica non verniciata sul telaio del computer.

Il computer Dell™ supporta una scheda della porta seriale ed offre due slot per scheda PCI a sagoma piatta per schede PCI:

📌 N.B. Il computer Dell è dotato solo di slot PCI. Le schede ISA non sono supportate.

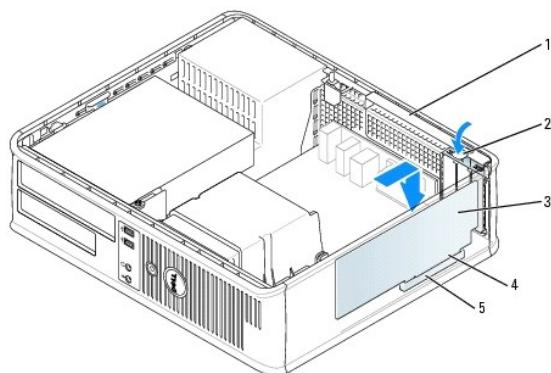
Schede PCI



Installazione di una scheda PCI

1. Seguire le procedure descritte in "[Operazioni preliminari](#)".
2. Premere delicatamente la linguetta di sbloccaggio sul dispositivo di chiusura della scheda.
3. Se si sta installando una nuova scheda, rimuovere la staffa di copertura per creare un'apertura dello slot schede. Passare quindi al punto 5.
4. Se si sta procedendo alla sostituzione di una scheda, rimuovere la scheda precedentemente installata nel computer. Se necessario, scollegare i cavi collegati alla scheda.
5. Preparare la scheda per l'installazione.

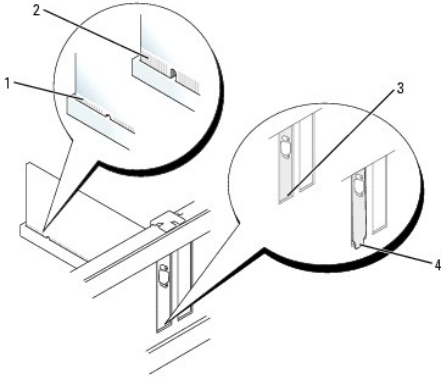
📌 N.B. Per informazioni sulla configurazione della scheda, sui collegamenti interni o sulla personalizzazione delle impostazioni per il computer in uso, consultare la documentazione fornita con la scheda.



1	dispositivo di chiusura della scheda
2	linguetta di rilascio
3	scheda
4	connettore del bordo schede

⚠ ATTENZIONE: Alcuni adattatori di rete avviano automaticamente il computer quando vengono connessi alla rete. Per proteggersi da scosse elettriche, assicurarsi di aver scollegato il proprio computer dalla sua presa elettrica prima di installare eventuali schede.

6. Inserire la scheda nel connettore e premere con decisione. Verificare che la scheda sia completamente inserita nello slot.



1	scheda completamente inserita
2	scheda non completamente inserita
3	staffa dentro lo slot
4	staffa rimasta fuori dallo slot

7. Premere delicatamente verso il basso sul dispositivo di chiusura della scheda per proteggere la scheda.

➡ AVVISO: Evitare che i cavi delle schede passino sopra o dietro le schede. I cavi che passano sulle schede potrebbero impedire la corretta chiusura del coperchio del computer o causare danni all'apparecchiatura.

8. Collegare i cavi necessari per la scheda.

➡ AVVISO: Per collegare un cavo di rete, prima inserire il cavo nello spinotto di rete a muro, poi collegarlo al computer.

9. Se si è installata una scheda audio:

- [Accedere al programma di installazione del sistema](#), selezionare **Audio Controller** (Controller audio) e modificare l'impostazione dell'opzione su **Off** (Disattivato).
- Collegare le periferiche audio esterne ai connettori della scheda audio. Non collegare le periferiche audio esterne a microfoni, altoparlanti/cuffie o connettori della linea in ingresso sul pannello posteriore o anteriore.

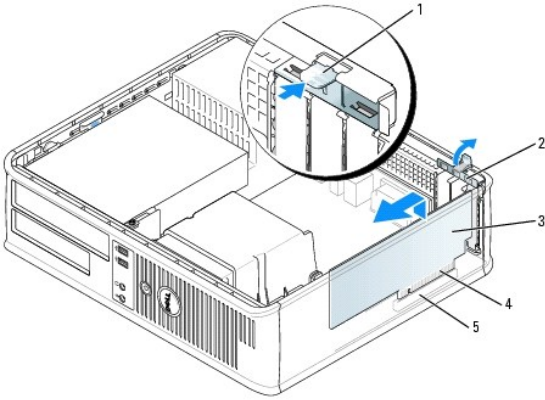
10. Se è stata installata una scheda dell'adattatore di rete e si desidera disattivare quella integrata nel computer:

- [Accedere al programma di installazione del sistema](#), selezionare **Network Controller** (Controller di rete) e modificare l'impostazione dell'opzione su **Off**.
- Collegare il cavo di rete ai connettori della scheda dell'adattatore di rete. Non collegare il cavo di rete al connettore integrato di rete sul pannello posteriore.

11. Installare i driver richiesti dalla scheda come descritto nella documentazione fornita con la scheda.

Rimozione di una scheda PCI

- Seguire le procedure descritte in "[Operazioni preliminari](#)".
- Spingere delicatamente la linguetta di sbloccaggio sul dispositivo di chiusura della scheda e ruotarla verso l'esterno.
- Se necessario, scollegare i cavi collegati alla scheda.
- Afferrare la scheda dagli angoli superiori ed estrarla delicatamente dal relativo connettore.



1	linguetta di rilascio	4	connettore del bordo schede
2	dispositivo di chiusura della scheda	5	connettore di scheda
3	scheda		

5. Se si sta rimuovendo la scheda definitivamente, installare una staffa di copertura nell'apertura vuota dello slot schede.

Per richiedere una staffa di copertura, [contattare la Dell](#).

N.B. L'installazione di staffe di copertura nelle aperture degli slot schede vuoti è richiesta per garantire la certificazione FCC (Federal Communications Commission) del computer. Le staffe, inoltre, prevengono l'ingresso di polvere ed elementi estranei nel computer.

6. Fare scattare in posizione il dispositivo di chiusura della scheda.

AVVISO: Per collegare un cavo di rete, prima inserire il cavo nello spinotto di rete a muro, poi collegarlo al computer.

7. [Reinstallare il coperchio del computer](#).

8. Disinstallare il driver della scheda. Per ulteriori informazioni, consultare la documentazione fornita con la scheda.

9. Se si è rimossa una scheda audio:

- [Accedere al programma di installazione del sistema](#), selezionare **Audio Controller** (Controller audio) e modificare l'impostazione dell'opzione su **On** (Attivato).
- Collegare le periferiche audio esterne ai connettori audio sul pannello posteriore del computer.

10. Se si è rimossa una scheda di adattatore di rete:

- [Accedere al programma di installazione del sistema](#), selezionare **Network Controller** (Controller di rete) e modificare l'impostazione dell'opzione su **On**.
- Collegare il cavo di rete al connettore di rete integrato sul pannello posteriore del computer.

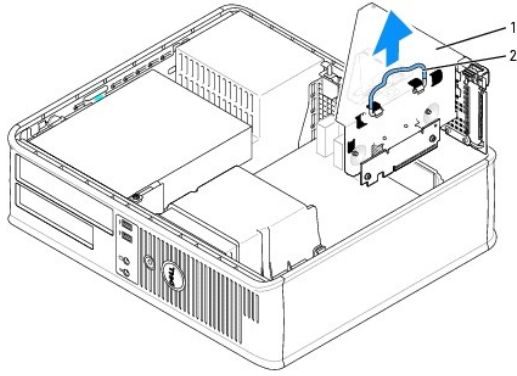
Installazione di una scheda PCI nella gabbia delle schede di montaggio

1. Seguire le procedure descritte in "[Operazioni preliminari](#)".

2. Se possibile, rimuovere la scheda installata nel connettore PCI3 sulla scheda di sistema.

3. Rimuovere la gabbia delle schede di montaggio:

- Controllare eventuali cavi collegati alle schede attraverso le aperture del pannello posteriore. Scollegare eventuali cavi che non riescono a raggiungere la gabbia delle schede di montaggio quando questa verrà rimossa dal computer.
- Sollevarlo ed estrarre la gabbia delle schede di montaggio dal computer afferrandola per la maniglia e tirando delicatamente.



1	gabbia delle schede di montaggio
2	maniglia

4. Per installare una nuova scheda, rimuovere la staffa di copertura per creare un'apertura dello slot schede.

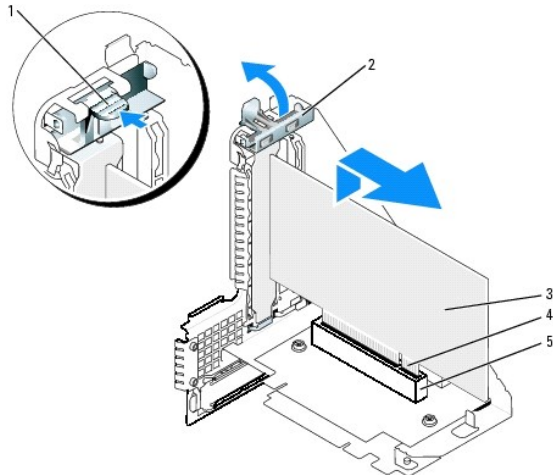
Se si sta procedendo alla sostituzione di una scheda, rimuovere la scheda precedentemente installata nel computer. Se necessario, scollegare i cavi collegati alla scheda. Afferrare la scheda dagli angoli ed estrarla delicatamente dal relativo connettore.

N.B. Per informazioni sulla configurazione della scheda, sui collegamenti interni o sulla personalizzazione delle impostazioni per il computer in uso, consultare la documentazione fornita con la scheda.

5. Preparare la nuova scheda per l'installazione.

ATTENZIONE: Alcuni adattatori di rete avviano automaticamente il computer quando vengono connessi alla rete. Per proteggersi da scosse elettriche, assicurarsi di aver scollegato il proprio computer dalla sua presa elettrica prima di installare eventuali schede.

6. Premere la linguetta di sbloccaggio per sollevare il dispositivo di chiusura della scheda.



1	linguetta di rilascio	4	connettore del bordo schede
2	dispositivo di chiusura della scheda	5	connettore di scheda
3	scheda		

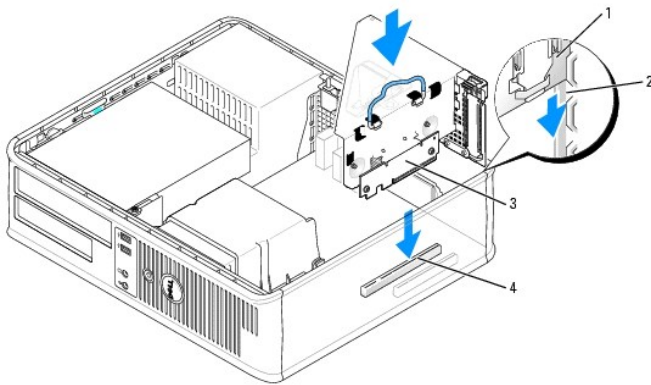
7. Inserire la scheda con decisione nel connettore nella gabbia delle schede di montaggio.

8. Abbassare il dispositivo di chiusura della scheda e spingerlo in posizione per fissare la scheda o le schede nel computer.

9. Rimontare la gabbia delle schede di montaggio:

- a. Allineare le linguette sui lati della gabbia delle schede di montaggio con le fessure sul lato interno del computer e fare scivolare la gabbia delle schede di montaggio in posizione.

- b. Accertarsi che le schede di montaggio siano inserite a fondo nei connettori sulla scheda di sistema.



1	gabbia delle schede di montaggio	3	scheda di montaggio
2	slot	4	connettori della scheda di sistema

10. Collegare nuovamente i cavi scollegati al [punto 3](#).

11. Collegare i cavi necessari per la scheda.

⚠ **AVVISO:** Evitare che i cavi delle schede passino sopra o dietro le schede. I cavi che passano sulle schede potrebbero impedire la corretta chiusura del coperchio del computer o causare danni all'apparecchiatura.

12. [Reinstallare il coperchio del computer.](#)

13. Se è stata installata una scheda audio, eseguire questa procedura:

- [Accedere al programma di installazione del sistema](#), selezionare **Audio Controller** (Controller audio) e modificare l'impostazione dell'opzione su **Off** (Disattivato).
- Collegare le periferiche audio esterne ai connettori della scheda audio. Non collegare le periferiche audio esterne ai connettori del microfono, della cuffia/altoparlanti o della linea in ingresso sul pannello posteriore.

14. Se è stata installata una scheda dell'adattatore di rete e si desidera disattivare quella integrata nel computer:

- [Accedere al programma di installazione del sistema](#), selezionare **Network Controller** (Controller di rete) e modificare l'impostazione dell'opzione su **Off**.
- Collegare il cavo di rete ai connettori della scheda dell'adattatore di rete. Non collegare il cavo di rete al connettore di rete integrato sul pannello posteriore del computer.

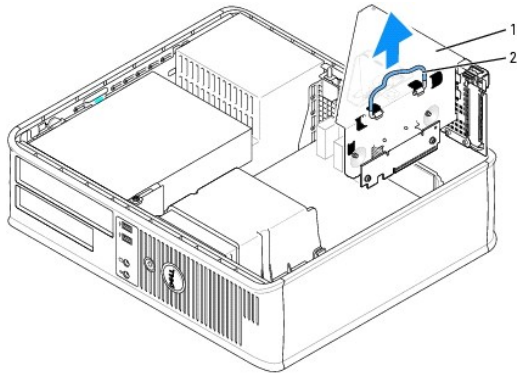
15. Installare i driver richiesti dalla scheda come descritto nella documentazione fornita con la scheda.

Rimozione di una scheda PCI dalla gabbia delle schede di montaggio

1. Seguire le procedure descritte in "[Operazioni preliminari](#)".

2. Rimuovere la gabbia delle schede di montaggio:

- Controllare i cavi collegati alle schede attraverso le aperture del pannello posteriore. Scollegare eventuali cavi che non riescono a raggiungere la gabbia delle schede di montaggio quando questa verrà rimossa dal computer.
- Sollevarla ed estrarre la gabbia delle schede di montaggio dal computer afferrandola per la maniglia e tirando delicatamente.



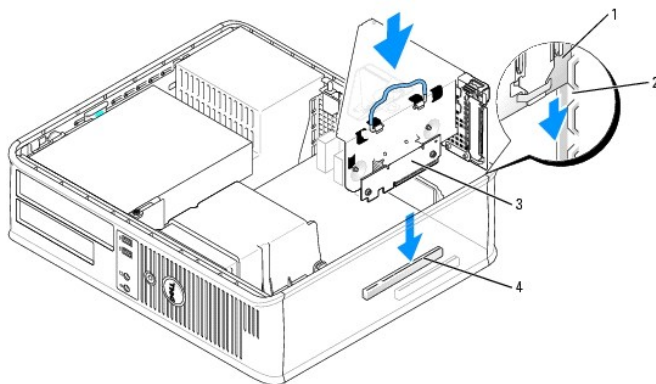
1	gabbia delle schede di montaggio
2	maniglia

3. Premere verso l'interno sulla linguetta per sollevare il dispositivo di chiusura della scheda.
4. Se necessario, scollegare i cavi collegati alla scheda.
5. Afferrare la scheda dagli angoli superiori ed estrarla delicatamente dal relativo connettore.
6. Se si sta rimuovendo la scheda definitivamente, installare una staffa di copertura nell'apertura vuota dello slot schede.

Per richiedere una staffa di copertura, [contattare la Dell](#).

N.B. L'installazione di staffe di copertura nelle aperture degli slot schede vuoti è richiesta per garantire la certificazione FCC (Federal Communications Commission) del computer. Le staffe, inoltre, prevengono l'ingresso di polvere ed elementi estranei nel computer.

7. Abbassare il dispositivo di chiusura della scheda e premerla per bloccarla in posizione.
8. Rimontare la gabbia delle schede di montaggio:
 - a. Allineare le linguette sui lati della gabbia delle schede di montaggio con le fessure sul lato interno del computer e fare scivolare la gabbia delle schede di montaggio in posizione.
 - b. Accertarsi che le schede di montaggio siano inserite a fondo nei connettori sulla scheda di sistema.



1	gabbia delle schede di montaggio	3	scheda di montaggio
2	slot	4	connettori della scheda di sistema

9. [Reinstallare il coperchio del computer](#).
10. Disinstallare il driver della scheda. Per ulteriori informazioni, consultare la documentazione fornita con la scheda.
11. Se si è rimossa una scheda audio:
 - a. [Accedere al programma di installazione del sistema](#), selezionare **Audio Controller** (Controller audio) e modificare l'impostazione dell'opzione su **On** (Attivato).

- b. Collegare le periferiche audio esterne ai connettori audio sul pannello posteriore del computer.
12. Se si è rimossa una scheda di adattatore di rete:
- a. [Accedere al programma di installazione del sistema](#), selezionare **Network Controller** (Controller di rete) e modificare l'impostazione dell'opzione su **On**.
 - b. Collegare il cavo di rete al connettore di rete integrato sul pannello posteriore del computer.

Adattatori per porta seriale

⚠ ATTENZIONE: Prima di cominciare le procedure descritte in questa sezione, seguire le istruzioni di sicurezza descritte nella *Guida alle informazioni sul prodotto*.

⚡ AVVISO: Per evitare possibili danni ai componenti all'interno del computer, scaricare l'elettricità statica dal proprio corpo prima di toccare un qualsiasi componente elettronico del computer. A tale scopo è sufficiente toccare una superficie metallica non verniciata sul telaio del computer.

📌 N.B. L'adattatore per porta seriale del computer include anche due connettori PS/2.

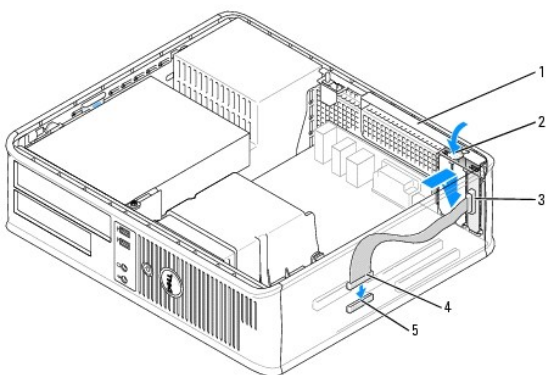
Installazione di un adattatore per porta seriale

1. Seguire le procedure descritte in "[Operazioni preliminari](#)".
2. Premere delicatamente la linguetta di sbloccaggio sul dispositivo di chiusura dell'adattatore.
3. Rimuovere la staffa di copertura (se possibile).

📌 N.B. Consultare la documentazione in dotazione alla scheda per informazioni sulla sua configurazione, sull'effettuare connessioni interne o sulla personalizzazione del computer.

4. Collocare la staffa della scheda della porta seriale nel connettore e premere con forza verso il basso. Verificare che l'adattatore sia completamente inserito nello slot.
5. Premere delicatamente il dispositivo di chiusura dell'adattatore per proteggere la staffa dell'adattatore.

⚡ AVVISO: Evitare che i cavi delle schede passino sopra o dietro le schede. I cavi che passano sulle schede potrebbero impedire la corretta chiusura del coperchio del computer o causare danni all'apparecchiatura.



1	dispositivo di chiusura dell'adattatore
2	linguetta di rilascio
3	supporto della scheda della porta seriale
4	connettore della scheda della porta seriale
5	connettore della scheda di sistema della scheda della porta seriale (SER2)

6. Collegare il cavo dell'adattatore al connettore della scheda della porta seriale (SER2) sulla [scheda di sistema](#).
7. Collegare eventuali cavi che vanno collegati alla scheda della porta seriale.

📌 N.B. Consultare la documentazione per la scheda della porta seriale per informazioni sulle connessioni dei cavi.

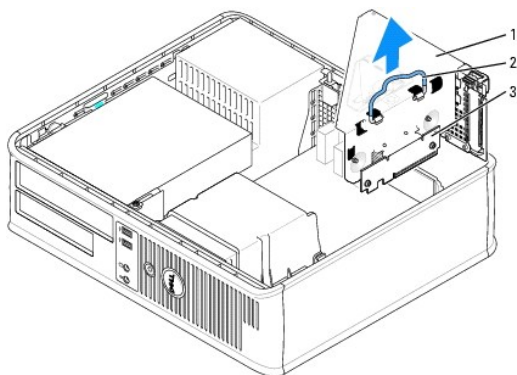
8. [Reinstallare il coperchio del computer.](#)

Rimozione di un adattatore per porta seriale

1. Seguire le procedure descritte in "[Operazioni preliminari](#)".
2. Premere delicatamente la linguetta di sbloccaggio sul dispositivo di chiusura dell'adattatore.
3. Scollegare il cavo che collega l'adattatore alla scheda di sistema.
4. Afferrare la staffa della scheda della porta seriale per i relativi angoli superiori ed estrarla dal suo connettore.
5. [Reinstallare il coperchio del computer.](#)

Installazione di una scheda della porta seriale nella gabbia delle schede di montaggio

1. Seguire le procedure descritte in "[Operazioni preliminari](#)".
2. Rimuovere la gabbia delle schede di montaggio:
 - a. Controllare i cavi collegati alle schede attraverso le aperture del pannello posteriore. Scollegare eventuali cavi che non riescono a raggiungere la gabbia delle schede di montaggio quando questa verrà rimossa dal computer.
 - b. Sollevare ed estrarre la gabbia delle schede di montaggio dal computer afferrandola per la maniglia e tirando delicatamente.



1	gabbia delle schede di montaggio
2	maniglia
3	scheda di montaggio

3. Se si sta installando una nuova scheda della porta seriale, rimuovere la staffa di copertura per creare un'apertura vuota dello slot schede. Se si sta procedendo alla sostituzione di un adattatore, rimuovere l'adattatore precedentemente installato nel computer. Se necessario, scollegare i cavi collegati all'adattatore. Afferrare la scheda della porta seriale per i relativi angoli superiori ed estrarla dal suo connettore.
4. Preparare la scheda della porta seriale per l'installazione.

⚠ ATTENZIONE: Per proteggersi da scosse elettriche, assicurarsi di aver scollegato il proprio computer dalla sua presa elettrica prima di installare eventuali schede o adattatori.

5. Premere delicatamente la linguetta di sbloccaggio sul dispositivo di chiusura dell'adattatore.
6. Collocare la staffa della scheda della porta seriale nel connettore e premere con forza verso il basso. Verificare che l'adattatore sia completamente inserito nel connettore.
7. Premere delicatamente verso il basso il dispositivo di chiusura dell'adattatore per proteggere l'adattatore.

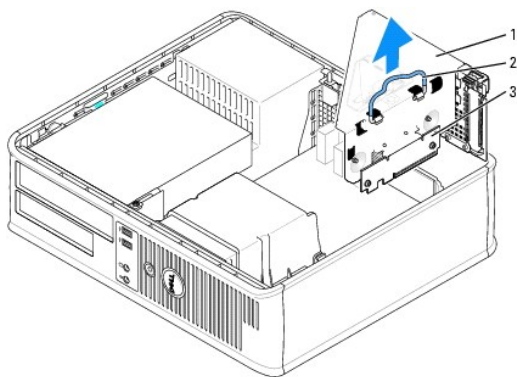
⚠ AVVISO: Evitare che i cavi delle schede passino sopra o dietro le schede. I cavi che passano sulle schede potrebbero impedire la corretta chiusura del coperchio del computer o causare danni all'apparecchiatura.

8. Collegare il cavo dell'adattatore al connettore della scheda della porta seriale (SER2) sulla scheda di sistema.

9. Rimontare la gabbia delle schede di montaggio:
 - a. Allineare le linguette sui lati della gabbia delle schede di montaggio con le fessure sul lato interno del computer e fare scivolare la gabbia delle schede di montaggio in posizione.
 - b. Accertarsi che le schede di montaggio siano inserite a fondo nei connettori sulla scheda di sistema.
10. Collegare eventuali cavi scollegati.
11. [Reinstallare il coperchio del computer.](#)
12. Installare eventuali driver necessari per la scheda della porta seriale.

Rimozione di una scheda della porta seriale dalla gabbia delle schede di montaggio

1. Seguire le procedure descritte in "[Operazioni preliminari](#)".
2. Rimuovere la gabbia delle schede di montaggio:
 - a. Controllare i cavi collegati alle schede attraverso le aperture del pannello posteriore. Scollegare eventuali cavi che non riescono a raggiungere la gabbia delle schede di montaggio quando questa verrà rimossa dal computer.
 - b. Sollevare ed estrarre la gabbia delle schede di montaggio dal computer afferrandola per la maniglia e tirando delicatamente.



1	gabbia delle schede di montaggio
2	maniglia
3	scheda di montaggio

3. Premere la linguetta per sollevare il dispositivo di chiusura della scheda di montaggio.
 4. Scollegare il cavo che collega l'adattatore al connettore della scheda di sistema (SER2).
 5. Afferrare la scheda della porta seriale per i relativi angoli ed estrarla dal suo slot.
 6. Se si sta rimuovendo l'adattatore definitivamente, installare una staffa di copertura nell'apertura dello slot schede vuoto.
- N.B.** L'installazione di staffe di copertura nelle aperture degli slot schede vuoti è richiesta per garantire la certificazione FCC (Federal Communications Commission) del computer. Le staffe, inoltre, prevengono l'ingresso di polvere ed elementi estranei nel computer.
7. Abbassare il dispositivo di chiusura della scheda di montaggio e premerla per bloccarla in posizione.
 8. Rimontare la gabbia delle schede di montaggio:
 - a. Allineare le linguette sui lati della gabbia delle schede di montaggio con le fessure sul lato interno del computer e fare scivolare la gabbia delle schede di montaggio in posizione.
 - b. Accertarsi che le schede di montaggio siano inserite a fondo nei connettori sulla scheda di sistema.
 9. [Reinstallare il coperchio del computer.](#)
 10. Disinstallare il driver dell'adattatore. Consultare la documentazione fornita con l'adattatore per istruzioni.
-

[Ritorna alla pagina Sommario](#)

[Ritorna alla pagina Sommario](#)

Guida dell'utente di Dell™ OptiPlex™ GX520

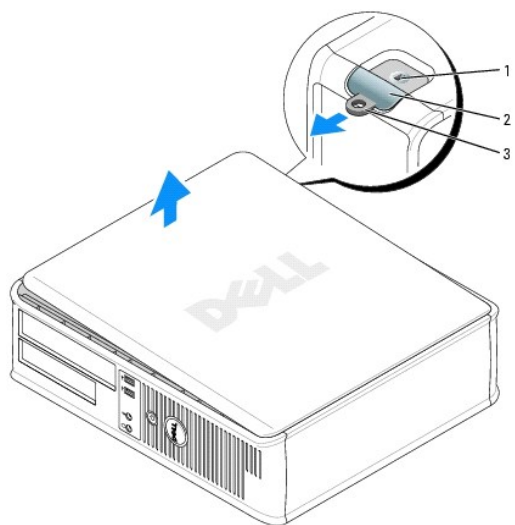
● [Rimozione del coperchio del computer](#)

Rimozione del coperchio del computer

⚠ ATTENZIONE: Prima di cominciare le procedure descritte in questa sezione, seguire le istruzioni di sicurezza descritte nella *Guida alle informazioni sul prodotto*.

⚠ ATTENZIONE: Per evitare il rischio di scariche elettriche, scollegare sempre il computer dalla presa elettrica prima di rimuovere il coperchio del computer.

1. Seguire le procedure descritte in "[Operazioni preliminari](#)".
2. Se si è installato un lucchetto attraverso l'anello del lucchetto sul pannello posteriore, rimuovere il lucchetto.
3. Fare scorrere la chiusura a scatto del coperchio all'indietro quando si solleva il coperchio.
4. Ruotare il coperchio verso l'alto utilizzando le linguette dei cardini come leve.
5. Rimuovere il coperchio dalle linguette dei cardini e metterlo da parte su una superficie morbida non abrasiva.



1	slot per cavo di sicurezza
2	chiusura a scatto del coperchio
3	anello del lucchetto

[Ritorna alla pagina Sommario](#)

[Ritorna alla pagina Sommario](#)

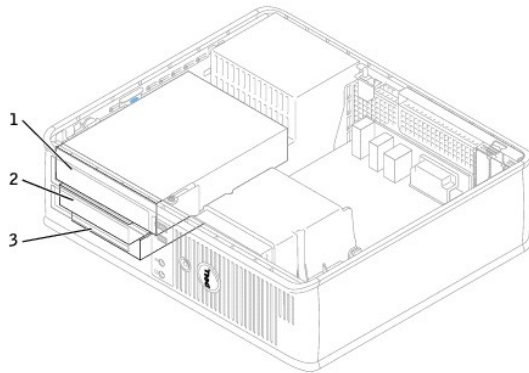
Guida dell'utente di Dell™ OptiPlex™ GX520

● [Unità](#)

Unità

Il computer supporta le seguenti unità:

- 1 un disco rigido Serial ATA
- 1 un disco rigido ATA opzionale
- 1 un'unità disco floppy opzionale
- 1 un'unità CD o DVD opzionale



1	unità CD/DVD
2	unità disco floppy
3	disco rigido

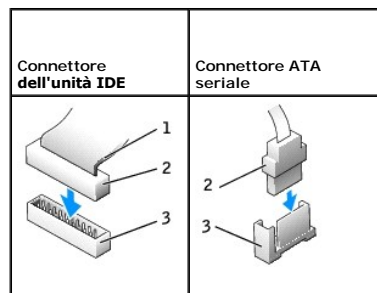
Istruzioni generali per l'installazione

Collegare le unità CD/DVD al connettore denominato con "IDE" sulla scheda di sistema. Le unità disco rigido Serial ATA devono essere connesse ai connettori denominati "SATA0" o "SATA2" sulla [scheda di sistema](#).

Collegamento dei cavi delle unità

Quando si installa un'unità, sul retro dell'unità e sulla scheda di sistema vengono collegati due cavi, un cavo di alimentazione c.c. e un cavo dati.

Connettori di interfaccia delle unità

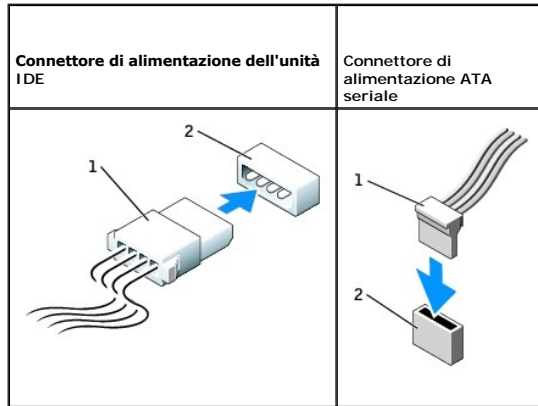


1	fascia colorata sul cavo IDE
2	connettore del cavo dell'interfaccia
3	connettore dell'interfaccia

La maggior parte dei connettori di interfaccia sono calettati per evitare inserimenti errati, ovvero presentano una tacca o un piedino mancante sul connettore in corrispondenza di una linguetta o di un foro pieno sull'altro connettore. I connettori calettati garantiscono la connessione del filo 1 (contraddistinto dalla fascia colorata lungo un bordo del cavo IDE; i cavi Serial ATA non usano una striscia colorata) al piedino 1 del connettore. Il piedino 1 del connettore su una scheda è contrassegnato di solito dal numero "1" serigrafato direttamente sulla scheda.

- ⚠ **AVVISO:** Quando si collega un cavo dell'interfaccia IDE, non posizionare la fascia colorata dalla parte opposta rispetto al piedino 1 del connettore. L'inversione del cavo impedisce il funzionamento dell'unità e può danneggiare il controller, l'unità o entrambi.

Connettori dei cavetti di alimentazione



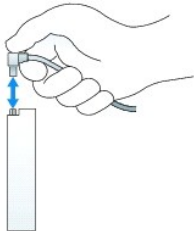
1	cavo di alimentazione
2	connettore di ingresso dell'alimentazione

Collegamento e scollegamento dei cavi delle unità

Quando si rimuove il cavo dati di un'unità IDE, afferrare la linguetta di estrazione colorata e tirare finché il connettore non si stacca.

Quando si collega e scollega un cavo dati Serial ATA, afferrare il connettore nero del cavo per entrambe le estremità.

Analogamente ai connettori IDE, i connettori di interfaccia ATA seriali sono calettati per evitare inserimenti incorretti, ovvero presentano una tacca o un piedino mancante sul connettore in corrispondenza di una linguetta o di un foro pieno sull'altro connettore.



Unità CD/DVD

⚠ **ATTENZIONE:** Prima di cominciare le procedure descritte in questa sezione, seguire le istruzioni di sicurezza descritte nella *Guida alle informazioni sul prodotto*.

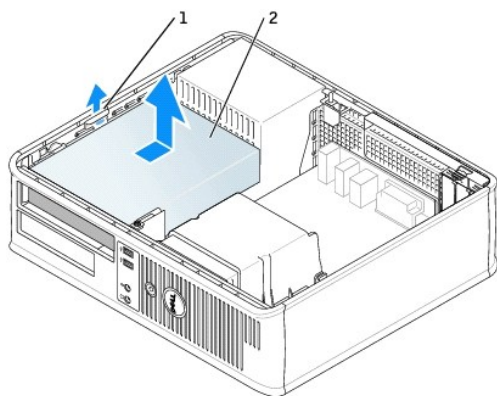
⚠ **ATTENZIONE:** Per evitare il rischio di scariche elettriche, scollegare sempre il computer dalla presa elettrica prima di rimuovere il coperchio del computer.

Rimozione di un'unità CD/DVD

1. Seguire le procedure descritte in "[Operazioni preliminari](#)".

⚠ **AVVISO:** Non estrarre l'unità dal computer per i cavi dell'unità. Ciò potrebbe danneggiare i cavi e i connettori dei cavi.

2. Tirare verso l'alto la chiusura a scatto dell'unità e fare scorrere l'unità verso il retro del computer. Quindi sollevare per rimuovere l'unità dal computer.



1	chiusura a scatto dell'unità
2	unità CD/DVD

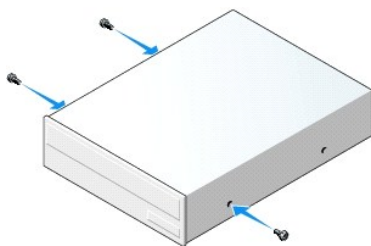
3. Scollegare il cavetto di alimentazione e il cavo dell'unità CD/DVD dal retro dell'unità.

Installazione di un'unità CD/DVD

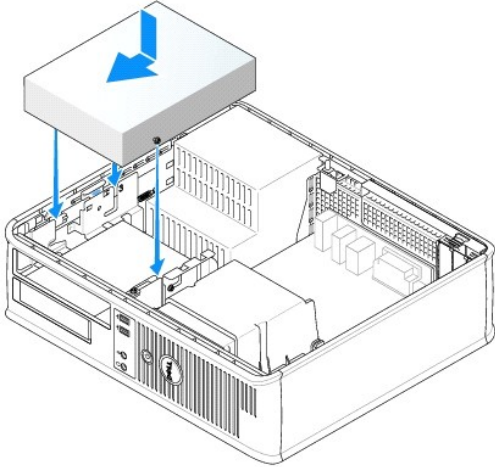
1. Estrarre dalla confezione l'unità da installare e prepararla per l'installazione.

Consultare la documentazione fornita con l'unità per verificare che sia configurata correttamente per il sistema. Se si sta installando un'unità IDE, configurare l'unità per la selezione tramite cavo.

2. Se si installa una nuova unità:
 - a. Premere i due fermagli sulla parte superiore dell'inserto del pannello dell'unità e ruotare l'inserto verso la parte anteriore del computer.
 - b. Rimuovere le tre viti a testa cilindrica con esagono incassato dall'inserto del pannello dell'unità.
3. Se si sostituisce un'unità esistente:
 - a. Premere i due fermagli sulla parte superiore dell'inserto del pannello dell'unità e ruotare l'inserto verso la parte anteriore del computer.
 - b. Rimuovere le tre viti a testa cilindrica con esagono incassato dall'unità esistente.
 - c. Inserire le tre viti a testa cilindrica con esagono incassato nei lati della nuova unità e serrarle.



4. Collegare il cavetto di alimentazione e il cavo dell'unità CD/DVD all'unità.
5. Allineare le viti a testa cilindrica con esagono incassato con le guide delle viti e fare scorrere l'unità nell'alloggiamento finché non scatta in posizione.



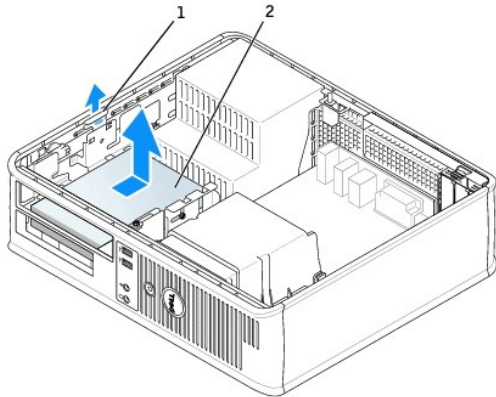
6. Controllare tutte le connessioni dei cavi e spostare i cavi di lato per consentire il passaggio dell'aria per la ventola ed le feritoie di raffreddamento.
7. [Reinstallare il coperchio del computer.](#)
8. Aggiornare le informazioni di configurazione impostando l'opzione **Drive (Unità)** appropriata (0 o 1) in **Drives**. Per maggiori informazioni, consultare "[installazione del sistema](#)".
9. Verificare il corretto funzionamento del computer eseguendo il programma [Dell Diagnostics](#).

Unità disco floppy

- ⚠ ATTENZIONE:** Prima di cominciare le procedure descritte in questa sezione, seguire le istruzioni di sicurezza descritte nella *Guida alle informazioni sul prodotto*.
- ⚠ ATTENZIONE:** Per evitare il rischio di scariche elettriche, scollegare sempre il computer dalla presa elettrica prima di rimuovere il coperchio del computer.

Rimozione di un'unità disco floppy

1. Seguire le procedure descritte in "[Operazioni preliminari](#)".
- 📌 N.B.** Poiché i punti seguenti non richiedono la rimozione completa dell'unità CD/DVD, non è necessario scollegare i cavi che collegano l'unità CD/DVD.
2. [Rimuovere l'unità CD/DVD e metterla da parte con cura.](#)
- 👉 AVVISO:** Non estrarre l'unità dal computer per i cavi dell'unità. Ciò potrebbe danneggiare i cavi e i connettori dei cavi.
3. Tirare verso l'alto la chiusura a scatto dell'unità e fare scorrere l'unità disco floppy verso il retro del computer. Quindi sollevare per rimuovere l'unità dal computer.

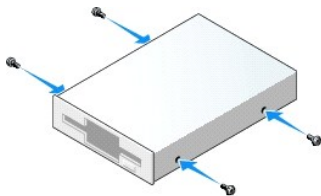


1	chiusura a scatto dell'unità
2	unità disco floppy

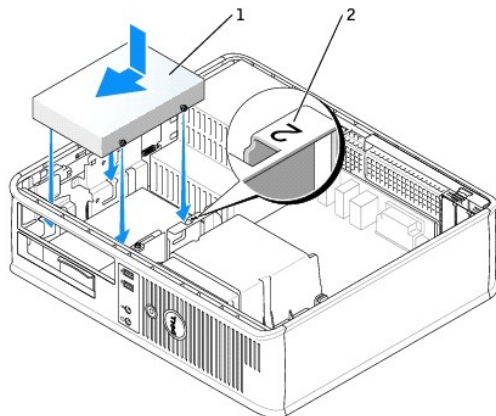
4. Scollegare il cavetto di alimentazione e il cavo dell'unità a dischetti dal retro dell'unità a dischetti.

Installazione di un'unità disco floppy

1. Se si installa una nuova unità:
 - a. Utilizzare un piccolo cacciavite a punta piatta sul lato posteriore dell'inserto del pannello dell'unità per far scattare l'inserto verso l'esterno.
 - b. Rimuovere le quattro viti a testa cilindrica con esagono incassato dall'inserto del pannello dell'unità.
2. Se si sostituisce un'unità esistente:
Rimuovere le quattro viti a testa cilindrica con esagono incassato dall'unità esistente.
3. Inserire le quattro viti a testa cilindrica con esagono incassato nei lati della nuova unità disco floppy e serrarle.



4. Collegare il cavetto di alimentazione e il cavo dell'unità a dischetti all'unità.
5. Allineare le viti a testa cilindrica con esagono incassato con le guide delle viti e fare scorrere l'unità nell'alloggiamento finché non scatta in posizione.



1	cavo di alimentazione
---	-----------------------

2 | numero di verifica dello slot

6. [Ricollocare l'unità CD/DVD.](#)
7. Controllare tutte le connessioni dei cavi e spostare i cavi di lato per consentire il passaggio dell'aria per la ventola ed le feritoie di raffreddamento.
8. [Reinstallare il coperchio del computer.](#)
9. [Accedere al programma di installazione del sistema](#) e impostare l'opzione **Diskette Drive** (Unità a dischetti) per abilitare la nuova unità disco floppy.
10. Verificare il corretto funzionamento del computer eseguendo il programma [Dell Diagnostics](#).

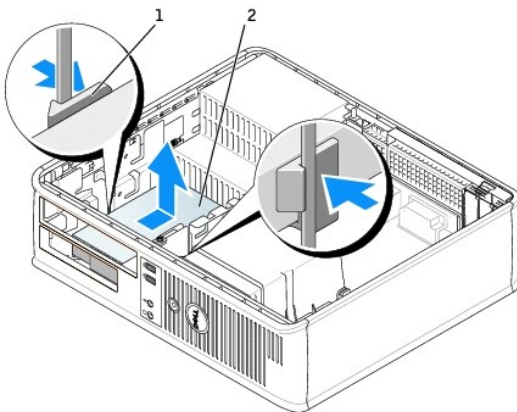
Disco rigido

- ⚠ **ATTENZIONE:** Prima di cominciare le procedure descritte in questa sezione, seguire le istruzioni di sicurezza descritte nella *Guida alle informazioni sul prodotto*.
- ⚠ **ATTENZIONE:** Per evitare il rischio di scariche elettriche, scollegare sempre il computer dalla presa elettrica prima di rimuovere il coperchio del computer.
- ⚠ **AVVISO:** Per evitare danni all'unità, non appoggiarla su una superficie rigida. Posizionarla, invece, su una superficie che la protegga, quale uno strato di gomma piuma.

1. Se si sostituisce un disco rigido contenente dati che si desidera conservare, eseguire il backup dei file prima di cominciare questa procedura.
2. Controllare la documentazione dell'unità per verificare che la configurazione sia adatta al computer in dotazione.

Rimozione di un disco rigido

1. Seguire le procedure descritte in "[Operazioni preliminari](#)".
- ❗ **N.B.** Poiché i punti seguenti non richiedono la rimozione completa dell'unità CD/DVD e dell'unità disco floppy, non è necessario scollegare i cavi che collegano le due unità.
2. [Rimuovere l'unità CD/DVD](#) dall'alloggiamento e metterla da parte con cura.
 3. [Rimuovere l'unità disco floppy](#) dall'alloggiamento e metterla da parte con cura.
 4. Premere verso l'interno sui due fermagli di fissaggio in plastica su ciascun lato dell'unità e fare scorrere l'unità verso il retro del computer.
- ⚠ **AVVISO:** Non estrarre l'unità dal computer per i cavi dell'unità. Ciò potrebbe danneggiare i cavi e i connettori dei cavi.
5. Sollevare l'unità estraendola dal computer e scollegare l'alimentazione e i cavi del disco rigido dall'unità.



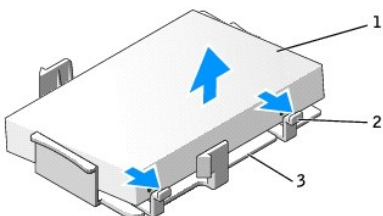
1	fermagli di fissaggio (2)
2	disco rigido

Installazione di un disco rigido

1. Controllare la documentazione dell'unità per verificare che la configurazione sia adatta al computer in dotazione.

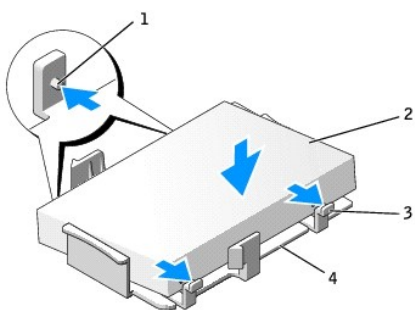
⚠ **AVVISO:** Per evitare danni all'unità, non appoggiarla su una superficie rigida. Posizionarla, invece, su una superficie che la protegga, quale uno strato di gomma piuma.

2. Estrarre dalla confezione il disco rigido di sostituzione da installare e prepararlo per l'installazione.
3. Se il disco rigido di ricambio non è dotato di supporto del disco rigido in plastica, rimuovere il supporto dall'unità esistente facendolo scattare fuori dall'unità.



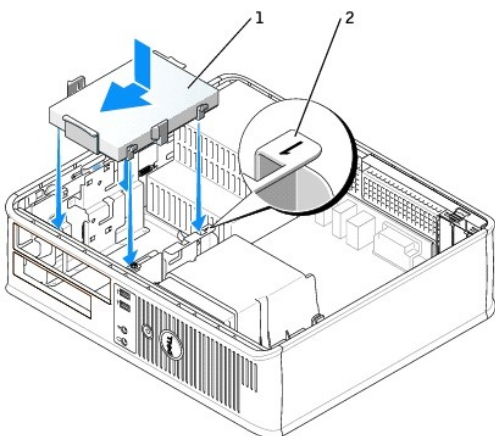
1	disco rigido
2	linguette a scatto (2)
3	supporto del disco rigido in plastica

4. Collegare il supporto alla nuova unità facendolo scattare sull'unità.



1	linguette di fissaggio (2)	3	linguette a scatto (2)
2	unità	4	supporto del disco rigido in plastica

5. Collegare il cavetto di alimentazione e il cavo del disco rigido all'unità.
6. Localizzare lo slot corretto per l'unità e fare scorrere l'unità nell'alloggiamento finché non scatta in posizione.



1	disco rigido
2	numero di verifica dello slot

7. Ricollocare l'unità disco floppy e l'unità CD/DVD.
8. Controllare tutti i connettori per accertarsi che siano collegati correttamente e saldamente alloggiati.
9. [Reinstallare il coperchio del computer.](#)
10. Se l'unità appena installata è l'unità primaria, inserire un supporto avviabile nell'unità di avvio.
11. Accendere il computer.
12. [Accedere al programma di installazione del sistema](#) e aggiornare l'opzione **Primary Drive** (Unità primaria) in maniera appropriata (0 o 2).
13. Uscire dalla installazione del sistema e riavviare il computer.
14. **Effettuare la partizione e la formattazione logica dell'unità prima di procedere alla fase successiva.**
Per ulteriori informazioni, consultare la documentazione fornita con il sistema operativo.
15. Verificare il funzionamento del disco rigido eseguendo [Dell Diagnostics](#).
16. Installare il sistema operativo sul disco rigido.
Per ulteriori informazioni, consultare la documentazione fornita con il sistema operativo.

[Ritorna alla pagina Sommario](#)

Guida dell'utente di Dell™ OptiPlex™ GX520

● [Pannello di I/O](#)

Pannello d'I/O

Rimozione del pannello d'I/O

⚠ ATTENZIONE: Prima di cominciare le procedure descritte in questa sezione, seguire le istruzioni di sicurezza ubicate nella *Guida alle informazioni sul prodotto*.

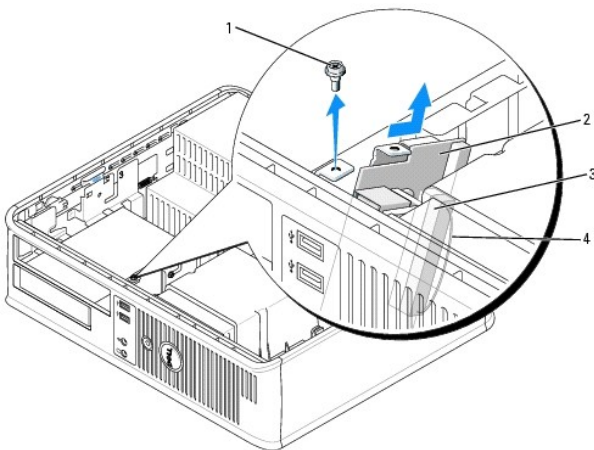
⚠ ATTENZIONE: Per evitare il rischio di scariche elettriche, scollegare sempre il computer dalla presa elettrica prima di rimuovere il coperchio.

📌 N.B. Notare il percorso di tutti i cavi prima di scollegarli, in modo da poterli reinstradare correttamente al momento dell'installazione del nuovo pannello d'I/O.

1. Seguire le procedure descritte in "[Operazioni preliminari](#)".
2. Rimuovere il cavo dal pannello d'I/O tirando l'anello di trazione.
3. Rimuovere la vite che fissa il pannello d'I/O al computer desktop.

➡ AVVISO: Quando si fa scorrere il pannello d'I/O fino ad estrarlo dal computer, prestare estrema attenzione. Altrimenti si potrebbero causare danni ai connettori dei cavi e ai fermagli di instradamento dei cavi.

4. Ruotare ed estrarre delicatamente il pannello d'I/O dal computer.



1	vite di fissaggio
2	pannello d'I/O
3	connettore del cavo di I/O
4	anello di trazione del connettore di I/O

Sostituzione del pannello d'I/O

1. Per sostituire il pannello d'I/O, eseguire la procedura di rimozione in ordine inverso.

📌 N.B. Utilizzare le guide sul supporto del pannello d'I/O per facilitare il posizionamento del pannello d'I/O e utilizzare la tacca sul supporto del pannello d'I/O per facilitare l'alloggiamento della scheda.

[Ritorna alla pagina Sommario](#)

[Ritorna alla pagina Sommario](#)

Guida dell'utente di Dell™ OptiPlex™ GX520

● [Processore](#)

Processore

⚠ ATTENZIONE: Prima di cominciare le procedure descritte in questa sezione, seguire le istruzioni di sicurezza ubicate nella *Guida alle informazioni sul prodotto*.

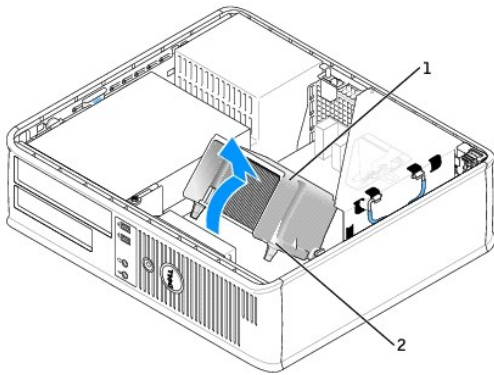
⚡ AVVISO: Per evitare possibili danni ai componenti all'interno del computer, scaricare l'elettricità statica dal proprio corpo prima di toccare un qualsiasi componente elettronico del computer. A tale scopo è sufficiente toccare una superficie metallica non verniciata sul telaio del computer.

Rimozione del processore

1. Seguire le procedure descritte in "[Operazioni preliminari](#)".
2. Allentare la vite di fissaggio su ciascun lato del gruppo del dissipatore di calore.

⚠ ATTENZIONE: Nonostante la presenza di uno schermo in plastica, il dissipatore di calore potrebbe essere molto caldo durante il normale funzionamento. Attendere che si raffreddi prima di toccarlo.

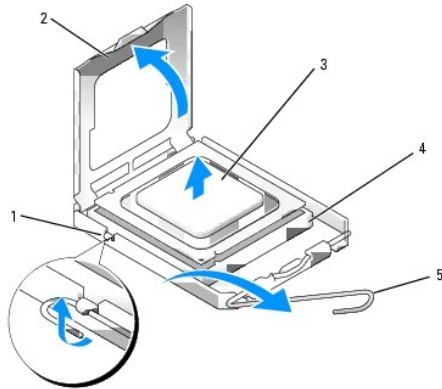
3. Ruotare il dissipatore di calore verso l'alto e rimuoverlo dal computer.



1	dissipatore di calore
2	custodia della vite di fissaggio (2)

⚡ AVVISO: Se si sta installando un kit di aggiornamento del processore fornito da Dell, è possibile eliminare il dissipatore di calore originale. Se *non* si sta installando un kit di aggiornamento del processore fornito da Dell, riutilizzare il dissipatore di calore originale quando si installa il nuovo processore.

4. Aprire il coperchio del processore facendo scorrere la leva di sbloccaggio da sotto il dispositivo di chiusura centrale del coperchio sulla presa. Quindi tirare la leva all'indietro per rilasciare il processore.



1	dispositivo di chiusura del coperchio centrale
2	coperchio del processore
3	processore
4	presa
5	leva di sblocco

➡ **AVVISO:** Quando si sostituisce il processore, non toccare i piedini all'interno della presa e non permettere che oggetti cadano sui piedini della presa.

5. Rimuovere delicatamente il processore dalla presa.

Lasciare la leva in posizione di sblocco (verticale) in modo che la presa sia pronta per il nuovo processore.

Installazione del processore

➡ **AVVISO:** Scaricare a terra l'elettricità statica del corpo toccando una superficie metallica non verniciata sul retro del computer.

➡ **AVVISO:** Quando si sostituisce il processore, non toccare i piedini all'interno della presa e non permettere che oggetti cadano sui piedini della presa.

1. Seguire le procedure descritte in "[Operazioni preliminari](#)".

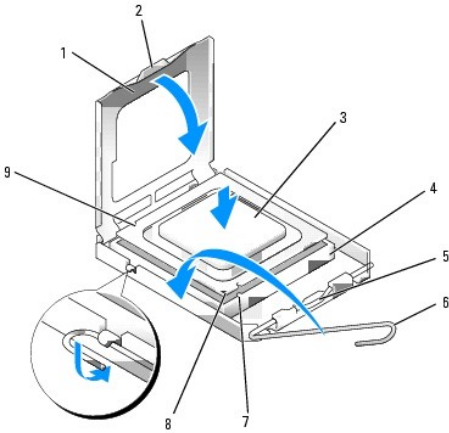
2. Rimuovere il processore dalla confezione facendo attenzione a non toccare la parte inferiore del microprocessore.

➡ **AVVISO:** Posizionare correttamente il processore nella presa per evitare danni permanenti al processore e al computer al momento dell'accensione.

3. Se la leva di sbloccaggio sulla presa non è completamente verticale, spostarla in tale posizione.

4. Orientare le tacche di allineamento anteriore e posteriore del processore con le tacche di allineamento dello zoccolo.

5. Allineare gli angoli del piedino 1 del processore e della presa.



1	coperchio del processore	6	leva di sblocco
2	linguetta	7	tacca di allineamento anteriore
3	processore	8	presa e indicatore del piedino 1 del processore
4	presa del processore	9	tacca di allineamento posteriore
5	dispositivo di chiusura del coperchio centrale		

➔ **AVVISO:** Per evitare danni, accertarsi che il processore si allinei correttamente con la presa e non utilizzare troppa forza quando lo si installa.

6. Appoggiare delicatamente il processore sulla presa e accertarsi che sia posizionato correttamente.

7. Quando il processore è completamente inserito nella presa, chiudere il coperchio del processore.

Controllare che la linguetta sul coperchio del processore sia posizionata sotto il fermo centrale del coperchio sulla presa.

8. Ruotare la leva di sbloccaggio indietro, verso il connettore, finché non scatta in posizione fissando il processore.

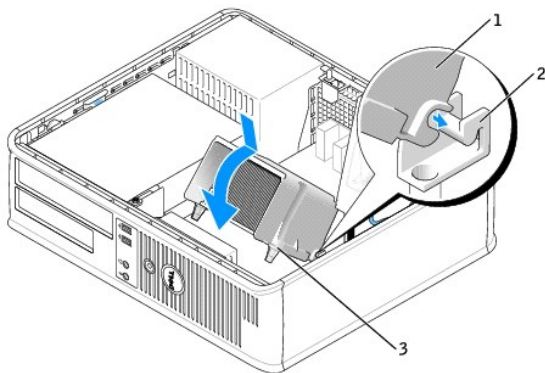
➔ **AVVISO:** Se *non* si sta installando un kit di aggiornamento del processore fornito da Dell, riutilizzare il dissipatore di calore originale quando si sostituisce il processore.

Se si è installato un kit di ricambio del processore fornito da Dell, restituire a Dell il dissipatore di calore e il processore originali nella stessa confezione in cui è stato ricevuto il kit.

9. Installare il dissipatore di calore:

- a. Collocare il dissipatore di calore nuovamente sul supporto relativo.
- b. Ruotare il dissipatore di calore verso il basso, verso la base del computer, e serrare le due viti di fissaggio.

➔ **AVVISO:** Verificare che il dissipatore di calore sia installato correttamente e saldamente.



1	dissipatore di calore
2	supporto del dissipatore di calore

10. [Reinstallare il coperchio del computer.](#)

[Ritorna alla pagina Sommario](#)

Guida dell'utente di Dell™ OptiPlex™ GX520

● [Alimentatore](#)

Alimentatore

Sostituzione dell'alimentatore

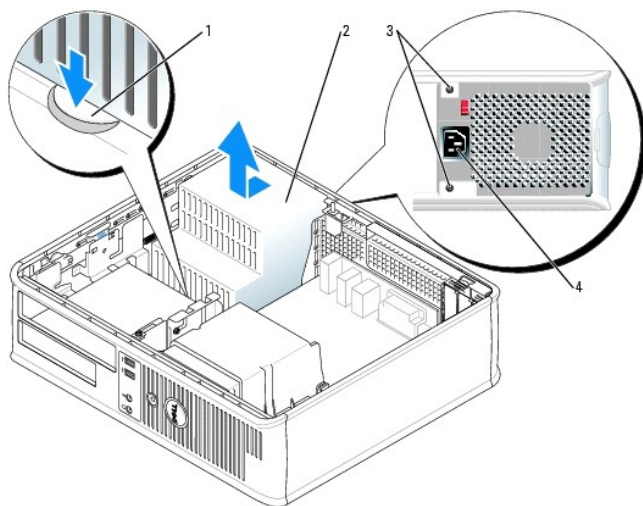
⚠ ATTENZIONE: Prima di cominciare le procedure descritte in questa sezione, seguire le istruzioni di sicurezza ubicate nella *Guida alle informazioni sul prodotto*.

⚡ AVVISO: Per evitare possibili danni ai componenti all'interno del computer, scaricare l'elettricità statica dal proprio corpo prima di toccare un qualsiasi componente elettronico del computer. A tale scopo è sufficiente toccare una superficie metallica non verniciata sul telaio del computer.

1. Seguire le procedure descritte in "[Operazioni preliminari](#)".
2. Scollegare i cavi di alimentazione c.c. dalla scheda di sistema e dalle unità.

Osservare la posizione dei cavi di alimentazione c.c. sotto le linguette del telaio del computer mentre li si rimuove dalla scheda di sistema e dalle unità. Rimettendoli a posto, fare attenzione che non vengano pizzicati o piegati.

3. Rimuovere le due viti che fissano l'alimentatore al retro del telaio del computer.
4. Rimuovere l'unità CD/DVD e metterla da parte con cura.
5. Premere il pulsante di sblocco che si trova sulla base del telaio del computer.

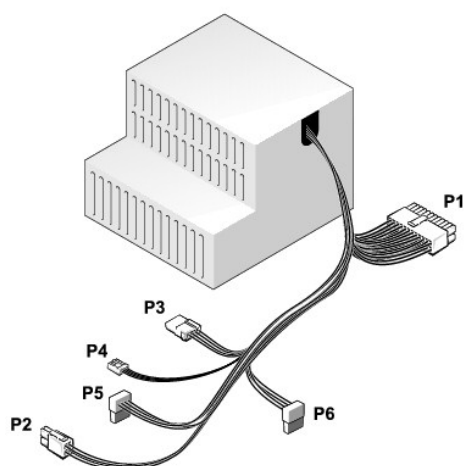


1	pulsante di sblocco
2	alimentatore
3	viti (2)
4	connettore di alimentazione c.a.

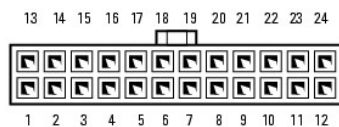
6. Far scorrere l'alimentatore verso la parte anteriore del computer di circa 2,5 cm.
7. Sollevare l'alimentatore ed estrarlo dal computer.
8. Inserire l'alimentatore di ricambio nella posizione corretta.
9. Ricollocare le due viti che fissano l'alimentatore al retro del telaio del computer.

10. Ricollegare i cavi di alimentazione c.c.
11. Ricollocare l'unità CD/DVD.
12. Collegare il cavo di alimentazione c.a. al connettore.
13. [Reinstallare il coperchio del computer.](#)

Connettori di alimentazione c.c.



Connettore di alimentazione c.c. P1



Numero PIN	Nome del segnale	Cavo 18 AWG
1	+3,3 V c.c.	Arancione
2	+3,3 V c.c.	Arancione
3	GND	Nero
4	V.c.c. (+5 V)	Rosso
5	GND	Nero
6	V.c.c. (+5 V)	Rosso
7	GND	Nero
8	PS_PWRGOOD	Grigio
9	P5AUX	Viola
10	V_12P0_DIG	Giallo
11	V_12P0_DIG	Giallo
12	+3,3 V	Arancione
13	+3,3 V	Arancione
14	-12 V*	Blu
15	GND	Nero
16	PWR_PS_ON	Verde
17	GND	Nero
18	GND	Nero
19	GND	Nero
20	NC	N/C

21	V c.c. (+5 V)	Rosso
22	V c.c. (+5 V)	Rosso
23	V c.c. (+5 V)	Rosso
24	GND	Nero

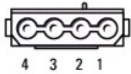
* Usare un cavo 22 AWG anziché un cavo 18 AWG.

Connettore di alimentazione c.c. P2



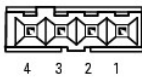
Numero PIN	Nome del segnale	Cavo 18 AWG
1	COM	Nero
2	COM	Nero
3	+12 V c.c.	Giallo
4	+12 V c.c.	Giallo

Connettore di alimentazione c.c. P3



Numero PIN	Nome del segnale	Cavo 18 AWG
1	+12 V c.c.	Giallo
2	COM	Nero
3	COM	Nero
4	+5 V c.c.	Rosso

Connettore di alimentazione c.c. P4



Numero PIN	Nome del segnale	Cavo 22 AWG
1	+5 VCD	Rosso
2	COM	Nero
3	COM	Nero
4	+12 V c.c.	Giallo

Connettori di alimentazione c.c. P5 e P6



Numero PIN	Nome del segnale	Cavo 18 AWG
1	+3,3 V c.c.	Arancione

2	COM	Nero
3	+5 V c.c.	Rosso
4	COM	Nero
5	+12 V c.c.	Giallo

[Ritorna alla pagina Sommario](#)

Guida dell'utente di Dell™ OptiPlex™ GX520

- [Specifiche del computer desktop](#)

Specifiche del computer desktop

Microprocessore	
Tipo di microprocessore	processore Intel® Pentium® o Celeron®
Cache di primo livello (L1)	32 KB
Cache di secondo livello (L2)	512 KB, 1 MB o 2 MB di SRAM a scrittura differita associativa a otto vie con burst concatenato

Memoria	
Tipo	SDRAM DDR2 a 533 MHz e 400 MHz
Connettori della memoria	2
Moduli di memoria supportati	256 MB, 512 MB, 1 GB o 2 GB non ECC
Memoria minima	a doppio canale: 512 MB; a canale singolo: 256 MB
Memoria massima	4 GB
Indirizzo del BIOS	F0000h

Informazioni sul computer	
Chipset	Intel® 945 Express
Larghezza del bus di dati	64 bit
Larghezza del bus indirizzi	32 bit
Canali DMA	otto
Livelli di interrupt	24
Chip BIOS (NVRAM)	4 Mb
Velocità della memoria	533 MHz e 400 MHz
NIC	interfaccia di rete integrata con supporto ASF 1.03 e 2.0 conforme a DMTF Supporta comunicazioni a 10/100/1000 Mbps: <ul style="list-style-type: none">1 Verde — È presente una connessione funzionante tra una rete a 10 Mbps e il computer.1 Arancione — È presente una connessione funzionante tra una rete a 100 Mbps e il computer.1 Giallo — È presente una connessione funzionante fra una rete a 1 Gb (o 1000 Mbps) e il computer.1 Spento — Il computer non rileva una connessione fisica alla rete.

Video	
Tipo	Intel Graphic Media Accelerator 950 integrata

Audio	
Tipo	AC97, emulazione Sound Blaster
Conversione stereo	16 bit da analogico a digitale e 20 bit da digitale a analogico

Controller	
------------	--

Unità	due controller ATA seriale che supportano una periferica e un parallel Ultra ATA/100 IDE che supporta due periferiche per canale con un canale
-------	--

Bus di espansione	
Tipo di bus	PCI 2.3 SATA 1.0a e 2.0 USB 2.0
Velocità del bus	PCI: 33 MHz SATA: 1,5 Gbps e 3,0 Gbps USB: 480 Mbps
Schede	supportate schede a metà lunghezza, a tutta altezza con gabbia della riser card opzionale
Valore predefinito: nessuna gabbia della riser card:	supportate schede a sagoma piatta
PCI:	
connettori	due
dimensione della scheda	a sagoma piatta
dimensione del connettore	120 piedini
ampiezza dei dati del connettore (massima)	32 bit
Opzionale: gabbia della riser card PCI a tutta altezza:	supportate schede a sagoma piatta e a tutta altezza
PCI:	
connettori	tre
dimensione della scheda	una scheda a sagoma piatta e due schede a tutta altezza
dimensione del connettore	120 piedini
ampiezza dei dati del connettore (massima)	32 bit

Unità	
Accessibili esternamente	un'unità da 3,5 pollici un alloggiamento per CD/DVD o secondo disco rigido opzionale
Accessibili internamente	un alloggiamento per disco rigido da 1 pollice di spessore

Connettori	
Connettori esterni:	
Seriale	connettore a 9 piedini: compatibile 16550C
Parallela	connettore a 25 fori (bidirezionale)
Video	connettore VGA a 15 fori
Scheda di rete	connettore RJ45
PS/2 opzionale con scheda della porta seriale secondaria	due connettori DIN a 6 piedini miniaturizzati
USB	due connettori conformi a USB 2,0 sul pannello anteriore e sei sul pannello posteriore
Audio	tre connettori per linea di ingresso, linea di uscita e microfono; due connettori sul pannello anteriore per le cuffie e il microfono
Connettori sulla scheda di sistema:	
Unità IDE primaria	connettore a 40 piedini
ATA seriale	due connettori da 7 piedini
Unità disco floppy	connettore a 34 piedini
Seriale	connettore a 12 piedini per la scheda per porta seriale secondaria opzionale
Ventola	connettore a 5 piedini
PCI 2.3	connettore a 120 piedini
Interfaccia audio dell'unità CD	connettore a 4 piedini
Pannello anteriore	connettore a 40 piedini

--	--

Combinazioni di tasti	
<Ctrl><Alt><Canc>	in Microsoft® Windows® XP, attiva la finestra Protezione di Windows ; in modalità MS-DOS®, riavvia il sistema
<F2> o <Ctrl><Alt><Invio>	avvia il programma di Installazione del sistema incorporato (disponibile solo all'avvio del sistema)
<Ctrl><Alt>	avvia automaticamente il computer dalla rete come specificato nell'ambiente di avvio remoto (PXE) anziché da una delle periferiche impostate nell'opzione Boot Sequence (Sequenza di avvio) nel programma di Installazione del sistema (disponibile solo all'avvio del sistema)
<F12> o <Ctrl><Alt><F8>	visualizza un menu Periferica d'avvio che consente all'utente di specificare la periferica da cui eseguire l'avvio corrente (disponibile solo all'avvio del sistema) e opzioni di esecuzione della diagnostica del disco rigido e del sistema

Comandi e indicatori	
Pulsante di alimentazione	pulsante
Indicatore di alimentazione	<p>indicatore verde — verde lampeggiante indica una modalità di sospensione; verde fisso indica uno stato alimentazione attiva.</p> <p>indicatore giallo — giallo lampeggiante indica un problema con una periferica installata; giallo fisso indica un problema di alimentazione interno (consultare "Problemi relativi all'alimentazione").</p>
Spia di accesso al disco rigido	verde
Indicatore del collegamento	l'indicatore verde fisso indica una connessione di rete
Indicatore di integrità del collegamento (sulla scheda di rete integrata)	indicatore verde con attività a 10 Mb; indicatore arancione con attività a 100 Mb; indicatore giallo con attività a 1000 Mb (1 Gb)
Spia di attività (sulla scheda di rete integrata)	indicatore giallo lampeggiante
Indicatori della diagnostica	quattro indicatori sul pannello anteriore (consultare " Indicatori della diagnostica ")
Indicatore di alimentazione/standby	AUX_PWR sulla scheda di sistema

Alimentazione	
Alimentatore c.c.:	
Potenza	220 W
Dissipazione del calore	751 BTU/h N.B. La dissipazione del calore viene calcolata in base alla potenza elettrica nominale dell'alimentatore.
Tensione	alimentatori con selezione manuale — da 90 a 135 V a 50/60 Hz; da 180 a 265 V a 50/60 Hz
Batteria di riserva	batteria pulsante al litio da 3 V CR2032

Caratteristiche fisiche	
Altezza	11,4 cm
Larghezza	39,9 cm
Profondità	35,3 cm
Peso	10,4 kg

Caratteristiche ambientali	
Temperatura:	
Di esercizio	da 10° a 35 °C
Di stoccaggio	da -40° a 65 °C
Umidità relativa	da 20% a 80% (senza condensa)
Vibrazione massima:	
Di esercizio	0,25 G da 3 a 200 Hz a 0,5 ottava/min
Di stoccaggio	0,5 G da 3 a 200 Hz a 1 o ottava/min
Urto massimo:	

Di esercizio	impulso emisinusoidale nella parte inferiore con un cambio di velocità di 50,8 cm/sec
Di stoccaggio	onda quadra smussata a 27 G con una variazione di velocità di 508 cm/sec
Altitudine:	
Di esercizio	da -15,2 a 3048 m
Di stoccaggio	da -15,2 a 10.668 m

[Torna alla pagina Sommario](#)

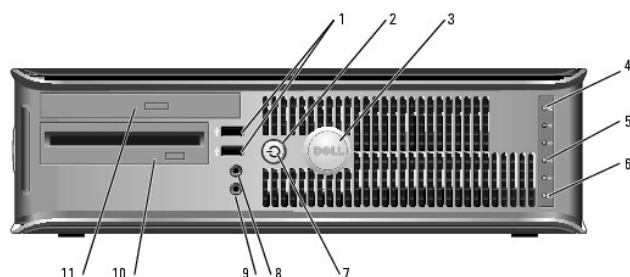
Computer con fattore di forma ridotto

Guida dell'utente di Dell™ OptiPlex™ GX520

- [Informazioni sul computer con fattore di forma ridotto](#)
- [Esplorazione dell'interno del computer](#)

Informazioni sul computer con fattore di forma ridotto

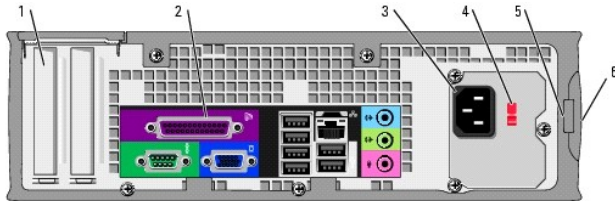
Vista anteriore



1	connettori USB 2.0 (2)	Usare i connettori USB sulla parte anteriore del computer per collegare periferiche che si usano solo occasionalmente, quali joystick o fotocamere, o per periferiche USB avviabili. Per maggiori informazioni sull'avvio da una periferica USB, consultare " Installazione del sistema ". Si consiglia di utilizzare i connettori USB sul pannello posteriore per periferiche che di solito restano collegate, quali ad esempio le stampanti e le tastiere.
2	pulsante di alimentazione	Premere questo pulsante per accendere il computer. ⚠ AVVISO: Per evitare la perdita di dati, non spegnere il computer premendo il pulsante di alimentazione per più di 6 secondi, bensì procedere all'arresto del sistema operativo. ⚠ AVVISO: Se il sistema operativo ha l'interfaccia ACPI attivata, quando si preme il pulsante di alimentazione il computer esegue l'arresto del sistema operativo.
3	Marchio Dell	Il marchio può essere ruotato in modo da corrispondere all'orientamento del computer. Per ruotare il marchio, collocare le dita attorno alla parte esterna del marchio, premere saldamente e ruotare il marchio. È anche possibile ruotare il marchio utilizzando lo slot fornito in prossimità della parte inferiore del marchio.
4	indicatore LAN	Questo indicatore indica che è stabilita una connessione LAN (di rete).
5	indicatori della diagnostica	Utilizzare gli indicatori per contribuire a risolvere i problemi di un computer in base al codice di diagnostica. Per maggiori informazioni, consultare " Indicatori della diagnostica ".
6	spia di attività del disco rigido	Questa spia lampeggia durante l'accesso al disco rigido.
7	indicatore di alimentazione	L'indicatore di alimentazione si accende e lampeggia oppure rimane fisso ad indicare diversi stati operativi: <ul style="list-style-type: none">1 Spento — il computer è spento1 Verde fisso — il computer è acceso e funziona normalmente.1 Verde lampeggiante — il computer è nella modalità di risparmio di energia.1 Giallo lampeggiante o fisso — consultare "Problemi relativi all'alimentazione". Per uscire da una modalità di risparmio di energia, premere il pulsante di alimentazione oppure premere un tasto sulla tastiera o spostare il mouse qualora siano configurati come periferiche di attivazione in Gestione periferiche di Windows. Per maggiori informazioni sulle modalità di sospensione e su come uscire da una modalità di risparmio di energia, consultare " Gestione del risparmio di energia ". Per una descrizione dei codici luminosi che possono contribuire alla risoluzione dei problemi del computer, consultare " Indicatori della diagnostica ".
8	connettore della cuffia	Utilizzare il connettore della cuffia per collegare le cuffie e la maggior parte di tipi di altoparlanti.

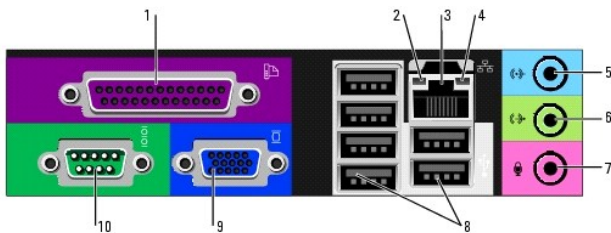
9	connettore del microfono	Utilizzare il connettore del microfono per collegare un microfono.
10	unità disco floppy	Inserire un disco floppy in questa unità.
11	unità CD/DVD	Inserire un CD o DVD (se presenti) in questa unità.

Vista posteriore



1	slot per schede	Accedere ai connettori per ciascuna scheda PCI installata.
2	connettori del pannello posteriore	Usare il connettore appropriato per collegare periferiche seriali, USB e di altro tipo.
3	connettore di alimentazione	Inserire un cavo di alimentazione in questo connettore.
4	selettore di tensione	<p>Il computer è dotato di un selettore di tensione manuale.</p> <p>Per evitare di danneggiare il computer in dotazione con un selettore di tensione manuale, impostare il selettore di tensione che meglio corrisponde all'alimentazione c.a. disponibile localmente.</p> <p>AVVISO: Il selettore di tensione deve essere impostato sulla posizione 115 V anche se il valore dell'alimentazione c.a. disponibile in Giappone è 100 V.</p> <p>Accertarsi inoltre che le caratteristiche elettriche del monitor e delle periferiche collegate siano adeguate per il tipo di alimentazione c.a. disponibile localmente.</p>
5	anello del lucchetto	Inserire un lucchetto per impedire l'apertura del coperchio del computer.
6	chiusura a scatto del coperchio	Consente di aprire il coperchio del computer.


Connettori del pannello posteriore





1	connettore parallelo	<p>Collegare una periferica parallela, quale ad esempio una stampante, al connettore parallelo. Se si usa una stampante USB, collegarla al connettore USB.</p> <p>N.B. Se il computer rileva la presenza di una scheda installata con un connettore parallelo configurato sullo stesso indirizzo, il connettore parallelo integrato viene automaticamente disattivato. Per maggiori informazioni, consultare "Opzioni dell'installazione del sistema".</p>
2	indicatore di integrità del collegamento	<ul style="list-style-type: none"> 1 Verde — È presente una connessione funzionante tra una rete a 10 Mbps e il computer. 1 Arancione — È presente una connessione funzionante tra una rete a 100 Mbps e il computer. 1 Giallo — È presente una connessione funzionante tra una rete a 1 Gbps (o 1000 Mbps) e il computer. 1 Spento — Il computer non rileva una connessione fisica alla rete.

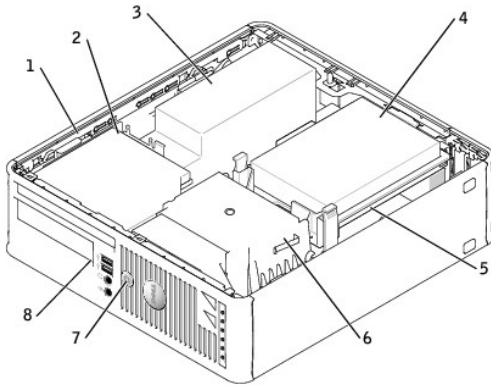
3	connettore della scheda di rete	<p>Per collegare il computer a una periferica di rete o a banda larga, collegare un'estremità del cavo di rete a uno spinotto di rete o alla periferica di rete o a banda larga. Collegare l'altra estremità del cavo di rete al connettore della scheda di rete sul pannello posteriore del computer. Uno scatto indica che il cavo di rete è stato saldamente inserito nel connettore.</p> <p>N.B. Non collegare un cavo telefonico al connettore di rete.</p> <p>Su computer dotati di una scheda del connettore di rete, utilizzare il connettore sulla scheda.</p> <p>È consigliabile utilizzare un cablaggio e connettori di categoria 5 per la rete. Se è necessario usare cavi di categoria 3, forzare la velocità di rete a 10 Mbps per garantire un funzionamento affidabile.</p>
4	spia di attività della rete	<p>L'indicatore giallo lampeggia quando il computer trasmette o riceve dati sulla rete. In presenza di un intenso traffico di rete, è possibile che questo indicatore appaia costantemente acceso.</p>
5	connettore della linea di ingresso	<p>Utilizzare il connettore blu della linea di ingresso (disponibile su computer con audio integrato) per collegare una periferica di registrazione/riproduzione quale ad esempio un lettore di cassette, un lettore CD o un videoregistratore.</p> <p>Su computer dotati di una scheda audio, usare il connettore sulla scheda.</p>
6	connettore della linea di uscita	<p>Utilizzare il connettore verde della linea di uscita (disponibile su computer con audio integrato) per collegare le cuffie e la maggior parte degli altoparlanti con amplificatori integrati.</p> <p>Su computer dotati di una scheda audio, usare il connettore sulla scheda.</p>
7	connettore del microfono	<p>Utilizzare il connettore rosa del microfono (disponibile su computer con audio integrato) per collegare il microfono di un personal computer per ingresso vocale o musicale in un programma di audio o di telefonia.</p> <p>Su computer dotati di una scheda audio, il connettore del microfono si trova sulla scheda.</p>
8	connettori USB 2.0 (6)	<p>Utilizzare i connettori USB posteriori per periferiche che di solito restano collegate, quali ad esempio le stampanti e le tastiere.</p>
9	connettore video	<p>Collegare il cavo del monitor VGA compatibile al connettore blu.</p> <p>N.B. Se è stata acquistata una scheda grafica opzionale, questo connettore è protetto da un cappuccio. Collegare il monitor al connettore sulla scheda grafica. Non rimuovere il cappuccio.</p> <p>N.B. Se si usa una scheda grafica che supporta la configurazione a monitor doppio, usare il cavo a Y fornito con il computer.</p>
10	connettore seriale	<p>Collegare una periferica seriale, quale ad esempio un palmare, alla porta seriale. Le designazioni predefinite sono COM1 per il connettore seriale 1 e COM2 per il connettore seriale 2.</p> <p>Per maggiori informazioni, consultare "Opzioni dell'installazione del sistema".</p>

Esplorazione dell'interno del computer

 **ATTENZIONE:** Prima di cominciare le procedure descritte in questa sezione, seguire le istruzioni di sicurezza descritte nella *Guida alle informazioni sul prodotto*.

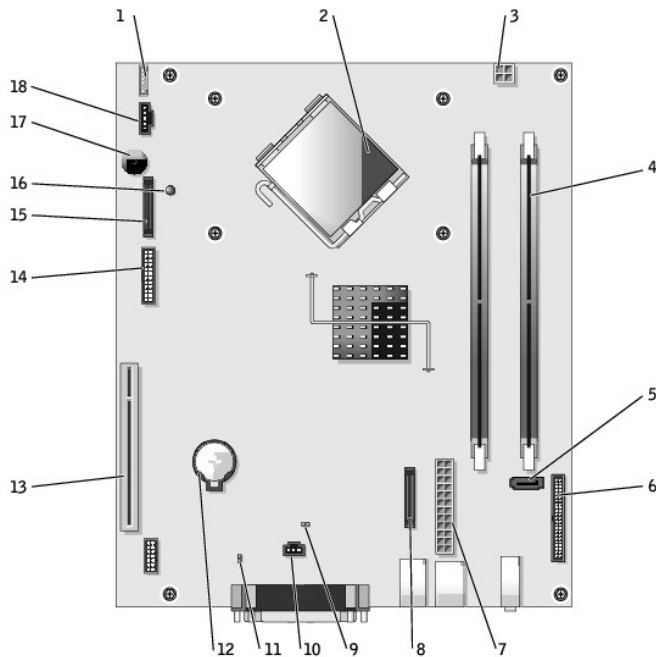
 **ATTENZIONE:** Per evitare il rischio di scariche elettriche, scollegare sempre il computer dalla presa elettrica prima di rimuovere il coperchio del computer.

 **AVVISO:** Quando si apre il coperchio del computer, fare attenzione a non scollegare involontariamente i cavi dalla scheda di sistema.



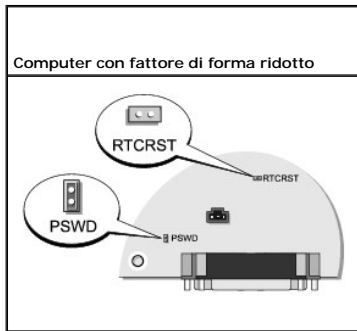
1	chiusura a scatto dell'unità	5	scheda di sistema
2	unità CD/DVD	6	gruppo dissipatore di calore/sistema di ventilazione
3	alimentatore e ventola	7	pulsante di alimentazione
4	disco rigido	8	sportello del pannello anteriore







Componenti della scheda di sistema



1	connettore per la ventola (FAN)	10	connettore dell'interruttore di apertura telaio (INTRUDER)
2	connettore del processore (CPU)	11	ponticello di ripristino password (PSWD)
3	connettore di alimentazione (12VPOWER)	12	zoccolo della batteria (BATT)
4	connettori dei moduli di memoria (DIMM_1 e DIMM_2)	13	connettore PCI (SLOT2)
5	connettore dell'unità ATA seriale (SATA0)	14	connettore seriale (SER2)
6	connettore sul pannello anteriore (FNT_PANEL)	15	connettore dell'unità disco floppy (DSKT)
7	connettore di alimentazione (POWER)	16	indicatore di alimentazione/standby (AUX_PWR)
8	connettore dell'unità CD/DVD (IDE)	17	altoparlante sulla scheda di sistema (BEEP)
9	Ponticello di ripristino RTC (RTCST)	18	altoparlante interno (INT_SPKR)

Impostazioni dei ponticelli



Ponticello	Impostazione	Descrizione
PSWD	 (valore predefinito)	Le funzionalità della password sono attivate.
		Le funzionalità delle password sono disattivate.
RTCRST	 (valore predefinito)	L'orologio in tempo reale non è stato reimpostato.
		L'orologio in tempo reale è in corso di ripristino (collegato temporaneamente mediante ponticello).
 collegato mediante ponticello  collegato senza ponticello		

[Torna alla pagina Sommario](#)

[Ritorna alla pagina Sommario](#)

Guida dell'utente di Dell™ OptiPlex™ GX520

- [Schede PCI e schede della porta seriale](#)
- [Schede PCI](#)

Schede PCI e schede della porta seriale

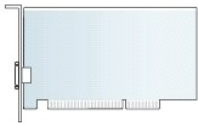
⚠ ATTENZIONE: Prima di cominciare le procedure descritte in questa sezione, seguire le istruzioni di sicurezza ubicate nella *Guida alle informazioni sul prodotto*.

➡ AVVISO: Per evitare possibili danni ai componenti all'interno del computer, scaricare l'elettricità statica dal proprio corpo prima di toccare un qualsiasi componente elettronico del computer. A tale scopo è sufficiente toccare una superficie metallica non verniciata sul telaio del computer.

Il computer Dell™ supporta una scheda della porta seriale ed offre uno slot per scheda PCI a sagoma piatta per una scheda PCI:

📌 N.B. Il computer Dell è dotato solo di uno slot PCI. Le schede ISA non sono supportate.

Schede PCI



Se si sta sostituendo una scheda, disinstallare il driver per la scheda esistente. Per ulteriori informazioni, consultare la documentazione fornita con la scheda.

Installazione di una scheda PCI

1. Seguire le procedure descritte in "[Operazioni preliminari](#)".
2. Spingere delicatamente la linguetta di sbloccaggio sul dispositivo di chiusura della scheda dall'interno per far ruotare il dispositivo di chiusura in posizione aperta. Il dispositivo di chiusura resta in posizione aperta.
3. Rimuovere il meccanismo di contenimento della scheda:
 - a. Collocare il pollice al di sopra del meccanismo di contenimento della scheda e afferrare con le dita la parte inferiore del meccanismo di contenimento.
 - b. Con la mano libera, premere verso l'interno sui lati del meccanismo di contenimento della scheda per sbloccarlo dagli slot delle linguette che lo tengono inserito.
 - c. Ruotare il meccanismo di contenimento della scheda verso l'alto per sbloccarlo dai due slot delle linguette.

4. Se si sta installando una nuova scheda, rimuovere la staffa di copertura per creare un'apertura dello slot schede. Passare quindi al [punto 6](#).

5. Se si sta procedendo alla sostituzione di una scheda, rimuovere la scheda precedentemente installata nel computer.

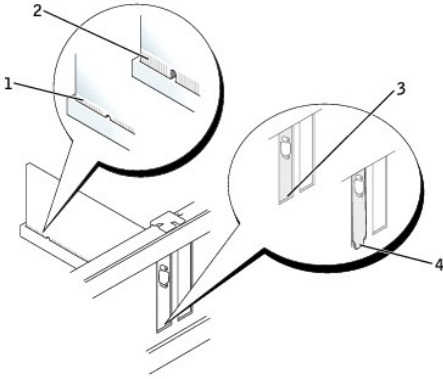
Se necessario, scollegare i cavi collegati alla scheda. Se la scheda include una barra di contenimento, rimuoverla. Tirare delicatamente la linguetta di bloccaggio, afferrare la scheda dagli angoli superiori e sfilarla dal connettore.

6. Preparare la nuova scheda per l'installazione.

Per informazioni sulla configurazione della scheda, sui collegamenti interni o sulla personalizzazione delle impostazioni per il computer in uso, consultare la documentazione fornita con la scheda.

⚠ ATTENZIONE: Alcuni adattatori di rete avviano automaticamente il computer quando vengono connessi alla rete. Per proteggersi da scosse elettriche, assicurarsi di aver scollegato il proprio computer dalla sua presa elettrica prima di installare eventuali schede.

7. Inserire la scheda nel connettore e premere con decisione. Verificare che la scheda sia completamente inserita nello slot.



1	scheda completamente inserita
2	scheda non completamente inserita
3	staffa dentro lo slot
4	staffa rimasta fuori dallo slot

8. Eventualmente, prima di ricollocare il meccanismo di contenimento della scheda, accertarsi che:

- 1 La parte superiore di tutte le schede e delle staffe di copertura è in linea con la barra di allineamento.
- 1 La tacca nella parte superiore della staffa della scheda o della staffa di copertura combacia con la guida di allineamento.

9. Fare scattare il meccanismo di contenimento e spingerlo in posizione per fissare la scheda o le schede nel computer.

⚠ **AVVISO:** Evitare che i cavi delle schede passino sopra o dietro le schede. I cavi che passano sulle schede potrebbero impedire la corretta chiusura del coperchio del computer o causare danni all'apparecchiatura.

⚠ **AVVISO:** Per collegare un cavo di rete, prima inserire il cavo nello spinotto di rete a muro, poi collegarlo al computer.

10. Collegare i cavi necessari per la scheda.

Per informazioni sul collegamento dei cavi, consultare la documentazione fornita con la scheda.

11. [Reinstallare il coperchio del computer.](#)

12. Se si è installata una scheda audio:

- a. Accedere al [programma di installazione del sistema](#), selezionare **Audio Controller** (Controller audio) e modificare l'impostazione su **Off**.
- b. Collegare le periferiche audio esterne ai connettori della scheda audio. Non collegare le periferiche audio esterne ai connettori del microfono, della cuffia/altoparlanti o della linea in ingresso sul pannello posteriore.

13. Se è stata installata una scheda dell'adattatore di rete e si desidera disattivare quella integrata nel computer:

- a. [Accedere al programma di installazione del sistema](#), selezionare Network **Controller** (Controller di rete) e modificare l'impostazione dell'opzione su **Off**.
- b. Collegare il cavo di rete ai connettori della scheda dell'adattatore di rete. Non collegare il cavo di rete al connettore di rete integrato sul pannello posteriore del computer.

14. Installare i driver richiesti dalla scheda come descritto nella documentazione fornita con la scheda.

Rimozione di una scheda PCI


1. Seguire le procedure descritte in "[Operazioni preliminari](#)".

2. Spingere delicatamente la linguetta di sbloccaggio sul dispositivo di chiusura della scheda dall'interno per far ruotare il dispositivo di chiusura in posizione aperta. Poiché il dispositivo di chiusura è a fissaggio, resta in posizione aperta.


3. Utilizzare il meccanismo di contenimento della scheda per fissare la scheda in posizione dalla parte superiore:

- a. Collocare il pollice al di sopra del meccanismo di contenimento della scheda e afferrare con le dita la parte inferiore del meccanismo di contenimento.
- b. Con la mano libera, premere verso l'interno sui lati del meccanismo di contenimento della scheda per sbloccarlo dagli slot delle linguette che lo tengono inserito.
- c. Ruotare il meccanismo di contenimento della scheda verso l'alto per sbloccarlo dai due slot delle linguette.

- d. Mettere da parte il meccanismo di contenimento della scheda nell'area di lavoro.
4. Se si sta rimuovendo la scheda definitivamente, installare una staffa di copertura nell'apertura vuota dello slot schede.
Per richiedere una staffa di copertura, [contattare la Dell](#).

 **N.B.** L'installazione di staffe di copertura nelle aperture degli slot schede vuoti è richiesta per garantire la certificazione FCC (Federal Communications Commission) del computer. Le staffe, inoltre, prevengono l'ingresso di polvere ed elementi estranei nel computer.


5. Rialloggiare il meccanismo di contenimento della scheda nelle linguette e ruotare verso il basso per farlo scattare in posizione.

 **AVVISO:** Per collegare un cavo di rete, prima inserire il cavo nello spinotto di rete a muro, poi collegarlo al computer.

6. Abbassare il braccetto di bloccaggio e premerlo per bloccarlo in posizione.
7. Fissare le schede chiudendo il dispositivo di chiusura della scheda e facendolo scattare in posizione.
8. [Reinstallare il coperchio del computer](#).


Adattatori per porta seriale

 **ATTENZIONE:** Prima di cominciare le procedure descritte in questa sezione, seguire le istruzioni di sicurezza ubicate nella *Guida alle informazioni sul prodotto*.


 **AVVISO:** Per evitare possibili danni ai componenti all'interno del computer, scaricare l'elettricità statica dal proprio corpo prima di toccare un qualsiasi componente elettronico del computer. A tale scopo è sufficiente toccare una superficie metallica non verniciata sul telaio del computer.

Installazione di un adattatore per porta seriale

1. Seguire le procedure descritte in "[Operazioni preliminari](#)".
2. Premere delicatamente la linguetta di sbloccaggio sulla leva di contenimento.
3. Rimuovere la staffa di copertura (se possibile).

 **N.B.** Consultare la documentazione in dotazione alla scheda della porta seriale per informazioni sulla sua configurazione, sull'effettuare connessioni interne o sulla personalizzazione del computer.

4. Collocare la staffa della scheda della porta seriale nel connettore e premere con forza verso il basso. Verificare che l'adattatore sia completamente inserito nello slot.
5. Premere delicatamente verso il basso sulla leva di contenimento per fissare in posizione la staffa dell'adattatore.

 **AVVISO:** Evitare che i cavi passino sopra o dietro alcuna scheda installata. I cavi che passano sulle schede potrebbero impedire la corretta chiusura del coperchio del computer o causare danni all'apparecchiatura.

6. Collegare il cavo dell'adattatore al connettore della scheda della porta seriale (SER2) sulla scheda di sistema.
7. Collegare eventuali cavi che vanno collegati alla scheda della porta seriale.

 **N.B.** Consultare la documentazione per la scheda della porta seriale per informazioni sulle connessioni dei cavi.

8. [Reinstallare il coperchio del computer](#).

Rimozione di un adattatore per porta seriale

1. Seguire le procedure descritte in "[Operazioni preliminari](#)".
2. Premere delicatamente la linguetta di sbloccaggio sulla leva di contenimento.
3. Se necessario, scollegare i cavi collegati all'adattatore.
4. Afferrare la staffa della scheda della porta seriale per i relativi angoli superiori ed estrarla dal suo connettore.

5. [Reinstallare il coperchio del computer.](#)

[Ritorna alla pagina Sommario](#)

[Ritorna alla pagina Sommario](#)

Guida dell'utente di Dell™ OptiPlex™ GX520

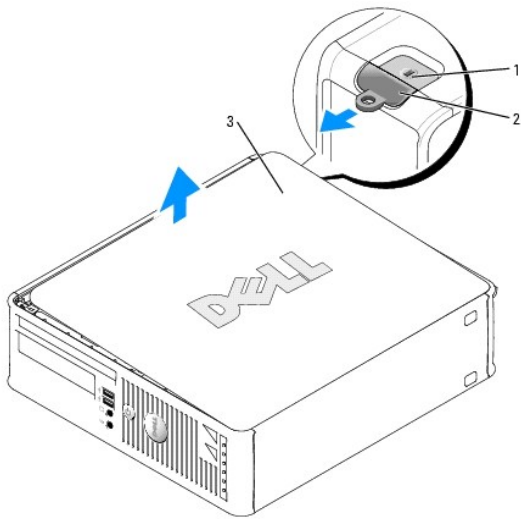
● [Rimozione del coperchio del computer](#)

Rimozione del coperchio del computer

⚠ ATTENZIONE: Prima di cominciare le procedure descritte in questa sezione, seguire le istruzioni di sicurezza descritte nella *Guida alle informazioni sul prodotto*.

⚠ ATTENZIONE: Per evitare il rischio di scariche elettriche, scollegare sempre il computer dalla presa elettrica prima di rimuovere il coperchio del computer.

1. Seguire le procedure descritte in "[Operazioni preliminari](#)".
2. Se si è installato un lucchetto attraverso l'anello del lucchetto sul pannello posteriore, rimuovere il lucchetto.
- ➡ **AVVISO:** Assicurarsi che sulla scrivania vi sia spazio sufficiente per appoggiare il coperchio aperto (almeno 30 cm).
3. Fare scorrere la chiusura a scatto all'indietro quando si solleva il coperchio.
4. Ruotare il coperchio verso l'alto utilizzando le linguette dei cardini come leve.
5. Rimuovere il coperchio dalle linguette dei cardini e metterlo da parte su una superficie morbida non abrasiva.



1	slot per cavo di sicurezza
2	chiusura a scatto del coperchio
3	coperchio del computer

[Ritorna alla pagina Sommario](#)

[Ritorna alla pagina Sommario](#)

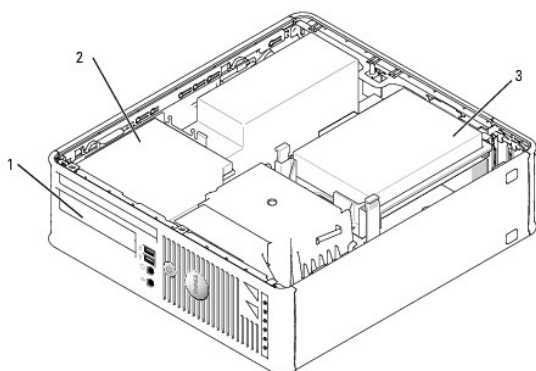
Guida dell'utente di Dell™ OptiPlex™ GX520

● [Unità](#)

Unità

Il computer supporta le seguenti unità:

- 1 Un'unità seriale ATA
- 1 Un'unità FlexBay (unità disco floppy o lettore di schede multimediali)
- 1 Un'unità CD o DVD



1	FlexBay per unità disco floppy opzionale o lettore di schede multimediali
2	unità CD/DVD
3	disco rigido

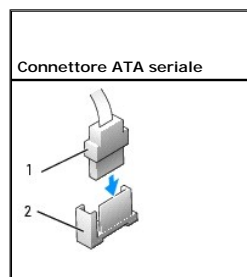
Istruzioni generali per l'installazione

Collegare le unità CD/DVD al connettore denominato con "IDE" sulla scheda di sistema. Le unità disco rigido Serial ATA devono essere connesse ai connettori denominati "SATA0" o "SATA2" sulla scheda di sistema.

Collegamento dei cavi delle unità

Quando si installa un'unità, sul retro dell'unità e sulla scheda di sistema vengono collegati due cavi, un cavo di alimentazione c.c. e un cavo dati.

Connettori di interfaccia delle unità

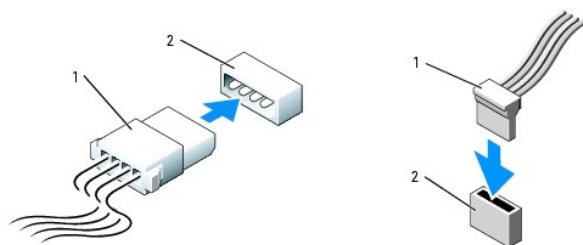


1	connettore del cavo dell'interfaccia
2	connettore dell'interfaccia

La maggior parte dei connettori di interfaccia sono calettati per evitare inserimenti errati, ovvero presentano una tacca o un piedino mancante sul connettore in corrispondenza di una linguetta o di un foro pieno sull'altro connettore. I connettori calettati garantiscono che il conduttore 1 del cavo si colleghi al piedino 1 del connettore. Il piedino 1 del connettore su una scheda è contrassegnato di solito dal numero "1" serigrafato direttamente sulla scheda.

- ➡ **AVVISO:** Quando si collega un cavo dell'interfaccia IDE, non posizionare la fascia colorata dalla parte opposta rispetto al piedino 1 del connettore. L'inversione del cavo impedisce il funzionamento dell'unità e può danneggiare il controller, l'unità o entrambi.

Connettori dei cavetti di alimentazione



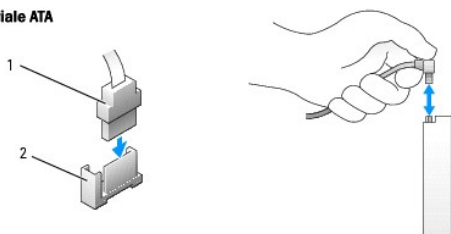
1	cavo di alimentazione
2	connettore di ingresso dell'alimentazione

Collegamento e scollegamento dei cavi delle unità

Quando si collega e scollega un cavo dati Serial ATA, afferrare il connettore nero del cavo per entrambe le estremità.

I connettori per l'interfaccia ATA seriale sono calettati per evitare inserimenti scorretti, grazie a una tacca o a un piedino mancante su un connettore in corrispondenza di una linguetta o di un foro sull'altro connettore.

Connettore seriale ATA



1	connettore del cavo dell'interfaccia
2	connettore dell'interfaccia

Disco rigido

- ⚠ **ATTENZIONE:** Prima di cominciare le procedure descritte in questa sezione, seguire le istruzioni di sicurezza descritte nella *Guida alle informazioni sul prodotto*.
- ⚠ **ATTENZIONE:** Per evitare il rischio di scariche elettriche, scollegare sempre il computer dalla presa elettrica prima di rimuovere il coperchio del computer.
- ➡ **AVVISO:** Per evitare danni all'unità, non appoggiarla su una superficie rigida. Posizionarla, invece, su una superficie che la protegga, quale uno strato di gomma piuma.

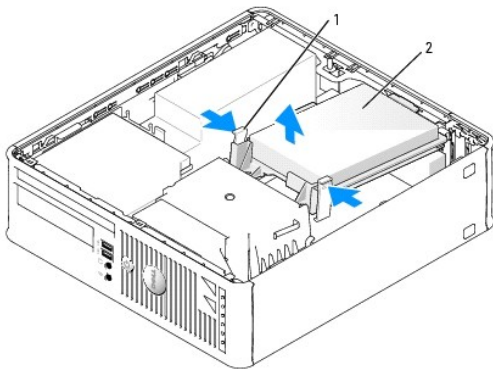
1. Se si sostituisce un disco rigido contenente dati che si desidera conservare, eseguire il backup dei file prima di cominciare questa procedura.
2. Controllare la documentazione dell'unità per verificare che la configurazione sia adatta al computer in dotazione.

Rimozione di un disco rigido

1. Seguire le procedure descritte in "[Operazioni preliminari](#)".
2. [Rimuovere il coperchio del computer](#).
3. Adagiare il computer su un lato in modo che la scheda di sistema sia sul fondo della parte interna del computer.
4. Premere verso l'interno le due linguette blu di fissaggio su ciascun lato dell'unità ed estrarre l'unità dal computer facendola scorrere verso l'alto.

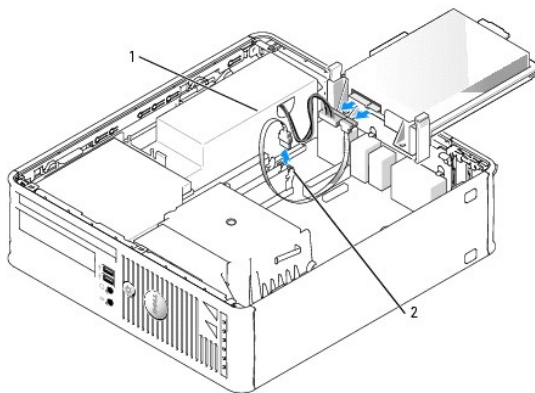
➡ **AVVISO:** Non estrarre l'unità dal computer per i cavi dell'unità. Ciò potrebbe danneggiare i cavi e i connettori dei cavi.

5. Sollevare l'unità estraendola dal computer e scollegare l'alimentazione e i cavi del disco rigido dall'unità.



1	linguette di fissaggio (2)
2	disco rigido

6. Scollegare dall'unità il cavo di alimentazione e il cavo del disco rigido.



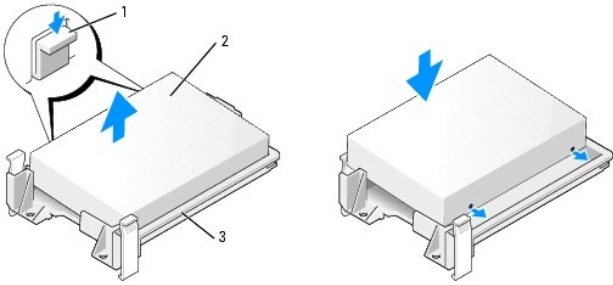
1	cavo di alimentazione
2	cavo dati dell'unità ATA seriale

Installazione di un disco rigido

1. Controllare la documentazione dell'unità per verificare che la configurazione sia adatta al computer in dotazione.

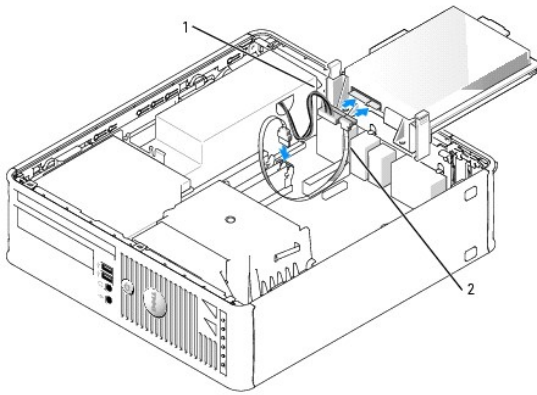
➡ **AVVISO:** Per evitare danni all'unità, non appoggiarla su una superficie rigida. Posizionarla, invece, su una superficie che la protegga, quale uno strato di gomma piuma.

2. Estrarre dalla confezione il disco rigido di sostituzione da installare e prepararlo per l'installazione.
3. Se il disco rigido di ricambio non è dotato di supporto dell'unità in plastica, rimuovere il supporto dall'unità esistente facendolo scattare fuori dall'unità.



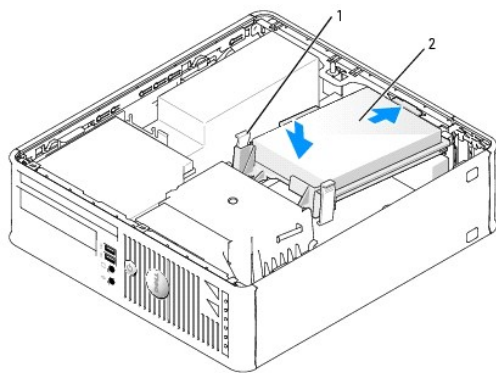
1	unità
2	linguette a scatto (2)
3	supporto del disco rigido

4. Collegare il cavetto di alimentazione e il cavo del disco rigido all'unità.



1	cavo di alimentazione
2	cavo dati dell'unità ATA seriale

5. Controllare tutti i connettori per accertarsi che siano collegati correttamente e saldamente alloggiati.
 6. Posizionare delicatamente l'unità finché non scatta in posizione.



1	linguette a scatto (2)
2	disco rigido

7. Controllare tutti i connettori per accertarsi che siano collegati correttamente e saldamente alloggiati.
 8. [Reinstallare il coperchio del computer.](#)

9. Se l'unità appena installata è l'unità primaria, inserire un supporto avviabile nell'unità di avvio.
10. Accendere il computer.
11. [Accedere al programma di installazione del sistema](#) e aggiornare l'opzione **Primary Drive** (Unità primaria) in maniera appropriata (0 o 2).
12. Uscire dalla installazione del sistema e riavviare il computer.
13. **Effettuare la partizione e la formattazione logica dell'unità prima di procedere alla fase successiva.**
Per ulteriori informazioni, consultare la documentazione fornita con il sistema operativo.
14. Verificare il funzionamento del disco rigido eseguendo [Dell Diagnostics](#).
15. Installare il sistema operativo sul disco rigido.
Per ulteriori informazioni, consultare la documentazione fornita con il sistema operativo.

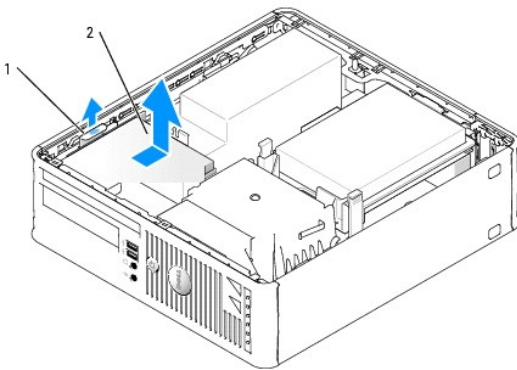
Unità CD/DVD

⚠ ATTENZIONE: Prima di cominciare le procedure descritte in questa sezione, seguire le istruzioni di sicurezza descritte nella *Guida alle informazioni sul prodotto*.

⚠ ATTENZIONE: Per evitare il rischio di scariche elettriche, scollegare sempre il computer dalla presa elettrica prima di rimuovere il coperchio del computer.

Rimozione di un'unità CD/DVD

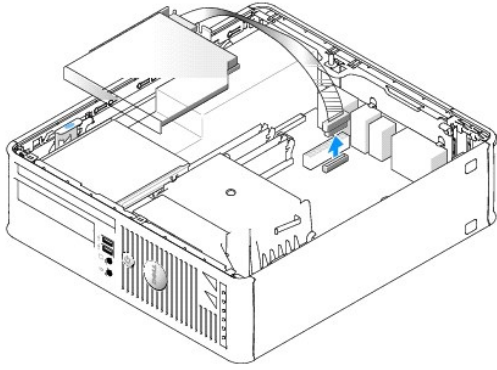
1. Seguire le procedure descritte in "[Operazioni preliminari](#)".
2. Adagiare il computer su un lato in modo che la scheda di sistema sia sul fondo della parte interna del computer.
3. [Rimuovere il coperchio del computer](#).
- ➡ **AVVISO:** Non estrarre l'unità dal computer per i cavi dell'unità. Ciò potrebbe danneggiare i cavi e i connettori dei cavi.
4. Tirare verso l'alto la chiusura a scatto dell'unità e fare scorrere l'unità verso il retro del computer. Quindi sollevare per rimuovere l'unità dal computer.



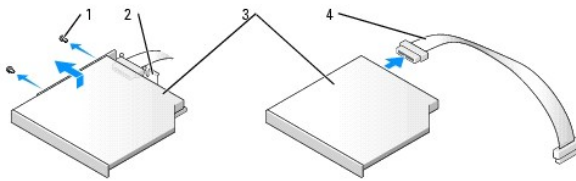
1	chiusura a scatto dell'unità
2	unità CD/DVD

🔍 N.B. È necessario rimuovere il supporto dell'unità dal'unità CD/DVD prima che sia possibile rimuovere il cavo dell'unità CD/DVD dall'unità.

5. Scollegare il cavo dell'unità CD/DVD dal connettore della [scheda di sistema](#) denominato (IDE).



6. Rimuovere le due viti dal lato dell'unità e rimuovere il supporto dell'unità. Quindi scollegare il cavo dell'unità CD/DVD dal retro dell'unità.



1	viti (2)
2	supporto dell'unità
3	unità CD/DVD
4	cavo dell'unità CD/DVD

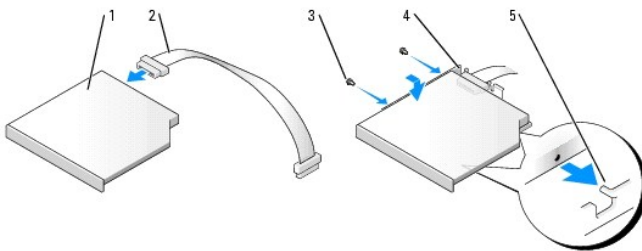
Installazione di un'unità CD/DVD

1. Estrarre dalla confezione l'unità da installare e prepararla per l'installazione.

Consultare la documentazione fornita con l'unità per verificare che sia configurata correttamente per il sistema. Configurare l'unità per l'impostazione "cable select" (selezione cavo).

2. Collegare i cavi dell'unità CD/DVD all'unità.

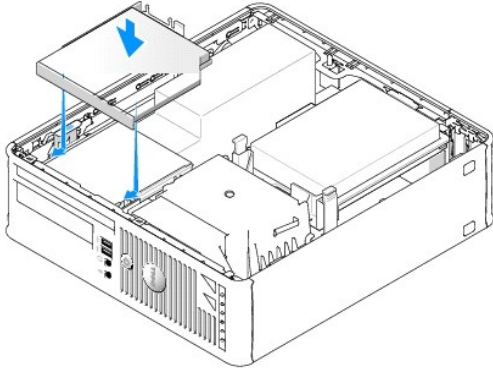
3. Abbassare l'unità nel supporto dell'unità e allineare le due linguette del supporto dell'unità con i fori sul lato dell'unità. Quindi fissare le due viti sul lato per fissarla.



1	unità CD/DVD
2	cavo dell'unità CD/DVD
3	viti (2)
4	supporto dell'unità
5	linguette di allineamento (2)

4. Posizionare delicatamente l'unità finché non scatta in posizione.

5. Ricollegare il cavo dell'unità CD/DVD al connettore della [scheda di sistema](#) denominato (IDE).



6. Controllare tutte le connessioni dei cavi e spostare i cavi di lato per consentire il passaggio dell'aria per la ventola ed le feritoie di raffreddamento.
7. [Reinstallare il coperchio del computer.](#)
8. Consultare la documentazione fornita con l'unità per informazioni sull'installazione del software eventualmente richiesto per il funzionamento dell'unità.
9. [Accedere all'installazione del sistema](#) e selezionare l'opzione **Drive (Unità)** appropriata.
10. Verificare il corretto funzionamento del computer eseguendo il programma [Dell Diagnostics](#).

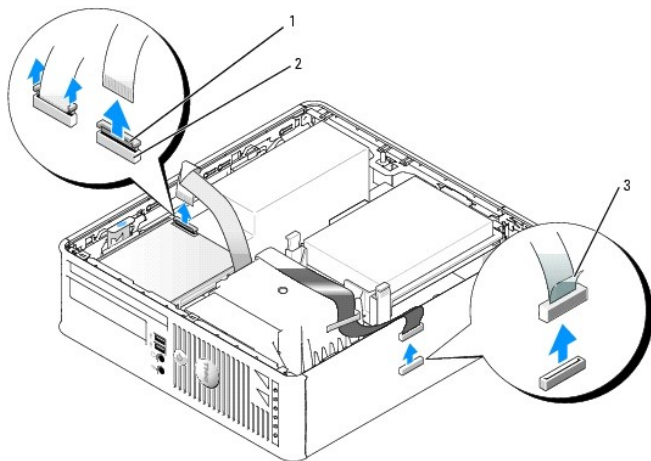
Unità disco floppy

⚠ ATTENZIONE: Prima di cominciare le procedure descritte in questa sezione, seguire le istruzioni di sicurezza descritte nella *Guida alle informazioni sul prodotto*.

⚠ ATTENZIONE: Per evitare il rischio di scariche elettriche, scollegare sempre il computer dalla presa elettrica prima di rimuovere il coperchio del computer.

Rimozione di un'unità disco floppy

1. Seguire le procedure descritte in "[Operazioni preliminari](#)".
 2. [Rimuovere il coperchio del computer.](#)
 3. Adagiare il computer su un lato in modo che la scheda di sistema sia sul fondo della parte interna del computer.
 4. [Rimuovere l'unità CD/DVD](#) e metterla da parte con cura.
- ⚠ AVVISO:** Non estrarre l'unità dal computer per i cavi dell'unità. Ciò potrebbe danneggiare i cavi e i connettori dei cavi.
5. Sollevare la linguetta di sbloccaggio del cavo per sbloccarla e scollegare il cavo dell'unità disco floppy dal retro dell'unità disco floppy.
 6. Utilizzare la linguetta di tiramento sul connettore del cavo per scollegare il cavo dell'unità disco floppy dalla scheda di sistema.

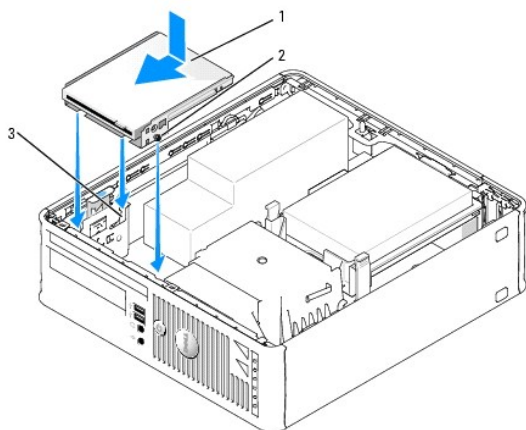


1	linguetta di sbloccaggio del cavo
2	connettore sul bordo del cavo dati
3	linguetta di tiramento del cavo dati

7. Tirare verso l'alto la chiusura a scatto dell'unità e fare scorrere l'unità disco floppy verso il retro del computer. Quindi sollevare per rimuovere l'unità dal computer.

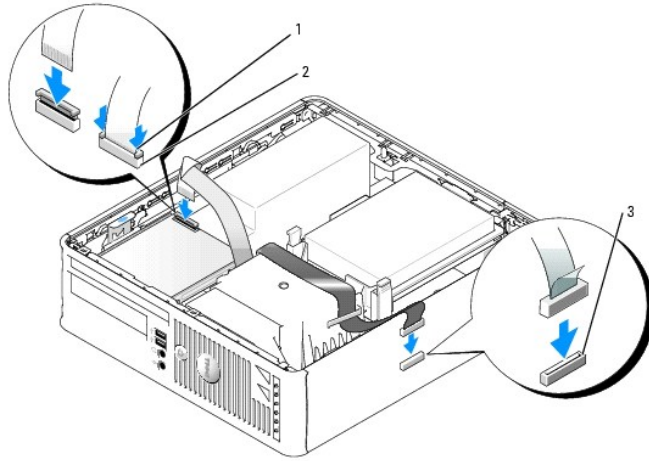
Installazione di un'unità disco floppy

- N.B.** Nel caso l'unità disco floppy nuova o di sostituzione non abbia le viti a testa cilindrica con esagono incassato, utilizzare le viti ubicate all'interno dell'inserito del pannello dell'unità.



1	unità
2	viti (3)
3	guide di supporto (3)

1. [Rimuovere l'unità disco floppy.](#)
2. Allineare le viti sull'unità con le guide di supporto nel computer e posizionare delicatamente l'unità finché non scatta in posizione.
3. Inserire il cavo dell'unità disco floppy nella linguetta di sbloccaggio del cavo sull'unità disco floppy e premere verso il basso sulla linguetta fino a quando non scatta per bloccarla in posizione.
4. Ricollegare il cavo dati al connettore della [scheda di sistema](#) denominato (DSKT).



1	linguetta di sbloccaggio del cavo
2	connettore sul bordo del cavo dati
3	connettore della scheda di sistema (DSKT)

5. Controllare tutte le connessioni dei cavi e spostare i cavi di lato per consentire il passaggio dell'aria per la ventola ed le feritoie di raffreddamento.
6. [Ricollocare l'unità CD/DVD.](#)
7. Controllare tutte le connessioni dei cavi e spostare i cavi di lato per consentire il passaggio dell'aria per la ventola ed le feritoie di raffreddamento.
8. [Reinstallare il coperchio del computer.](#)
9. Accedere e usare l'opzione **Diskette Drive** (Unità a dischetti) per abilitare la nuova unità disco floppy.
Consultare la documentazione fornita con l'unità per informazioni sull'installazione del software eventualmente richiesto per il funzionamento dell'unità.
10. Verificare il corretto funzionamento del computer eseguendo il programma [Dell Diagnostics](#).

[Ritorna alla pagina Sommario](#)

Guida dell'utente di Dell™ OptiPlex™ GX520

● [Pannello d'I/O](#)

Pannello d'I/O

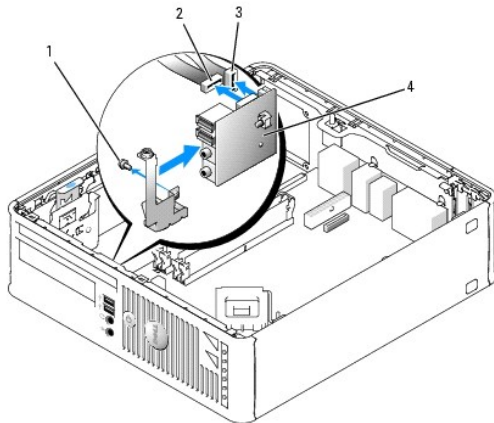
Rimozione del pannello d'I/O

⚠ ATTENZIONE: Prima di cominciare le procedure descritte in questa sezione, seguire le istruzioni di sicurezza ubicate nella *Guida alle informazioni sul prodotto*.

⚠ ATTENZIONE: Per evitare il rischio di scariche elettriche, scollegare sempre il computer dalla presa elettrica prima di rimuovere il coperchio del computer.

1. Seguire le procedure descritte in "[Operazioni preliminari](#)".
2. [Rimuovere la scheda di sistema](#).
3. Scollegare tutti i cavi connessi al pannello d'I/O.

Mentre si rimuovono dal computer i cavi del pannello di controllo, osservarne la posizione, in modo da poterli riposizionare correttamente.



1	vite di fissaggio (2)
2	pannello d'I/O
3	connettore del cavo di I/O
4	anello di trazione del connettore di I/O

4. Dall'interno del coperchio del computer, rimuovere le viti di montaggio che fissano il pannello d'I/O al computer.
5. Rimuovere il pannello d'I/O dal computer.

Sostituzione del pannello d'I/O

Per sostituire il pannello d'I/O, eseguire la procedura di rimozione in ordine inverso.

⚠ N.B. Utilizzare le guide sul supporto del pannello d'I/O per facilitare il posizionamento del pannello d'I/O e utilizzare la tacca sul supporto del pannello d'I/O per facilitare l'alloggiamento della scheda.

[Ritorna alla pagina Sommario](#)

Guida dell'utente di Dell™ OptiPlex™ GX520

● [Processore](#)

Processore

⚠ ATTENZIONE: Prima di cominciare le procedure descritte in questa sezione, seguire le istruzioni di sicurezza ubicate nella *Guida alle informazioni sul prodotto*.

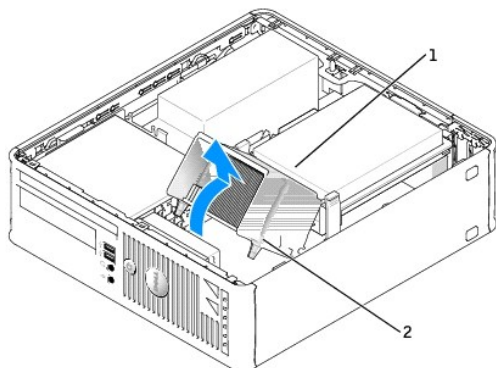
⚡ AVVISO: Per evitare possibili danni ai componenti all'interno del computer, scaricare l'elettricità statica dal proprio corpo prima di toccare un qualsiasi componente elettronico del computer. A tale scopo è sufficiente toccare una superficie metallica non verniciata sul telaio del computer.

Rimozione del processore

1. Seguire le procedure descritte in "[Operazioni preliminari](#)".
2. Allentare la vite di fissaggio su ciascun lato del gruppo del dissipatore di calore.

⚠ ATTENZIONE: Nonostante la presenza di uno schermo in plastica, il dissipatore di calore potrebbe essere molto caldo durante il normale funzionamento. Attendere che si raffreddi prima di toccarlo.

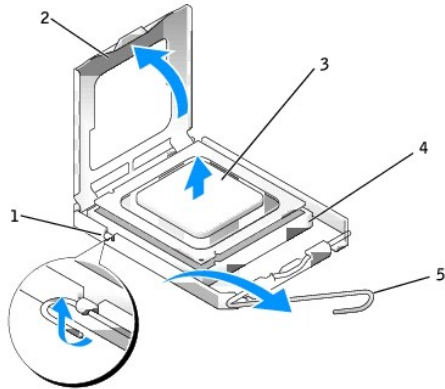
3. Ruotare il dissipatore di calore verso l'alto e rimuoverlo dal computer.



1	dissipatore di calore
2	viti di fissaggio nella custodia (2)

⚡ AVVISO: Se si sta installando un kit di aggiornamento del processore fornito da Dell, è possibile eliminare il dissipatore di calore originale. Se *non* si sta installando un kit di aggiornamento del processore fornito da Dell, riutilizzare il dissipatore di calore originale quando si installa il nuovo processore.

4. Aprire il coperchio del processore facendo scorrere la leva di sbloccaggio da sotto il dispositivo di chiusura centrale del coperchio sulla presa. Quindi tirare la leva all'indietro per rilasciare il processore.



1	dispositivo di chiusura del coperchio centrale
2	coperchio del processore
3	processore
4	presa
5	leva di sblocco

➡ **AVVISO:** Quando si sostituisce il processore, non toccare i piedini all'interno della presa e non permettere che oggetti cadano sui piedini della presa.

5. Rimuovere delicatamente il processore dalla presa.

Lasciare la leva in posizione di sblocco (verticale) in modo che la presa sia pronta per il nuovo processore.

Installazione del processore

➡ **AVVISO:** Scaricare a terra l'elettricità statica del corpo toccando una superficie metallica non verniciata sul retro del computer.

➡ **AVVISO:** Quando si sostituisce il processore, non toccare i piedini all'interno della presa e non permettere che oggetti cadano sui piedini della presa.

1. Seguire le procedure descritte in "[Operazioni preliminari](#)".

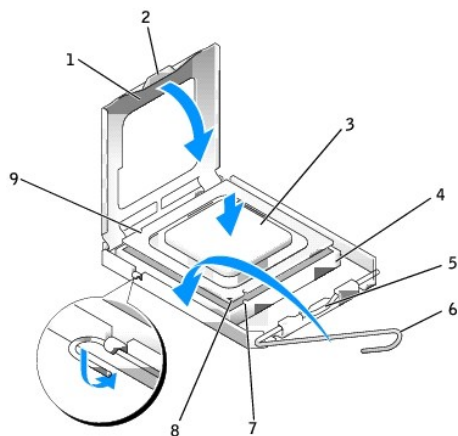
2. Rimuovere il processore dalla confezione facendo attenzione a non toccare la parte inferiore del microprocessore.

➡ **AVVISO:** Posizionare correttamente il processore nella presa per evitare danni permanenti al processore e al computer al momento dell'accensione.

3. Se la leva di sbloccaggio sulla presa non è completamente verticale, spostarla in tale posizione.

4. Orientare le tacche di allineamento anteriore e posteriore del processore con le tacche di allineamento del connettore.

5. Allineare gli angoli del piedino 1 del processore e della presa.



1	copertura del processore	6	leva di sblocco
2	linguetta	7	tacca di allineamento anteriore
3	processore	8	presa e indicatore del piedino 1 del processore
4	presa del processore	9	tacca di allineamento posteriore
5	dispositivo di chiusura del coperchio centrale		

➔ **AVVISO:** Per evitare danni, accertarsi che il processore si allinei correttamente con la presa e non utilizzare troppa forza quando lo si installa.

6. Appoggiare delicatamente il processore sulla presa e accertarsi che sia posizionato correttamente.

7. Quando il processore è completamente inserito nella presa, chiudere il coperchio del processore.

Controllare che la linguetta sul coperchio del processore sia posizionata sotto il fermo centrale del coperchio sulla presa.

8. Ruotare la leva di sbloccaggio indietro, verso la presa, finché non scatta in posizione fissando il processore.

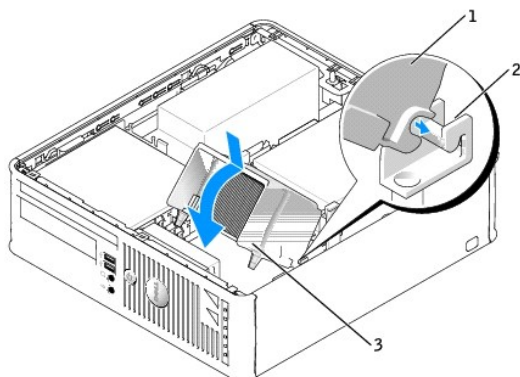
➔ **AVVISO:** Se non si sta installando un kit di aggiornamento del processore fornito da Dell, riutilizzare il dissipatore di calore originale quando si sostituisce il processore.

Se si è installato un kit di ricambio del processore fornito da Dell, restituire a Dell il dissipatore di calore e il processore originali nella stessa confezione in cui è stato ricevuto il kit.

9. Installare il dissipatore di calore:

- a. Collocare il dissipatore di calore nuovamente sul supporto relativo.
- b. Ruotare il dissipatore di calore verso il basso, verso la base del computer, e serrare le due viti di fissaggio.

➔ **AVVISO:** Verificare che il dissipatore di calore sia installato correttamente e saldamente.



1	dissipatore di calore
2	supporto del dissipatore di calore

3 | vite di fissaggio nella custodia (2)

10. [Reinstallare il coperchio del computer.](#)

[Ritorna alla pagina Sommario](#)

[Torna alla pagina Sommario](#)

Guida dell'utente di Dell™ OptiPlex™ GX520

● [Specifiche del computer con fattore di forma ridotto](#)

Specifiche del computer con fattore di forma ridotto

Microprocessore	
Tipo di microprocessore	processore Intel® Pentium® o Celeron®
Cache di primo livello (L1)	32 KB
Cache di secondo livello (L2)	512 KB, 1 MB o 2 MB di SRAM a scrittura differita associativa a otto vie con burst concatenato

Memoria	
Tipo	SDRAM DDR2 a 533 MHz e 400 MHz
Connettori della memoria	2
Moduli di memoria supportati	256 MB, 512 MB, 1 GB o 2 GB non ECC
Memoria minima	a doppio canale: 512 MB; a canale singolo: 256 MB
Memoria massima	4 GB
Indirizzo del BIOS	F0000h

Informazioni sul computer	
Chipset	Intel® 945 Express
Larghezza del bus di dati	64 bit
Larghezza del bus indirizzi	32 bit
Canali DMA	otto
Livelli di interrupt	24
Chip BIOS (NVRAM)	4 Mb
Velocità della memoria	400 MHz e 533 MHz
NIC	interfaccia di rete integrata con supporto ASF 1.03 e 2.0 conforme a DMTF Supporta comunicazioni a 10/100/1000 Mbps: <ul style="list-style-type: none">1 Verde — È presente una connessione funzionante tra una rete a 10 Mbps e il computer.1 Arancione — È presente una connessione funzionante tra una rete a 100 Mbps e il computer.1 Giallo — È presente una connessione funzionante fra una rete a 1 Gb (o 1000 Mbps) e il computer.1 Spento — Il computer non rileva una connessione fisica alla rete.

Video	
Tipo	Intel Graphic Media Accelerator 950 integrata

Audio	
Tipo	AC97, emulazione Sound Blaster
Conversione stereo	16 bit da analogico a digitale e 20 bit da digitale a analogico

Controller	
------------	--

Unità	un controller ATA seriale che supporta un dispositivo e una Parallel Ultra ATA/100 IDE che supporta due dispositivi per canale con un canale
-------	--

Bus di espansione	
Tipo di bus	PCI 2.2 SATA 1.0a e 2.0 USB 2.0
Velocità del bus	PCI: 33 MHz SATA: 1,5 e 3,0 Gbps USB: 480 Mbps
Schede:	supportate schede a sagoma piatta
PCI:	
connettore	uno
dimensione del connettore	120 piedini
ampiezza dei dati del connettore (massima)	32 bit

Unità	
Accessibili esternamente	un alloggiamento per un'unità disco floppy slimline un alloggiamento per un'unità CD/DVD slimline
Accessibili internamente	un alloggiamento per disco rigido da 1 pollice di spessore

Connettori	
Connettori esterni:	
Seriale	connettore a 9 piedini; compatibile 16550C
Parallelo	connettore a 25 fori (bidirezionale)
Video	connettore VGA a 15 fori
Scheda di rete	connettore RJ45
USB	due connettori conformi a USB 2,0 sul pannello anteriore e sei sul pannello posteriore
audio	tre connettori per linea di ingresso, linea di uscita e microfono; un connettore sul pannello anteriore per le cuffie
Connettori sulla scheda di sistema:	
Unità IDE primaria	connettore a 40 piedini
ATA seriale	connettore a 7 piedini
Unità disco floppy	connettore a 34 piedini
Seriale	connettore a 12 piedini per scheda per porta seriale secondaria opzionale
Ventola	connettore a 5 piedini
PCI 2.2	connettore a 120 piedini
Interfaccia audio dell'unità CD	connettore a 4 piedini
Pannello anteriore	connettore a 40 piedini

Combinazioni di tasti	
<Ctrl><Alt><Canc>	in Microsoft® Windows® XP, attiva la finestra Protezione di Windows ; in modalità MS-DOS®, riavvia il sistema
<F2> o <Ctrl><Alt><Invio>	avvia il programma di Installazione del sistema incorporato (disponibile solo all'avvio del sistema)
<Ctrl><Alt>	avvia automaticamente il computer dalla rete come specificato nell'ambiente di avvio remoto (PXE) anziché da una delle periferiche impostate nell'opzione Boot Sequence (Sequenza di avvio) nel programma di Installazione del sistema (disponibile solo all'avvio del sistema)
<F12> o <Ctrl><Alt><F8>	visualizza un menu Periferica d'avvio che consente di specificare la periferica da cui eseguire l'avvio corrente (disponibile solo all'avvio del sistema) e opzioni di esecuzione della diagnostica del disco rigido e del sistema

--	--

Comandi e indicatori	
Pulsante di alimentazione	pulsante
Indicatore di alimentazione	<p>indicatore verde — verde lampeggiante indica la modalità di sospensione; verde fisso indica lo stato alimentazione attiva.</p> <p>indicatore giallo — giallo lampeggiante indica un problema con una periferica installata; giallo fisso indica un problema di alimentazione interno (consultare "Problemi relativi all'alimentazione").</p>
Spia di accesso al disco rigido	verde
Indicatore del collegamento	l'indicatore verde fisso indica una connessione di rete
Indicatore di integrità del collegamento (sulla scheda di rete integrata)	indicatore verde con attività a 10 Mb; indicatore arancione con attività a 100 Mb; indicatore giallo con attività a 1000 Mb (1 Gb)
Spia di attività (sulla scheda di rete integrata)	indicatore giallo lampeggiante
Indicatori della diagnostica	quattro indicatori sul pannello anteriore (consultare " Indicatori della diagnostica ")
Indicatore di alimentazione/standby	AUX_PWR sulla scheda di sistema

Alimentazione	
Alimentatore c.c.:	
Potenza	220 W
Dissipazione del calore	751 BTU/h N.B. La dissipazione del calore viene calcolata in base alla potenza elettrica nominale dell'alimentatore.
Tensione	alimentatori con selezione manuale — da 90 a 135 V a 50/60 Hz; da 180 a 265 V a 50/60 Hz
Batteria di riserva	batteria pulsante al litio da 3 V CR2032

Caratteristiche fisiche	
Altezza	9,26 cm
Larghezza	31,37 cm
Profondità	34,03 cm
Peso	7,4 kg

Caratteristiche ambientali	
Temperatura:	
Di esercizio	da 10° a 35 °C
Di stoccaggio	da -40° a 65 °C
Umidità relativa	da 20% a 80% (senza condensa)
Vibrazione massima:	
Di esercizio	0,25 G da 3 a 200 Hz a 0,5 ottava/min
Di stoccaggio	0,5 G da 3 a 200 Hz a 1 o ottava/min
Urto massimo:	
Di esercizio	impulso emisinusoidale sul fondo con una variazione di velocità di 50,8 cm/sec
Di stoccaggio	onda quadra smussata a 27 G con una variazione di velocità di 508 cm/sec
Altitudine:	
Di esercizio	da -15,2 a 3048 m
Di stoccaggio	da -15,2 a 10.668 m

[Torna alla pagina Sommario](#)

Guida dell'utente di Dell™ OptiPlex™ GX520




Computer con fattore di forma ridotto



[Ricerca di informazioni](#)
[Operazioni preliminari](#)
[Interruttore di apertura del telaio](#)
[Computer con fattore di forma ridotto](#)
[Informazioni sul computer con fattore di forma ridotto](#)
[Esplorazione dell'interno del computer](#)
[Specifiche del computer con fattore di forma ridotto](#)
[Rimozione del coperchio del computer](#)
[Pannello d'I/O](#)
[Unità](#)
[Schede PCI e schede della porta seriale](#)
[Processore](#)
[Funzioni avanzate](#)

[Batteria](#)
[Sostituzione della scheda di sistema](#)
[Memoria](#)
[Reinstallazione del coperchio del computer](#)
[Pulizia del computer](#)
[Reinstallazione dei driver e del sistema operativo](#)
[Soluzione dei problemi](#)
[Caratteristiche di Microsoft® Windows® XP](#)
[Glossario](#)
[Strumenti e utilità per la risoluzione dei problemi](#)
[Come ottenere assistenza](#)
[Garanzia](#)

N.B., avvisi e attenzione

-  **N.B.** Un N.B. (Nota Bene) indica informazioni importanti che contribuiscono a migliorare l'utilizzo del computer.
-  **AVVISO:** Un AVVISO indica un danno potenziale all'hardware o perdita di dati e spiega come evitare il problema.
-  **ATTENZIONE:** Un messaggio di ATTENZIONE indica un rischio di danni alla proprietà, lesioni personali o morte.

Abbreviazioni ed acronimi

Per un elenco completo delle abbreviazioni e degli acronimi, consultare il [Glossario](#).

Se il computer acquistato è un Dell™ n Series, qualsiasi riferimento fatto in questo documento ai sistemi operativi Microsoft® Windows® non è applicabile.

Le informazioni contenute nel presente documento sono soggette a modifiche senza preavviso.
© 2005 Dell Inc. Tutti i diritti riservati.

È severamente vietata la riproduzione, con qualsiasi strumento, senza l'autorizzazione scritta di Dell Inc.

Marchi utilizzati in questo testo: *Dell*, il logo *DELL*, *OptiPlex*, *Inspiron*, *Dimension*, *Latitude*, *Dell Precision*, *DellNet*, *TravelLite*, *Dell OpenManage*, *PowerVault*, *Axim*, *PowerEdge*, *PowerConnect* e *PowerApp* sono marchi commerciali di Dell Inc.; *Intel*, *Pentium* e *Celeron* sono marchi depositati di Intel Corporation; *Microsoft*, *MS-DOS* e *Windows* sono marchi depositati di Microsoft Corporation; *IBM* è un marchio depositato di International Business Machines Corporation; *Bluetooth* è un marchio commerciale di proprietà di Bluetooth SIG, Inc. e viene utilizzato per concessione da Dell Inc. *ENERGY STAR* è un marchio depositato della Environmental Protection Agency degli Stati Uniti. Dell Inc., in qualità di partner di ENERGY STAR, ha determinato che questo prodotto è conforme alle specifiche ENERGY STAR per il risparmio energetico.

Nel presente documento possono essere utilizzati altri marchi e nomi commerciali che si riferiscono sia ad entità che rivendicano i marchi che ai nomi o ai loro prodotti. Dell Inc. nega qualsiasi partecipazione di proprietà relativa a marchi e nomi commerciali diversi da quelli di sua proprietà.

Modello DCSM

Ottobre 2006 N/P W9246 Rev. A03

[Ritorna alla pagina Sommario](#)

Soluzione dei problemi

Guida dell'utente di Dell™ OptiPlex™ GX520

- [Problemi relativi alla batteria](#)
- [Problemi relativi alle unità](#)
- [Problemi relativi alla tastiera](#)
- [Blocchi e problemi relativi al software](#)
- [Problemi relativi alla memoria](#)
- [Problemi relativi al mouse](#)
- [Problemi relativi alla rete](#)
- [Problemi relativi all'alimentazione](#)
- [Problemi relativi alla stampante](#)
- [Ripristino delle impostazioni predefinite](#)
- [Problemi relativi alle periferiche seriali o parallele](#)
- [Problemi relativi all'audio e agli altoparlanti](#)
- [Problemi relativi al video e al monitor](#)

Problemi relativi alla batteria

Compilare l'[Elenco di controllo della Diagnostica](#) prima di completare questi controlli.

⚠ ATTENZIONE: Se la batteria non viene correttamente installata, potrebbe esplodere. Sostituire la batteria con una dello stesso tipo o di tipo equivalente consigliato dal produttore. Smaltire le batterie usate secondo le istruzioni del costruttore.

⚠ ATTENZIONE: Prima di cominciare le procedure descritte in questa sezione, seguire le istruzioni di sicurezza ubicate nella *Guida alle informazioni sul prodotto*.

Sostituire la batteria — Se è necessario reimpostare ripetutamente le informazioni relative alla data e all'ora dopo aver acceso il computer o se all'avvio vengono visualizzate informazioni di data e ora non corrette, è necessario [sostituire la batteria](#). Se la batteria continua a non funzionare correttamente, [contattare la Dell](#).

Problemi relativi alle unità

⚠ ATTENZIONE: Prima di cominciare le procedure descritte in questa sezione, seguire le istruzioni di sicurezza ubicate nella *Guida alle informazioni sul prodotto*.

Compilare l'[Elenco di controllo della Diagnostica](#) man mano che si completano i controlli.

Verificare il funzionamento dell'unità —

- 1 Inserire un altro disco floppy, CD o DVD per verificare se il problema dipende da difetti presenti nel precedente.
- 1 Inserire un dischetto avviabile e riavviare il computer.


Pulire l'unità o il disco — Consultare "[Pulizia del computer](#)".

Controllare i collegamenti del cavo

[Verificare la presenza di conflitti software e hardware](#)

[Eseguire il programma Dell Diagnostics](#)

Problemi relativi alle unità CD e DVD

 **N.B.** A causa dei differenti tipi di formato disco usati nei diversi Paesi, non tutti i DVD funzionano in qualsiasi unità.

Regolare il controllo volume di Windows —

- 1 Fare clic sull'icona raffigurante un altoparlante nell'angolo inferiore destro dello schermo.
- 1 Accertarsi che il volume sia regolato su un livello udibile facendo clic sul dispositivo di scorrimento e trascinandolo verso l'alto.
- 1 Accertarsi che la riproduzione del suono non sia disattivata facendo clic su tutte le caselle selezionate.

Controllare gli altoparlanti e il subwoofer — Consultare "[Problemi relativi all'audio e agli altoparlanti](#)".

Problemi di scrittura su un'unità CD/DVD-RW

Chiudere gli altri programmi — L'unità CD/DVD-RW deve ricevere un flusso di dati costante durante l'operazione di scrittura. Se il flusso si interrompe, si verifica un errore. Provare a chiudere tutti i programmi prima di scrivere sull'unità CD/DVD-RW.

Prima di eseguire la scrittura su un disco CD/DVD-RW, disattivare la modalità standby in Windows — Consultare "[Gestione del risparmio di energia](#)".

Problemi relativi al disco rigido

Esecuzione del programma Dell IDE Hard Drive Diagnostics —


Il programma Dell IDE Hard Drive Diagnostics è un'utilità che esamina il disco rigido per risolvere o confermare un guasto al disco rigido.

1. Accendere il computer. Se il computer è acceso, riavviarlo.
2. Quando viene visualizzato F2 = Setup nell'angolo superiore destro dello schermo, premere <Ctrl><Alt><d>.
3. Seguire le istruzioni visualizzate.

Eseguire Controllo disco —

1. Fare clic sul pulsante **Start**, quindi su **Risorse del computer**.
2. Fare clic col pulsante destro del mouse sul **disco locale C:**.
3. Fare clic su **Proprietà**.
4. Selezionare la scheda **Strumenti**.
5. Nella casella di gruppo **Controllo errori** fare clic su **Esegui ScanDisk**.
6. Fare clic su **Cerca i settori danneggiati e tenta il ripristino**.
7. Fare clic su **Start**.

Problemi relativi alla tastiera

 **ATTENZIONE:** Prima di cominciare le procedure descritte in questa sezione, seguire le istruzioni di sicurezza ubicate nella *Guida alle informazioni sul prodotto*.

Controllare il cavo della tastiera —


- 1 Accertarsi che il cavo della tastiera sia collegato saldamente al computer.
- 1 Spegner il computer, ricollegare il cavo della tastiera come illustrato nella *Guida di consultazione rapida* fornita con il computer, quindi riavviare il computer.
- 1 Controllare che il connettore del cavo non presenti piedini piegati o rotti oppure cavi danneggiati o deteriorati, quindi riavviare il computer. Raddrizzare i piedini piegati.
- 1 Rimuovere i cavi di prolunga e collegare la tastiera direttamente al computer.


Verificare il funzionamento della tastiera — Collegare una tastiera funzionante al computer e provare a usarla. Se la nuova tastiera funziona, è possibile che quella originale sia difettosa.

[Eseguire il programma Dell Diagnostics](#)

[Verificare la presenza di conflitti software e hardware](#)

Blocchi e problemi relativi al software

 **ATTENZIONE:** Prima di cominciare le procedure descritte in questa sezione, seguire le istruzioni di sicurezza ubicate nella *Guida alle informazioni sul prodotto*.

 **N.B.** Se si è installata un'immagine unica sul computer e se è stato necessario reinstallare il sistema operativo, eseguire l'utilità DSS. DSS è disponibile sul CD [Drivers and Utilities](#) e all'indirizzo support.dell.com.


 **N.B.** Quando si reinstalla Windows XP, utilizzare Microsoft® Windows® XP Service Pack 1 o successivo.

Il computer non si avvia

[Controllare gli Indicatori della diagnostica](#)

Accertarsi che il cavo di alimentazione sia collegato saldamente al computer e alla presa elettrica

Il computer smette di rispondere

 **AVVISO:** Per evitare una possibile perdita di dati, chiudere la sessione di lavoro del sistema operativo per arrestare il sistema.


Spegnere il computer — Se il computer non risponde alla pressione di un tasto o al movimento del mouse, premere e tener premuto il pulsante di alimentazione per almeno 8-10 secondi fino a quando il computer si spegne. Riavviare il computer.

Il programma smette di rispondere

Chiudere il programma —

1. Premere contemporaneamente <Ctrl><MAIUSC><Esc>.
2. Fare clic su **Applicazioni**.
3. Selezionare il programma che non risponde.
4. Fare clic su **Termina operazione**.

Il programma si blocca ripetutamente.

 **N.B.** In genere insieme a un programma vengono fornite le istruzioni di installazione nella relativa documentazione o su un disco floppy o CD.

Verificare la documentazione del software — Se necessario, rimuovere e reinstallare il programma.

Appare una schermata completamente blu

Accertarsi che la versione originale installata di Windows XP sia installata sul computer

Spegnere il computer — Se il computer non risponde alla pressione di un tasto o al movimento del mouse, premere e tener premuto il pulsante di alimentazione per almeno 8-10 secondi fino a quando il computer si spegne. Riavviare il computer.

Altri problemi relativi al software

Per informazioni sulla risoluzione dei problemi, consultare la documentazione fornita con il software o rivolgersi al produttore del software —

- 1 Accertarsi che il programma sia compatibile con il sistema operativo installato sul computer.
- 1 Accertarsi che il computer soddisfi i requisiti hardware minimi per eseguire il software. Per informazioni, consultare la documentazione fornita con il software.
- 1 Accertarsi che il programma sia installato e configurato correttamente.
- 1 Verificare che i driver di periferica non siano in conflitto con il programma.
- 1 Se necessario, rimuovere e reinstallare il programma.


Eseguire immediatamente un backup dei file

Utilizzare un programma antivirus per controllare il disco rigido, i dischi floppy o i CD

Salvare e chiudere i file o i programmi aperti e arrestare il sistema selezionando il menu Avvio

Eseguire il programma Dell Diagnostics — Se tutte le prove vengono completate correttamente, probabilmente l'errore è di origine software.

Problemi relativi alla memoria

 **N.B.** Se il computer non è in grado di visualizzare errori o problemi sul monitor, è possibile che all'avvio emetta una serie di bip, detta codice bip, che identifica il problema. Consultare "[Codici bip](#)" per maggiori informazioni.

Compilare l'[Flenco di controllo della Diagnostica](#) man mano che si completano i controlli.

 **ATTENZIONE:** Prima di cominciare le procedure descritte in questa sezione, seguire le istruzioni di sicurezza ubicate nella *Guida alle informazioni sul prodotto*.

Se viene visualizzato un messaggio che informa che la memoria è insufficiente —

- 1 Salvare e chiudere i file aperti e uscire da tutti i programmi in esecuzione non in uso per cercare di risolvere il problema.
- 1 Per i requisiti minimi di memoria, consultare la documentazione fornita con il software. Se necessario, [installare memoria aggiuntiva](#).
- 1 [Rimuovere e reinstallare i moduli di memoria](#) per accertarsi che il computer comunichi correttamente con la memoria.
- 1 Eseguire il programma [Dell Diagnostics](#).

Se si presentano altri problemi relativi alla memoria —

- 1 [Rimuovere e reinstallare i moduli di memoria](#) per accertarsi che il computer comunichi correttamente con la memoria.
- 1 Accertarsi di seguire le [istruzioni per l'installazione della memoria](#).
- 1 Eseguire il programma [Dell Diagnostics](#).

Problemi relativi al mouse

 **ATTENZIONE:** Prima di cominciare le procedure descritte in questa sezione, seguire le istruzioni di sicurezza ubicate nella *Guida alle informazioni sul prodotto*.

Controllare il cavo del mouse —

1. Controllare che il connettore del cavo non presenti piedini piegati o rotti oppure cavi danneggiati o deteriorati, quindi riavviare il computer. Raddrizzare i piedini piegati.
2. Rimuovere i cavi di estensione del mouse, se utilizzati, e collegare il mouse direttamente al computer.
3. Spegnerne il computer, ricollegare il cavo del mouse come illustrato nella *Guida di consultazione rapida* fornita con il computer, quindi riavviare il computer.

Riavviare il computer —

1. Premere contemporaneamente <Ctrl><Esc> per visualizzare il menu **Avvio**.
2. Digitare u, usare i tasti di direzione della tastiera per evidenziare **Arresta il sistema** o **Spegni**, quindi premere <Invio>.
3. **Una volta che il computer è spento, ricollegare il cavo del mouse come mostrato nella *Guida di consultazione rapida* fornita con il computer.**
4. Avviare il computer.

Verificare il funzionamento del mouse — Collegare un mouse funzionante al computer e provare a usarlo. Se il nuovo mouse funziona, quello originale era difettoso.

Controllare le impostazioni del mouse —

1. Fare clic sul pulsante **Start**, scegliere **Pannello di controllo**, quindi fare clic su **Stampanti e altro hardware**.
2. Fare clic su **Mouse**.
3. Regolare le impostazioni.

Se si utilizza un mouse PS/2

1. [Accedere al programma di installazione del sistema](#) e verificare che **Mouse port** (Porta mouse) sia impostato su **On**.
2. Uscire dal programma di installazione del sistema e riavviare il computer.

[Reinstallare il driver del mouse](#)

[Eseguire il programma Dell Diagnostics](#)

[Verificare la presenza di conflitti software e hardware](#)

Problemi relativi alla rete

Compilare l'[Elenco di controllo della Diagnostica](#) man mano che si completano i controlli.

 **ATTENZIONE:** Prima di cominciare le procedure descritte in questa sezione, seguire le istruzioni di sicurezza ubicate nella *Guida alle informazioni sul prodotto*.

Controllare il connettore del cavo di rete — Accertarsi che il cavo di rete sia collegato saldamente sia al connettore di rete sul retro del computer che allo spinotto di rete.

Controllare le spie di rete nella parte anteriore o posteriore del computer, a seconda del tipo di telaio del sistema — L'assenza di una spia della velocità di connessione indica che non esiste alcuna comunicazione di rete. Reinstallare il cavo di rete.

Riavviare il computer e accedere nuovamente alla rete

Verificare le impostazioni di rete — Contattare l'amministratore di rete o il responsabile della configurazione della rete per verificare che le impostazioni siano corrette e che la rete funzioni.

[Verificare la presenza di conflitti software e hardware](#)

Problemi relativi all'alimentazione

Compilare l'[Elenco di controllo della Diagnostica](#) man mano che si completano i controlli.

 **ATTENZIONE:** Prima di cominciare le procedure descritte in questa sezione, seguire le istruzioni di sicurezza ubicate nella *Guida alle informazioni sul prodotto*.

Se l'indicatore di alimentazione è verde e il computer non risponde — Consultare "[Indicatori di diagnostica](#)".

Se l'indicatore di alimentazione è di colore verde e lampeggia — Il computer è in modalità standby. Premere un tasto sulla tastiera o muovere il mouse per ripristinare il normale funzionamento.

Se l'indicatore di alimentazione è spento — Il computer è spento o non è alimentato.

- 1 Scollegare il cavo di alimentazione e ricollegarlo sia al connettore sul retro del computer che alla presa elettrica.
- 1 **Se il computer è collegato a una ciabatta**, accertarsi che la ciabatta sia collegata a una presa elettrica e sia accesa. Verificare se il computer si accende correttamente quando non si usano dispositivi di protezione elettrica, ciabatte e cavi di prolunga per collegarlo.
- 1 Accertarsi che la presa elettrica funzioni collegandovi un altro apparecchio, ad esempio una lampada.
- 1 Accertarsi che il cavo di alimentazione principale e il cavo del pannello frontale siano collegati saldamente alla scheda di sistema.

Se l'indicatore di alimentazione è giallo e verde o giallo fisso — È possibile che una periferica non funzioni correttamente o che non sia correttamente installata.

- 1 [Rimuovere e reinstallare i moduli di memoria](#).
- 1 Rimuovere e reinstallare tutte le schede.
- 1 Rimuovere e reinstallare la scheda grafica, se disponibile.

Se l'indicatore di alimentazione è giallo lampeggiante —

Il computer riceve alimentazione, ma potrebbe essersi verificato un problema interno.

- 1 Accertarsi che il selettore di tensione sia impostato compatibilmente con l'alimentazione c.a. (se disponibile).
- 1 Accertarsi che il cavo di alimentazione del microprocessore sia collegato correttamente alla scheda di sistema.


Eliminare le interferenze — Altre possibili cause sono:

- 1 Cavi di prolunga per alimentazione, tastiera e mouse
- 1 Troppe periferiche collegate a una ciabatta
- 1 Più ciabatte collegate alla stessa presa elettrica

Problemi relativi alla stampante

Compilare l'[Elenco di controllo della Diagnostica](#) man mano che si completano i controlli.

 **ATTENZIONE:** Prima di cominciare le procedure descritte in questa sezione, seguire le istruzioni di sicurezza ubicate nella *Guida alle informazioni sul prodotto*.

 **N.B.** In caso di problemi con la stampante, contattare il costruttore della stampante per richiedere supporto tecnico.

Consultare la documentazione della stampante — Per informazioni sulla configurazione e sulla risoluzione dei problemi, consultare la documentazione fornita con la stampante.

Verificare di aver acceso la stampante

Controllare i collegamenti del cavo della stampante —

- 1 Per informazioni sul collegamento del cavo, consultare la documentazione fornita con la stampante.
- 1 Accertarsi che il cavo della stampante sia collegato saldamente alla stampante e al computer.

Verificare il funzionamento della presa elettrica — Accertarsi che la presa elettrica funzioni collegandovi un altro apparecchio, ad esempio una lampada.

Verificare che Windows riconosca la stampante —

1. Fare clic sul pulsante **Start**, scegliere **Pannello di controllo**, quindi fare clic su **Stampanti e altro hardware**.
2. Fare clic su **Visualizza le stampanti e le stampanti fax installate**.

Se la stampante è presente nell'elenco, fare clic con il pulsante destro del mouse sull'icona della stampante.

3. Scegliere **Proprietà**, quindi selezionare la scheda **Porte**. Per una stampante parallela, verificare che **Invia stampa alle seguenti porte** sia impostata su **LPT1 (porta stampante)**. Per una stampante USB, verificare che **Invia stampa alle seguenti porte** sia impostata su **USB**.

Reinstallazione del driver della stampante — Per istruzioni, consultare la documentazione della stampante

Ripristino delle impostazioni predefinite

Per ripristinare le impostazioni di sistema del computer ai valori predefiniti —

1. Accendere o riavviare il computer.
2. Quando viene visualizzato **Press <F2> to Enter Setup** (Premere F2 per accedere al programma di installazione di sistema) nell'angolo superiore destro dello schermo, premere immediatamente <F2>.

Se si attende troppo a lungo e viene visualizzato il logo di Microsoft® Windows®, attendere la visualizzazione del desktop di Windows. Quindi arrestare il sistema tramite il menu **Avvio** e riprovare.

3. In **System Management** (Gestione sistema), selezionare l'opzione **Maintenance** (Manutenzione) e seguire le istruzioni sullo schermo.

Problemi relativi alle periferiche seriali o parallele

Compilare l'[Elenco di controllo della Diagnostica](#) man mano che si completano i controlli.

 **ATTENZIONE:** Prima di cominciare le procedure descritte in questa sezione, seguire le istruzioni di sicurezza ubicate nella *Guida alle informazioni sul prodotto*.

 **N.B.** In caso di problemi con una stampante, consultare "[Problemi relativi alla stampante](#)".

Verificare l'impostazione delle opzioni — Per le impostazioni consigliate, consultare la documentazione fornita con la periferica. Quindi [accedere al programma di installazione del sistema](#) e verificare che l'impostazione **Serial Port #1** (Porta seriale n. 1) (o l'impostazione **Serial Port #2** se vi è un adattatore per porta seriale opzionale installato) o l'opzione **LPT Port Mode** (Modalità porta LPT) corrisponda alle impostazioni raccomandate.


[Eseguire il programma Dell Diagnostics](#)

Problemi relativi al suono e agli altoparlanti

Compilare l'[Elenco di controllo della Diagnostica](#) man mano che si completano i controlli.

 **ATTENZIONE:** Prima di cominciare le procedure descritte in questa sezione, seguire le istruzioni di sicurezza ubicate nella *Guida alle informazioni sul prodotto*.

Nessun suono emesso dagli altoparlanti.

 **N.B.** La regolazione del volume di alcuni riproduttori MP3 ha la precedenza sulle impostazioni di Windows. Accertarsi di non aver abbassato o disattivato il volume dopo aver ascoltato brani MP3.

Controllare i collegamenti del cavo degli altoparlanti — Accertarsi che gli altoparlanti siano collegati come illustrato nel diagramma di installazione fornito con gli altoparlanti. Se si è acquistata una scheda audio, assicurarsi che gli altoparlanti siano collegati alla scheda.

Verificare che il subwoofer e gli altoparlanti siano accesi — Consultare il diagramma di installazione con gli altoparlanti. Se gli altoparlanti dispongono di comandi, regolare il volume, i bassi o gli alti per eliminare la distorsione.

Regolare il controllo volume di Windows — Fare clic o doppio clic sull'icona raffigurante un altoparlante nell'angolo inferiore destro dello schermo. Accertarsi che il volume sia regolato su un livello udibile e la riproduzione del suono non sia stata disattivata.

Scollegare le cuffie dal connettore delle cuffie — Se le cuffie sono collegate al relativo connettore sul pannello frontale del computer, viene automaticamente disattivato l'audio proveniente dagli altoparlanti.

Verificare il funzionamento della presa elettrica — Accertarsi che la presa elettrica funzioni collegandovi un altro apparecchio, ad esempio una lampada.

Attivare la modalità digitale — Gli altoparlanti non funzionano se l'unità CD è in modalità analogica.

1. Fare clic sul pulsante **Start**, scegliere **Pannello di controllo**, quindi fare clic su **Suoni, voce e periferiche audio**.
2. Fare clic su **Suoni e periferiche audio**.
3. Selezionare la scheda **Hardware**.
4. Fare doppio clic sul nome dell'unità CD.
5. Selezionare la scheda **Proprietà**.
6. Selezionare la casella di controllo **Abilita riproduzione digitale su questa periferica CD-ROM**.

Eliminare possibili interferenze — Spegnerne ventilatori, lampade a fluorescenza o alogene situate in prossimità e controllare se causano interferenze.

Eseguire la diagnostica degli altoparlanti

[Reinstallare il driver audio](#)

Verificare l'impostazione delle opzioni della periferica — [Accedere al programma di installazione di sistema](#) e verificare che l'opzione **Audio Controller** (Controller audio) sia impostata su **On**. Uscire dal programma di installazione del sistema e riavviare il computer.

[Accedere al programma di installazione del sistema](#)

[Eseguire il programma Dell Diagnostics](#)

[Verificare la presenza di conflitti software e hardware](#)

Nessun suono emesso dalle cuffie

Controllare il collegamento del cavo delle cuffie — Accertarsi che il cavo delle cuffie sia collegato saldamente al connettore delle cuffie.


Disattivare la modalità digitale — Le cuffie non funzionano se l'unità CD è in modalità digitale.

1. Fare clic sul pulsante **Start**, fare clic su **Pannello di controllo**, quindi su **Suoni, voce e periferiche audio**.
2. Fare clic su **Suoni e periferiche audio**.
3. Selezionare la scheda **Hardware**.
4. Fare doppio clic sul nome dell'unità CD.
5. Selezionare la scheda **Proprietà**.
6. Deselezionare la casella di controllo **Abilita riproduzione digitale su questo dispositivo CD-ROM**.

Regolare il controllo volume di Windows — Fare clic o doppio clic sull'icona raffigurante un altoparlante nell'angolo inferiore destro dello schermo. Accertarsi che il volume sia regolato su un livello udibile e la riproduzione del suono non sia stata disattivata.

Problemi relativi al video e del monitor

Compilare l'[Elenco di controllo della Diagnostica](#) man mano che si completano i controlli.

 **ATTENZIONE:** Prima di cominciare le procedure descritte in questa sezione, seguire le istruzioni di sicurezza ubicate nella *Guida alle informazioni sul prodotto*.

Sullo schermo non appare alcuna immagine

 **N.B.** Per informazioni sulla risoluzione dei problemi, consultare la documentazione fornita con il monitor.

<p>Controllare il collegamento del cavo del monitor —</p> <ul style="list-style-type: none">1 Se si è acquistata una scheda grafica, assicurarsi che il monitor sia collegati alla scheda.1 Accertarsi che il monitor sia collegato correttamente (consultare la <i>Guida di consultazione rapida</i> fornita con il computer).1 Se si usa un cavo di prolunga del video e la rimozione del cavo risolve il problema, il cavo è difettoso.1 Scambiare i cavi di alimentazione del computer e del monitor per stabilire se il cavo di alimentazione è difettoso.1 Controllare se i piedini del connettore sono piegati o spezzati. È normale che manchino alcuni piedini nei connettori sul cavo del monitor.
<p>Controllare l'indicazione di alimentazione del monitor — Se l'indicatore di alimentazione è spento, premere con decisione il pulsante per accertarsi che il monitor sia acceso. Se l'indicatore di alimentazione è acceso o lampeggia, il monitor è alimentato. Se l'indicatore di alimentazione lampeggia, premere un tasto sulla tastiera o spostare il mouse.</p>
<p>Verificare il funzionamento della presa elettrica — Accertarsi che la presa elettrica funzioni collegandovi un altro apparecchio, ad esempio una lampada.</p>
<p>Verificare il funzionamento del monitor — Collegare un monitor correttamente funzionante al computer e provare a usarlo. Se monitor funziona, è possibile che quello originale sia difettoso.</p>
<p>Controllare gli indicatori della diagnostica</p>
<p>Controllare l'impostazione della scheda — Accedere al programma di installazione di sistema e verificare che l'opzione Primary Video (Video principale) sia impostata correttamente. Uscire dal programma di installazione del sistema e riavviare il computer.</p>
<p>Eseguire la verifica automatica del monitor — Per maggiori informazioni, consultare la documentazione relativa al monitor.</p>

I caratteri sullo schermo sono difficili da leggere

<p>Verificare le impostazioni del monitor — Consultare la documentazione fornita con il monitor per informazioni sulla regolazione del contrasto e della luminosità, sulla smagnetizzazione e sull'esecuzione della verifica automatica del monitor.</p>
<p>Allontanare il subwoofer dal monitor — Se il sistema di altoparlanti include un subwoofer, accertarsi che quest'ultimo sia collocato ad almeno 60 cm dal monitor.</p>
<p>Allontanare il monitor dalle fonti di alimentazione esterne — Ventilatori, lampade a fluorescenza, lampade alogene e altri dispositivi elettrici possono causare lo sfarfallio delle immagini sullo schermo. Spegnerne i dispositivi situati nelle vicinanze per verificare le interferenze.</p>
<p>Regolare le impostazioni dello schermo di Windows —</p> <ul style="list-style-type: none">1. Fare clic sul pulsante Start, scegliere Pannello di controllo, quindi fare clic su Aspetto e temi.2. Fare clic su Schermo, quindi selezionare la scheda Impostazioni.3. Impostare valori diversi per Risoluzione dello schermo e Colori.

[Ritorna alla pagina Sommario](#)

Guida dell'utente di Dell™ OptiPlex™ GX520




Computer minitorre



[Ricerca di informazioni](#)
[Operazioni preliminari](#)
[Interruttore di apertura del telaio](#)
[Informazioni sul computer minitorre](#)
[Esplorazione dell'interno del computer](#)
[Specifiche del computer minitorre](#)
[Rimozione del coperchio del computer](#)
[Pannello d'I/O](#)
[Unità](#)
[Schede PCI, schede PCI Express e adattatori per porta seriale](#)
[Alimentatore](#)
[Processore](#)
[Funzioni avanzate](#)

[Batteria](#)
[Sostituzione della scheda di sistema](#)
[Memoria](#)
[Reinstallazione del coperchio del computer](#)
[Pulizia del computer](#)
[Reinstallazione dei driver e del sistema operativo](#)
[Soluzione dei problemi](#)
[Caratteristiche di Microsoft® Windows® XP](#)
[Glossario](#)
[Strumenti e utilità per la risoluzione dei problemi](#)
[Come ottenere assistenza](#)
[Garanzia](#)

Note, avvisi e attenzione

-  **N.B.** Un N.B. (Nota Bene) indica informazioni importanti che contribuiscono a migliorare l'utilizzo del computer.
-  **AVVISO:** Un AVVISO indica un danno potenziale all'hardware o perdita di dati e spiega come evitare il problema.
-  **ATTENZIONE:** Un messaggio di CAUTELA indica un rischio di danni alla proprietà, lesioni personali o morte.

Abbreviazioni ed acronimi

Per un elenco completo delle abbreviazioni e degli acronimi, consultare il [Glossario](#).

Se il computer acquistato è un Dell™ n Series, qualsiasi riferimento fatto in questo documento ai sistemi operativi Microsoft® Windows® non è applicabile.

Le informazioni contenute nel presente documento sono soggette a modifiche senza preavviso.
© 2005 Dell Inc. Tutti i diritti riservati.

È severamente vietata la riproduzione, con qualsiasi strumento, senza l'autorizzazione scritta di Dell Inc.

Marchi commerciali usati nel presente documento: Dell, il logo DELL, OptiPlex, Inspiron, Dimension, Latitude, Dell Precision, DellNet, TravelLite, Dell OpenManage, PowerVault, Axim, PowerEdge, PowerConnect e PowerApp sono marchi di fabbrica di Dell Inc.; Intel, Pentium e Celeron sono marchi depositati di Intel Corporation; Microsoft, MS-DOS e Windows sono marchi depositati di Microsoft Corporation; IBM è un marchio depositato di International Business Machines Corporation; Bluetooth è un marchio commerciale di proprietà di Bluetooth SIG, Inc. e viene utilizzato per concessione da Dell Inc. ENERGY STAR è un marchio registrato dell'agenzia statunitense Environmental Protection Agency. Dell Inc., in qualità di partner di ENERGY STAR, ha determinato che questo prodotto è conforme alle specifiche ENERGY STAR per il risparmio energetico.

Altri marchi e nomi commerciali possono essere utilizzati in questo documento sia in riferimento alle aziende che rivendicano il marchio e i nomi che ai prodotti stessi. Dell Inc. nega qualsiasi partecipazione di proprietà relativa a marchi e nomi commerciali diversi da quelli di sua proprietà.

Modello DCTR

Ottobre 2006 N/P W9246 Rev. A03

[Ritorna alla pagina Sommario](#)

Guida dell'utente di Dell™ OptiPlex™ GX520



N.B. Un N.B. (Nota Bene) indica informazioni importanti che contribuiscono a migliorare l'utilizzo del computer.



AVVISO: Un AVVISO indica un danno potenziale all'hardware o perdita di dati e spiega come evitare il problema.



ATTENZIONE: Un messaggio di ATTENZIONE indica un rischio di danni alla proprietà, lesioni personali o morte.

Per un elenco completo delle abbreviazioni e degli acronimi, consultare il [Glossario](#).

Se il computer acquistato è un Dell™ n Series, qualsiasi riferimento fatto in questo documento ai sistemi operativi Microsoft® Windows® non è applicabile.

Le informazioni contenute nel presente documento sono soggette a modifiche senza preavviso.
© 2005 Dell Inc. Tutti i diritti riservati.

È severamente vietata la riproduzione, con qualsiasi strumento, senza l'autorizzazione scritta di Dell Inc.

Marchi utilizzati in questo testo: *Dell*, il logo *DELL*, *OptiPlex*, *Inspiron*, *Dimension*, *Latitude*, *Dell Precision*, *DellNet*, *TravelLite*, *Dell OpenManage*, *PowerVault*, *Axim*, *PowerEdge*, *PowerConnect* e *PowerApp* sono marchi commerciali di Dell Inc.; *Intel*, *Pentium* e *Celeron* sono marchi depositati di Intel Corporation; *Microsoft*, *MS-DOS* e *Windows* sono marchi depositati di Microsoft Corporation; *IBM* è un marchio depositato di International Business Machines Corporation; *Bluetooth* è un marchio commerciale di proprietà di Bluetooth SIG, Inc. e viene utilizzato per concessione da Dell Inc. *ENERGY STAR* è un marchio depositato della Environmental Protection Agency degli Stati Uniti. Dell Inc., in qualità di partner di ENERGY STAR, ha determinato che questo prodotto è conforme alle specifiche ENERGY STAR per il risparmio energetico.

Nel presente documento possono essere utilizzati altri marchi e nomi commerciali che si riferiscono sia ad entità che rivendicano i marchi che ai nomi o ai loro prodotti. Dell Inc. nega qualsiasi partecipazione di proprietà relativa a marchi e nomi commerciali diversi da quelli di sua proprietà.

Modelli: DCTR, DCNE e DCSM

Ottobre 2006 N/P W9246 Rev. A03

[Ritorna alla pagina Sommario](#)

[Ritorna alla pagina Sommario](#)

Strumenti e utilità per la risoluzione dei problemi

Guida dell'utente di Dell™ OptiPlex™ GX520

- [Diagnostica della Dell](#)
- [Indicatori di sistema](#)
- [Indicatori di diagnostica](#)
- [Codici bip](#)
- [Messaggi di errore](#)
- [Risoluzione delle incompatibilità software e hardware](#)


Diagnostica della Dell

 **ATTENZIONE:** Prima di cominciare le procedure descritte in questa sezione, seguire le istruzioni di sicurezza ubicate nella *Guida alle informazioni sul prodotto*.

Quando utilizzare il programma Dell Diagnostics

Se si riscontrano problemi con il computer, effettuare i controlli riportati in questa sezione ed eseguire il programma Dell Diagnostics prima di [contattare la Dell](#) per richiedere assistenza tecnica.

Si consiglia di stampare queste procedure prima di iniziare.


 **AVVISO:** Dell Diagnostics funziona solo su computer Dell™.

[Accedere al programma di installazione del sistema](#), verificare le informazioni di configurazione del computer e verificare che le periferiche che si desidera provare siano presenti e attivate.

Avviare la Diagnostica della Dell dal [disco rigido](#) o dal CD [Drivers and Utilities](#) (un CD opzionale noto anche come ResourceCD).

Avvio del programma Dell Diagnostics dal disco rigido

1. Accendere (o riavviare) il computer.
2. Quando appare il logo DELL™, premere <F12> immediatamente.

 **N.B.** Se viene visualizzato un messaggio che indica che la partizione dell'utilità di diagnostica non è stata trovata, eseguire il programma Dell Diagnostics dal CD [Drivers and Utilities](#) (opzionale).

Se si attende troppo a lungo e viene visualizzato il logo del sistema operativo, attendere che compaia il desktop di Microsoft® Windows®. Arrestare quindi il sistema e riprovare.


3. Quando viene visualizzato l'elenco delle unità di avvio, evidenziare **Boot to Utility Partition** (Avvia alla partizione dell'utilità) e premere <Invio>.
4. Quando viene visualizzato il **Main Menu** (Menu principale) di Dell Diagnostics, [scegliere il tipo di prova da eseguire](#).

Avvio del programma Dell Diagnostics dal CD Drivers and Utilities (opzionale)

1. Inserire il CD [Drivers and Utilities](#) (opzionale).
2. Arrestare e riavviare il computer.

Quando appare il logo DELL, premere <F12> immediatamente.

Se si attende troppo a lungo e viene visualizzato il logo di Windows, attendere la visualizzazione del desktop di Windows. Arrestare quindi il sistema e riprovare.

 **N.B.** I punti seguenti modificano la sequenza di avvio solo temporaneamente. All'avvio successivo, il computer si avvia in base alle periferiche specificate nell'installazione del sistema.

3. Quando viene visualizzato l'elenco delle unità di avvio, evidenziare **IDE CD-ROM Device** (Periferica CD-ROM IDE) e premere <Invio>.
4. Selezionare l'opzione **IDE CD-ROM Device** (Periferica CD-ROM IDE) dal menu di avvio del CD.

5. Selezionare l'opzione **Boot from CD-ROM** (Avvia da CD-ROM) dal menu che appare.
6. Digitare 1 per avviare il menu del CD *Drivers and Utilities*.
7. Digitare 2 per avviare Dell Diagnostics.
8. Selezionare **Run the 32 Bit Dell Diagnostics** (Esegui Dell Diagnostics a 32 bit) dall'elenco numerato. Se sono elencate più versioni, selezionare la versione appropriata per il computer utilizzato.
9. Quando viene visualizzato il **Main Menu** (Menu principale) di Dell Diagnostics, [scegliere il tipo di prova da eseguire](#).


Menu principale di Dell Diagnostics

1. Dopo il caricamento di Dell Diagnostics e la comparsa della schermata **Main Menu** (Menu principale), fare clic sul pulsante relativo all'opzione desiderata.

Opzione	Funzione
Express Test	Esegue una verifica veloce delle periferiche. L'esecuzione di questa prova richiede in genere da 10 a 20 minuti e non richiede interazione da parte dell'utente. Eseguire Express Test prima per aumentare la possibilità di scoprire il problema rapidamente.
Extended Test	Esegue una verifica approfondita delle periferiche. L'esecuzione di questa prova richiede in genere almeno un'ora e l'utente dovrà rispondere periodicamente a delle domande.
Custom Test	Esegue la verifica di una periferica specifica. È possibile personalizzare le prove che si desidera eseguire.
Symptom Tree	Elenca i sintomi più comuni riscontrati e consente di selezionare una verifica in base al sintomo del problema che si sperimenta.

2. Se si incontra un problema durante una verifica, appare un messaggio che visualizza il codice di errore e la descrizione del problema. Annotare il codice di errore e la descrizione del problema e seguire le istruzioni visualizzate.

Se non è possibile risolvere la condizione di errore, [contattare la Dell](#)

 **N.B.** Il Numero di servizio del computer viene visualizzato nella parte superiore dello schermo di ciascuna prova. Se si contatta la Dell, il personale del supporto tecnico richiederà all'utente il Numero di servizio. Il Numero di servizio del computer è indicato sotto **System Info** (Informazioni sistema) nel [programma di installazione del sistema](#).

3. Se si esegue una prova dalle opzioni **Custom Test** (Prova personalizzata) o **Symptom Tree** (Albero dei sintomi), fare clic sulla scheda pertinente descritta nella tabella seguente per maggiori informazioni.

Scheda	Funzione
Results	Visualizza i risultati della prova e le eventuali condizioni di errore riscontrate.
Errors	Visualizza le condizioni di errore riscontrate, i codici di errore e la descrizione del problema.
Help	Descrive la prova e può contenere informazioni sui requisiti per l'esecuzione della prova.
Configuration	Visualizza la configurazione hardware della periferica selezionata. Le informazioni di configurazione di tutte le periferiche visualizzate in Dell Diagnostics sono derivate dalla configurazione del sistema, dalla memoria e da varie prove interne e vengono visualizzate nell'elenco delle periferiche disponibile nel riquadro sinistro dello schermo. Nell'elenco delle periferiche potrebbero non essere elencati i nomi di tutti i componenti installati sul computer o di tutte le periferiche collegate al computer.
Parameters	Consente di personalizzare la verifica modificandone le impostazioni.

4. Se si esegue il programma Dell Diagnostics dal CD *Drivers and Utilities*, al termine delle prove estrarre il CD.
5. Chiudere la schermata di prova per ritornare alla schermata **Main Menu** (Menu principale). Per uscire da Dell Diagnostics e riavviare il computer, chiudere la schermata **Main Menu** (Menu principale).

Indicatori di sistema

L'indicatore del pulsante di alimentazione e l'indicatore del disco rigido potrebbero indicare un problema del computer.

Indicatore di alimentazione	Descrizione del problema	Soluzione consigliata
Verde fisso	Il computer è acceso e funziona regolarmente. Sul computer desktop, una spia verde fissa indica una connessione di rete.	Non è richiesta alcuna azione correttiva.

Verde lampeggiante	Il computer è in modalità di risparmio energetico (Microsoft® Windows® XP).	Premere il pulsante di alimentazione, spostare il mouse o premere un tasto sulla tastiera per riattivare il computer.
Verde lampeggiante per alcuni istanti, quindi spento	È presente un errore di configurazione.	Verificare se gli indicatori della diagnostica identificano il problema specifico.
Giallo fisso	Una prova del programma Dell Diagnostics è in esecuzione o una periferica o la scheda di sistema potrebbe essere guasta o non installata correttamente.	Se il programma Dell Diagnostics è in esecuzione, attendere il termine della prova. Se il computer non si avvia, contattare la Dell per l'assistenza tecnica.
Giallo lampeggiante	Si è verificato un guasto all'alimentatore o alla scheda di sistema.	Consultare " Problemi relativi all'alimentazione ".
Verde fisso e codice bip durante il POST	È stato rilevato un errore durante l'esecuzione del BIOS.	Per informazioni sull'interpretazione dei codici bip, consultare " Codici bip ". Verificare inoltre se gli indicatori della diagnostica identificano il problema specifico.
Indicatore di alimentazione verde fisso, nessun codice bip e schermo nero durante il POST	La scheda grafica o il monitor potrebbe essere guasto o non installato correttamente.	Verificare se gli indicatori della diagnostica identificano il problema specifico. Consultare " Problemi relativi al video e al monitor ".
Indicatore di alimentazione verde fisso, nessun codice bip; il computer si blocca durante il POST	È possibile che una periferica integrata della scheda di sistema sia danneggiata.	Verificare se gli indicatori della diagnostica identificano il problema specifico. Se non è possibile identificare il problema, contattare la Dell per assistenza tecnica.

Indicatori di diagnostica

⚠ ATTENZIONE: Prima di cominciare le procedure descritte in questa sezione, seguire le istruzioni di sicurezza ubicate nella *Guida alle informazioni sul prodotto*.

Per fornire assistenza all'utente in merito alla risoluzione dei problemi, sul pannello posteriore del computer sono situate quattro indicatori luminosi contrassegnati dai numeri "1", "2", "3" e "4" sul pannello anteriore o posteriore. Gli indicatori possono essere spenti o verdi. Quando il computer si avvia normalmente, la configurazione o i codici luminosi cambiano durante la procedura di avvio. Quando il computer si avvia normalmente, la configurazione o i codici luminosi cambiano durante la procedura di avvio. Se la verifica POST eseguita durante l'avvio del sistema viene completata correttamente, le quattro spie si accendono fisse di colore verde. Se durante la verifica POST, invece, si verificano problemi di funzionamento del computer, è possibile fare riferimento alla configurazione dei LED per identificare il punto della procedura in cui il computer si è bloccato.

📌 N.B. L'orientamento delle spie diagnostiche può variare a seconda del tipo di sistema. Le spie diagnostiche possono apparire verticali o orizzontali.

Schema degli indicatori	Descrizione del problema	Soluzione consigliata
①②③④	Il computer si trova in una condizione di spegnimento normale o in una possibile anomalia pre-BIOS. Gli indicatori della diagnostica non sono accesi dopo il corretto avvio del computer al sistema operativo.	Collegare il computer ad una presa elettrica funzionante e premere il pulsante di alimentazione.
①②③④	Possibile guasto del BIOS e attivazione della modalità di recupero.	Eseguire l'utilità di recupero del BIOS, attendere il completamento dell'operazione, quindi riavviare il computer.
①②③④	Si è verificato un possibile guasto al processore.	Reinstallare il processore e riavviare il computer.
①②③④	I moduli di memoria sono rilevati, ma si è verificato un guasto della memoria.	<ul style="list-style-type: none"> 1 Se è presente un solo modulo di memoria, reinstallarlo e riavviare il computer. Consultare "Memoria" per le istruzioni su come rimuovere e installare i moduli di memoria. 1 Se sono presenti due o più moduli di memoria, rimuoverli, reinstallare un solo modulo, quindi riavviare il computer. Se il computer si avvia normalmente, reinstallare un modulo aggiuntivo. Continuare fino a individuare il modulo difettoso o a reinstallare tutti i moduli senza errori. 1 Se disponibile, installare nel computer memoria correttamente funzionante dello stesso tipo. 1 Se il problema persiste, contattare la Dell.
①②③④	Possibile guasto della scheda grafica.	<ul style="list-style-type: none"> 1 Se il computer dispone di una scheda grafica, rimuoverla, reinstallarla, quindi riavviare il computer. 1 Se il problema persiste, installare una scheda grafica sicuramente funzionante e riavviare il computer. 1 Se il problema persiste o se il computer è dotato di video integrato, contattare la Dell.
①②③④	Si è verificata una possibile anomalia nell'unità disco floppy o disco rigido.	Rialloggiare tutti i cavi di alimentazione e di dati, e riavviare il computer.
①②③④	Si è verificata una possibile anomalia alla USB.	Reinstallare tutte le periferiche USB, controllare le connessioni cavo, quindi riavviare il computer.

①②③④	Non si rileva nessun modulo di memoria.	<ul style="list-style-type: none"> 1 Se è presente un solo modulo di memoria, reinstallarlo e riavviare il computer. Consultare "Memoria" per le istruzioni su come rimuovere e installare i moduli di memoria. 1 Se sono presenti due o più moduli di memoria, rimuoverli, reinstallare un solo modulo, quindi riavviare il computer. Se il computer si avvia normalmente, reinstallare un modulo aggiuntivo. Continuare fino a individuare il modulo difettoso o a reinstallare tutti i moduli senza errori. 1 Se disponibile, installare nel computer memoria correttamente funzionante dello stesso tipo. 1 Se il problema persiste, contattare la Dell.
①②③④	I moduli di memoria sono rilevati, ma esiste un errore di compatibilità o di configurazione della memoria.	<ul style="list-style-type: none"> 1 Accertarsi che non esistano requisiti speciali di posizionamento dei connettori o dei moduli di memoria. 1 Verificare che i moduli di memoria installati siano compatibili con il computer. 1 Se il problema persiste, contattare la Dell.
①②③④	Si è verificata una anomalia. Lo schema visualizza inoltre l' accesso alla configurazione del sistema e potrebbe non indicare un problema.	<ul style="list-style-type: none"> 1 Accertarsi che i cavi tra disco rigido, unità CD, unità DVD e scheda di sistema siano saldamente collegati. 1 Fare riferimento al messaggio visualizzato sullo schermo. 1 Se il problema persiste, contattare la Dell.
①②③④	Dopo il completamento del POST, tutte i quattro indicatori della diagnostica assumono brevemente il colore verde prima di spegnersi per indicare la condizione operativa normale.	Nessuno.

Codici bip

Motivo degli indicatori	Descrizione del problema	Soluzione consigliata
-------------------------	--------------------------	-----------------------

Se il computer non è in grado di visualizzare errori o problemi sul monitor, è possibile che all'avvio emetta una serie di bip. Questa serie, detta codice bip, identifica il problema. Ad esempio, il codice bip 1-3-1 è costituito da un bip, seguito da una sequenza di tre bip e infine da un altro bip e segnala che è stato riscontrato un problema di memoria.

Se il computer emette bip in fase di avvio, seguire la procedura descritta.

1. Annotare il codice bip nell'Elenco di controllo della diagnostica.
2. Eseguire il programma [Dell Diagnostics](#) per individuare una causa più grave.
3. [Contattare la Dell](#) per assistenza tecnica.

Codice	Causa
1-1-2	Errore del registro del microprocessore
1-1-3	Errore di lettura/scrittura della memoria NVRAM
1-1-4	Errore di checksum della memoria ROM del BIOS
1-2-1	Errore al temporizzatore d'intervallo programmabile
1-2-2	Errore di inizializzazione dell'accesso diretto alla memoria (DMA)
1-2-3	Errore di lettura/scrittura dal o nel registro delle pagine DMA
1-3	Errore di prova di memoria video
Da 1-3-1 a 2-4-4	Memoria non correttamente identificata o usata
3-1-1	Errore del registro DMA asservito
3-1-2	Errore del registro DMA principale
3-1-3	Errore del registro della maschera di interrupt principale
3-1-4	Errore del registro maschera d'interrupt secondario
3-2-2	Errore di caricamento del vettore di interrupt
3-2-4	Errore di verifica del controller della tastiera
3-3-1	Interruzione di alimentazione della memoria NVRAM
3-3-2	Configurazione NVRAM non valida
3-3-4	Errore di prova di memoria video
3-4-1	Errore di inizializzazione dello schermo
3-4-2	Errore di ritraccia dello schermo
3-4-3	Ricerca di errore della memoria ROM video
4-2-1	Assenza dell'impulso generato dal temporizzatore
4-2-2	Shutdown failure

4-2-3	Errore nella porta logica A20
4-2-4	Interrupt imprevisto in modalità protetta
4-3-1	Errore di memoria a un indirizzo superiore a OFFFh
4-3-3	Errore del contatore 2 del chip del temporizzatore
4-3-4	Interruzione orologio data/ora
4-4-1	Errore di verifica della porta seriale o parallela
4-4-2	Errore di decompressione del codice nella memoria nascosta
4-4-3	Errore di verifica del coprocessore matematico
4-4-4	Errore di verifica della memoria cache

Messaggi di errore

Compilare l'[Elenco di controllo della Diagnostica](#) man mano che si completano i controlli.

 **ATTENZIONE:** Prima di cominciare le procedure descritte in questa sezione, seguire le istruzioni di sicurezza ubicate nella *Guida alle informazioni sul prodotto*.

Se il messaggio non è incluso nell'elenco, consultare la documentazione del sistema operativo o del programma in esecuzione al momento della visualizzazione del messaggio.

<p>Un nome di file non può contenere i seguenti caratteri: \ / : * ? " < > — Non usare questi caratteri per i nomi di file.</p>
<p>A required .DLL file was not found — Non è possibile trovare un file necessario per il programma che si sta tentando di aprire. Per rimuovere e reinstallare il programma, seguire la procedura descritta.</p> <ol style="list-style-type: none"> 1. Fare clic sul pulsante Start, scegliere Pannello di controllo, quindi fare clic su Installazione applicazioni. 2. Selezionare il programma che si desidera eliminare. 3. Fare clic sull'icona Aggiungi/Rimuovi. 4. Per informazioni sull'installazione, consultare la documentazione fornita con il programma.
<p>Alert! Previous attempts at booting this system have failed at checkpoint [nnnn]. Per assistenza nel risolvere questo problema, prendere nota di questo punto di controllo e contattare il supporto tecnico di Dell — Contattare la Dell e riferire il codice del punto di controllo (nnnn) al tecnico del servizio di supporto.</p>
<p>Attachment failed to respond — Consultare "Problemi relativi alle unità".</p>
<p>Comando o nome di file non valido — Accertarsi di aver digitato correttamente il comando, inserito gli spazi nei punti appropriati e specificato il nome di percorso corretto.</p>
<p>Bad error-correction code (ECC) on disk read — Consultare "Problemi relativi alle unità".</p>
<p>Controller has failed — Consultare "Problemi relativi alle unità".</p>
<p>Errore nei dati — Consultare "Problemi relativi alle unità".</p>
<p>Decreasing available memory —</p> <p>Consultare "Blocchi e problemi relativi al software".</p>
<p>Diskette drive 0 seek failure — Consultare "Problemi relativi alle unità".</p>
<p>Diskette read failure —</p> <p>Consultare "Problemi relativi alle unità".</p>
<p>Diskette subsystem reset failed — Eseguire il programma Dell Diagnostics.</p>

<p>Diskette write protected — Fare scorrere la tacca di protezione dalla scrittura sul disco floppy alla posizione aperta.</p>
<p>Unità non pronta — Inserire un disco floppy nell'unità.</p>
<p>Gate A20 failure —</p> <p>Consultare "Blocchi e problemi relativi al software".</p>
<p>Hard-disk configuration error —</p> <p>Hard-disk controller failure —</p> <p>Hard-disk drive failure —</p> <p>Hard-disk drive failure —</p> <p>Consultare "Problemi relativi alle unità".</p>
<p>Insert bootable media — Inserire un disco floppy o un CD avviabile.</p>
<p>Invalid configuration information - please run SETUP program — Accedere al programma di installazione di sistema e correggere le informazioni di configurazione.</p>
<p>Keyboard failure — Consultare "Problemi relativi alla tastiera".</p>
<p>Memory address line failure at address, read value expecting value — Consultare "Blocchi e problemi relativi al software".</p>
<p>Memory allocation error —</p> <ol style="list-style-type: none"> 1. Spegnerne il computer, attendere 30 secondi, quindi riavviarlo. 2. Provare a eseguire nuovamente il programma. 3. Se il messaggio di errore viene visualizzato di nuovo, consultare la documentazione del software per ulteriori suggerimenti sulla risoluzione dei problemi.
<p>Memory data line failure at address, read value expecting value —</p> <p>Memory double word logic failure at address, read value expecting value —</p> <p>Memory odd/even logic failure at address, read value expecting value —</p> <p>Memory write/read failure at address, read value expecting value —</p> <p>Memory size in CMOS invalid —</p> <p>Consultare "Blocchi e problemi relativi al software".</p>
<p>No boot device available —</p> <ol style="list-style-type: none"> 1. Se l'unità disco floppy è l'unità di avvio, accertarsi che nell'unità sia inserito un disco avviabile. 1. Se il disco rigido è l'unità di avvio, accertarsi che i cavi siano collegati e che l'unità sia installata correttamente e partizionato come unità di avvio. 1. Accedere al programma di installazione del sistema e accertarsi che la sequenza di avvio impostata sia corretta.
<p>No boot sector on hard-disk drive — Accedere al programma di installazione di sistema e accertarsi che le informazioni di configurazione del computer per il disco rigido siano corrette.</p>
<p>No timer tick interrupt — Eseguire il programma Dell Diagnostics.</p>

Non-system disk or disk error — Sostituire il disco floppy con uno contenente un sistema operativo avviabile o rimuovere il disco floppy dall'unità A e riavviare il computer.

Not a boot diskette — Inserire un disco floppy avviabile e riavviare il computer.

Memoria o risorse insufficienti per completare l'operazione. Chiudere una o più applicazioni e riprovare — Chiudere tutte le finestre e aprire il programma che si desidera usare. In alcuni casi può essere necessario riavviare il computer per ripristinare le risorse. In tal caso, eseguire per primo il programma che si desidera usare.

Operating system not found — [Contattare la Dell.](#)

Plug and Play Configuration Error —

1. Spegnerne il computer, scollegarlo dalla presa elettrica e rimuovere tutte le schede eccetto una.
2. Collegare il computer alla presa e riavviarlo.
3. Se il messaggio viene nuovamente visualizzato, è possibile che la scheda installata non funzioni correttamente. Se il messaggio non viene visualizzato, spegnere il computer e installare una delle altre schede.
4. Ripetere il processo fino a identificare la scheda non funzionante.

Errore di lettura —

Requested sector not found —

Reset failed —

Consultare "[Problemi relativi alle unità](#)".

Settore non trovato —

1. Eseguire l'utilità di controllo degli errori di Windows per controllare la struttura dei file sul disco floppy o sul disco rigido. Per informazioni, consultare la Guida in linea di Windows.
1. Se è presente un numero elevato di settori danneggiati, eseguire, se possibile, il backup dei dati, quindi formattare il disco floppy o il disco rigido.

Errore di ricerca — Consultare "[Problemi relativi alle unità](#)".

Shutdown failure — Eseguire il programma [Dell Diagnostics](#).

Time-of-day clock stopped —

Time-of-day not set-please run the System Setup program —

[Accedere all'installazione del sistema](#) e correggere la data o l'ora. Se il problema persiste, [sostituire la batteria](#).

Timer chip counter 2 failed — Eseguire il programma [Dell Diagnostics](#).

Unexpected interrupt in protected mode — Eseguire il programma [Dell Diagnostics](#).

WARNING: Dell's Disk Monitoring System has detected that drive [0/1] on the [primary/secondary] EIDE controller is operating outside of normal specifications. It is advisable to immediately back up your data and replace your hard drive by calling your support desk or Dell —

Se non è disponibile un'unità sostitutiva e l'unità non è la sola unità avviabile, [accedere al programma di installazione di sistema](#) e cambiare l'impostazione dell'unità appropriata a **None** (Nessuna). Rimuovere quindi l'unità dal computer.

Errore di scrittura —

Write fault on selected drive —

Consultare "[Problemi relativi alle unità](#)".

<drive letter>:\ non è accessibile. Periferica non pronta — L'unità selezionata non può leggere il supporto. A seconda del tipo di supporto, inserire nell'unità un disco floppy, un CD o un disco ZIP e riprovare.

Risoluzione delle incompatibilità software e hardware

Se durante l'installazione del sistema operativo una periferica non viene rilevata o viene rilevata in modo non corretto, usare Gestione periferiche o Risoluzione dei problemi hardware per risolvere l'incompatibilità.

Microsoft® Windows® XP

Per risolvere le incompatibilità mediante Gestione periferiche, seguire la procedura descritta.

1. Fare clic sul pulsante **Start** e fare clic su **Pannello di controllo**.
2. Fare clic su **Prestazioni e manutenzione**, quindi fare clic su **Sistema**.
3. Selezionare la scheda **Hardware**, quindi fare clic su **Gestione periferiche**.
4. Nell'elenco della scheda **Gestione periferiche** verificare se sono presenti periferiche configurate in modo errato.
Le periferiche non correttamente configurate sono indicate da un punto esclamativo giallo (!) o da una x rossa se la periferica è stata disattivata.
5. Fare doppio clic sulle periferiche contrassegnate da un punto esclamativo per aprire la finestra **Proprietà**.
L'area di stato della **Periferica** nella finestra **Proprietà** indica le periferiche che devono essere riconfigurate.
6. Riconfigurare le periferiche o rimuoverle dall'elenco della scheda **Gestione periferiche**. Per informazioni sulla configurazione della periferica, consultare la documentazione allegata.

Per risolvere le incompatibilità utilizzando Risoluzione dei problemi relativi all'hardware di Windows XP, seguire la procedura descritta.

1. Fare clic sul pulsante **Start**, quindi scegliere **Guida in linea e supporto tecnico**.
2. Digitare **risoluzione problemi hardware** nella casella di testo **Cerca**, quindi fare clic sulla freccia per avviare la ricerca.
3. Fare clic su **Risoluzione dei problemi relativi all'hardware** nell'elenco **Risultati ricerca**.
4. Nell'elenco **Risoluzione dei problemi relativi all'hardware** fare clic su **Risoluzione di un conflitto hardware nel computer**, quindi fare clic su **Avanti**.

[Ritorna alla pagina Sommario](#)

[Torna alla pagina Sommario](#)

Guida dell'utente di Dell™ OptiPlex™ GX520

[Torna alla pagina Sommario](#)

[Ritorna alla pagina Sommario](#)

Garanzia

Guida dell'utente di Dell™ OptiPlex™ GX520

I prodotti di Dell Inc. ("Dell") sono fabbricati con parti e componenti nuovi o equivalenti a quelli nuovi in conformità agli standard industriali correnti. Per informazioni relative alla garanzia Dell per il proprio computer, consultare la *Guida alle informazioni sul prodotto* o i vari documenti di garanzia separati forniti con il computer.

[Ritorna alla pagina Sommario](#)

[Ritorna alla pagina Sommario](#)

Caratteristiche di Microsoft® Windows® XP

Guida dell'utente di Dell™ OptiPlex™ GX520

- [Trasferimento delle informazioni a un nuovo computer](#)
 - [Account utente e Cambio rapido utente](#)
 - [Installazione di una rete domestica o per l'ufficio](#)
-

Trasferimento delle informazioni a un nuovo computer

Il sistema operativo Microsoft Windows XP fornisce una funzione di Trasferimento guidato file e impostazioni per trasferire i dati dal computer di origine al nuovo computer, tra i quali:

- 1 Messaggi di posta elettronica
- 1 Impostazioni della barra degli strumenti
- 1 Dimensioni delle finestre
- 1 Segnalibri Internet

È possibile trasferire i dati sul nuovo computer tramite una connessione di rete o seriale. In alternativa, è possibile memorizzare i dati su un supporto rimovibile come un disco floppy o un CD scrivibile.

Per preparare il nuovo computer al trasferimento dei file:

1. Fare clic sul pulsante **Start**, scegliere **Tutti i programmi**→ **Accessori**→ **Utilità di sistema**, quindi fare clic su **Trasferimento guidato file e impostazioni**.
2. Quando appare la schermata di benvenuto di **Trasferimento guidato file e impostazioni**, fare clic su **Avanti**.
3. Nella schermata **Specificare il computer**, fare clic su **Nuovo computer** e su **Avanti**.
4. Nella schermata **Si dispone di un CD di Windows XP?**, fare clic su **Si utilizzerà la procedura guidata contenuta nel CD di Windows XP** e su **Avanti**.
5. Quando appare la schermata **Passare al vecchio computer**, passare al computer vecchio o sorgente. *Non* fare clic su **Avanti** in questo momento.

Per copiare i dati dal vecchio computer:

1. Nel vecchio computer, inserire il CD *Operating System* di Windows XP.
2. Nella schermata **Microsoft Windows XP**, fare clic su **Esegui altre operazioni**.
3. Nella schermata **Scegliere un'opzione**, fare clic su **Trasferisci file e impostazioni**.
4. Nella schermata di benvenuto di **Trasferimento guidato file e impostazioni**, fare clic su **Avanti**.
5. Nella schermata **Specificare il computer**, fare clic su **Vecchio computer** e su **Avanti**.
6. Nella schermata **Selezionare la modalità di trasferimento**, fare clic sul metodo di trasferimento preferito.
7. Nella schermata **Selezionare gli elementi da trasferire**, selezionare gli elementi che si desidera trasferire e fare clic su **Avanti**.

Dopo la copia delle informazioni, appare la schermata **Completamento fase di raccolta**.

8. Fare clic su **Fine**.

Per trasferire i dati al nuovo computer:

1. Nella schermata **Passare al vecchio computer** sul nuovo computer, fare clic su **Avanti**.
2. Nella schermata **Specificare il percorso di file e cartelle**, selezionare il metodo scelto per il trasferimento delle impostazioni e dei file e fare clic su **Avanti**.

I file e le impostazioni raccolte verranno lette e applicate al nuovo computer.

Una volta applicate tutte le impostazioni e i file, appare la schermata **Operazione completata**.


3. Fare clic su **Operazione completata** e riavviare il nuovo computer.
-

Account utente e Cambio rapido utente

Aggiunta di account utente


Al termine dell'installazione del sistema operativo Microsoft Windows XP, l'amministratore del computer o un utente con diritti di amministratore può creare account utente aggiuntivi seguendo la procedura descritta.

1. Fare clic sul pulsante **Start** e fare clic su **Pannello di controllo**.
2. Nella finestra **Pannello di controllo** fare clic su **Account utente**.
3. In **Scegliere un'operazione...**, fare clic su **Crea nuovo account**.
4. In **Nome del nuovo account**, digitare il nome del nuovo utente, quindi fare clic su **Avanti**.
5. In **Scegliere un tipo di account**, fare clic su una delle seguenti opzioni:
 - 1 **Amministratore del computer** — L'utente può modificare tutte le impostazioni relative al computer.
 - 1 **Limitato** — L'utente può solo modificare le proprie impostazioni personali, quali la password. Inoltre non è possibile installare programmi o usare Internet.

 **N.B.** È possibile che siano disponibili opzioni aggiuntive a seconda del sistema operativo in uso, Windows XP Home Edition o Windows XP Professional. Inoltre le opzioni disponibili in Windows XP Professional sono diverse se il computer è collegato a un dominio.

6. Fare clic su **Crea account**.

Cambio rapido utente

 **N.B.** Cambio rapido utente non è disponibile se il computer esegue Windows XP Professional ed è un membro di un dominio di computer o se la memoria del computer è inferiore a 128 MB.

Cambio rapido utente consente a più utenti di accedere al computer senza richiedere la disconnessione dell'utente precedente.

1. Fare clic sul pulsante **Start** e quindi su **Disconnetti**.
2. Nella finestra **Disconnessione da Windows**, fare clic su **Cambia utente**.


Quando si usa Cambio rapido utente, i programmi usati dall'utente precedente rimangono in esecuzione in background ed è quindi possibile che la velocità di elaborazione del computer risulti rallentata. Inoltre i programmi multimediali, quali giochi e software DVD, potrebbero non funzionare in modalità Cambio rapido utente. Per ulteriori informazioni, consultare la Guida in linea e supporto tecnico di Windows.

Installazione di una rete domestica o per l'ufficio


Collegamento a un adattatore di rete

Prima di connettere il computer a una rete, è necessario installare un adattatore di rete e collegarvi un cavo di rete.

Per connettere un cavo di rete:

 **N.B.** Inserire il cavo finché non scatta in posizione, quindi tirarlo delicatamente per verificare che sia fissato saldamente.

1. Connettere il cavo di rete al connettore della scheda di rete nella parte posteriore del computer.

 **N.B.** Non usare un cavo di rete con una presa a muro della linea telefonica.

2. Connettere l'altra estremità del cavo di rete a una periferica per la connessione di rete, ad esempio uno spinotto di rete a muro.

Installazione guidata rete

Con il sistema operativo Microsoft Windows XP è disponibile la funzione Installazione guidata rete che assiste l'utente durante la procedura di condivisione di

file, di stampanti o di una connessione Internet tra diversi computer in ambito domestico o in un piccolo ufficio.

1. Fare clic sul pulsante **Start**, scegliere **Tutti i programmi**→ **Accessori**→ **Comunicazioni**, quindi fare clic su **Installazione guidata rete**.
2. Nella schermata di benvenuto fare clic su **Avanti**.
3. Fare clic su **Elenco di controllo per la creazione di una rete**.

 **N.B.** La selezione dell'opzione di connessione **Il computer è connesso direttamente a Internet** attiva il firewall integrato fornito con Windows XP SP1.

4. Completare l'elenco di controllo e la preparazione richiesta.
5. Ritornare all'Installazione guidata rete e seguire le istruzioni sullo schermo.

[Ritorna alla pagina Sommario](#)